

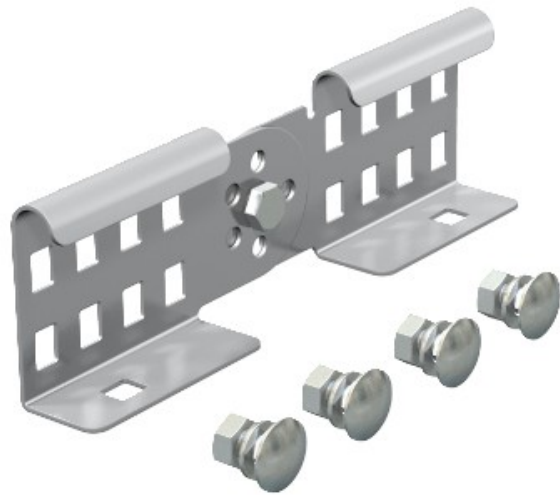


Electric Automation
Automation specialists

Referencia: LGVG 60 VA4571
Código: 6208932

Conector ajustable para escalera de cable, 64x210, acero inoxidable, grado 316 Ti, VA, 1.4571

[Comprar en Electric Automation Network](#)



Ajustable conector externo conector para unir el cable de escaleras y accesorios con una altura lateral de 60 mm y continua de ferrocarril de perforación. El ángulo se puede ajustar verticalmente.