

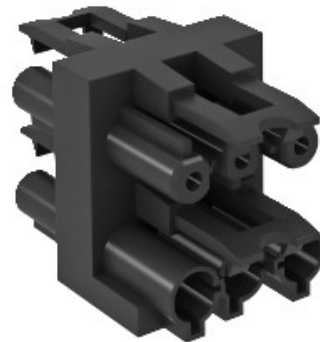


**Electric Automation**  
Automation specialists

Referencia: VB-3 GST18i3p  
Código: 6108080

bloque de distribución, 3 polos, 1  
entrada / 3 salidas de 3 polos, Negro,

[Comprar en Electric Automation Network](#)



Distribuidor bloque con cerradura, tipo GST18i, una entrada con el enchufe de la sección 3-pin y tres salidas con el zócalo de la sección 3-pin.