

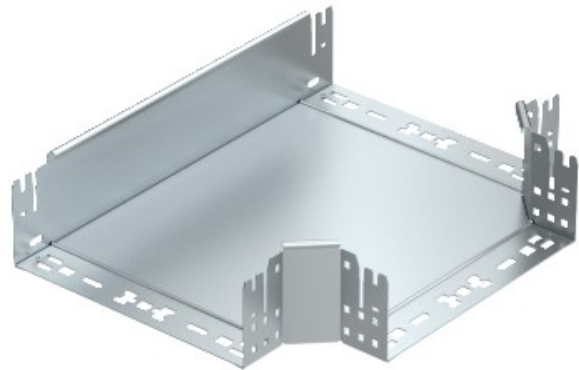


Electric Automation
Automation specialists

Referencia: RTM 115 FS
Código: 6042011

Pieza de derivación en T, con conexión rápida, 110x150, galvanizado en banda, DIN EN 10147, Acero, St

[Comprar en Electric Automation Network](#)



T rama de la pieza con conector rápido del sistema. Para todos bandeja de cables de los tipos de 110 mm de altura.