

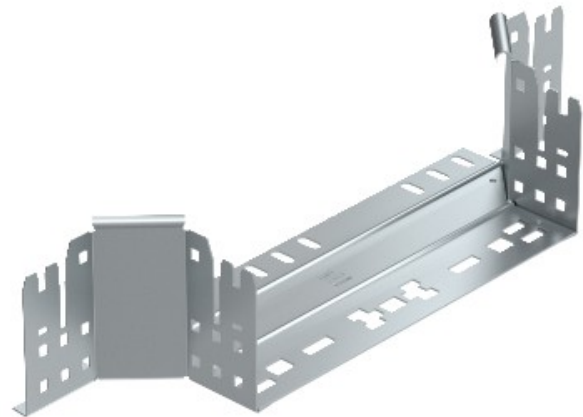


**Electric Automation**  
Automation specialists

Referencia: RAAM 130 FT  
Código: 6041944

Derivaciones simples, con conexión rápida, 110x300, galvanizado en caliente por inmersión, DIN EN ISO 1461, Acero, St

[Comprar en Electric Automation Network](#)



Montaje/rama de la pieza con conector rápido del sistema. Para todos bandeja de cables de los tipos de 110 mm de altura.