

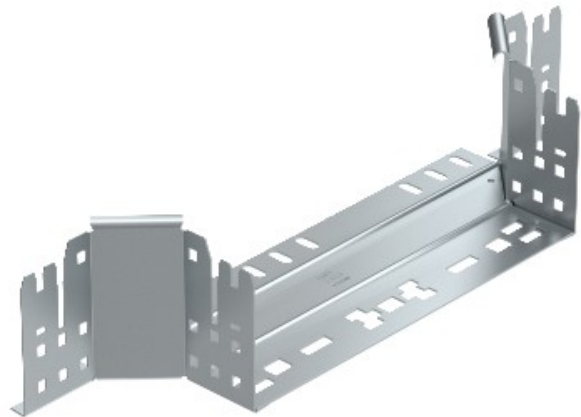


Electric Automation
Automation specialists

Referencia: RAAM 150 FS
Código: 6041928

Derivaciones simples, con conexión rápida, 110x500, galvanizado en banda, DIN EN 10147, Acero, St

[Comprar en Electric Automation Network](#)



Montaje/rama de la pieza con conector rápido del sistema. Para todos bandeja de cables de los tipos de 110 mm de altura.