

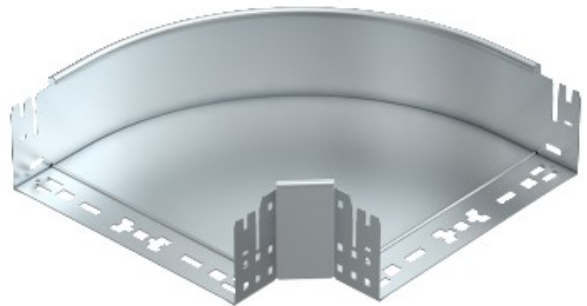


Electric Automation
Automation specialists

Referencia: RBM 90 120 FS
Código: 6041842

Curva de 90°, con conexión rápida,
110x200, galvanizado en banda, DIN EN
10147, Acero, St

[Comprar en Electric Automation Network](#)



Curva de 90° con conector rápido del sistema. Para todos bandeja de cables de los tipos de 110 mm de altura.