

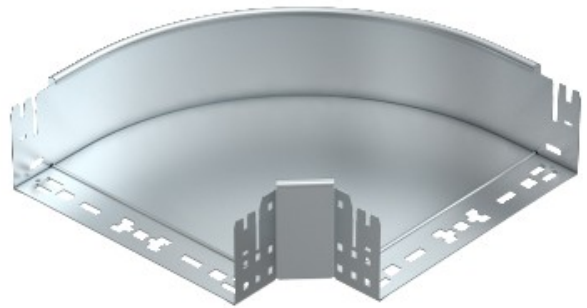


**Electric Automation**  
Automation specialists

Referencia: RBM 90 110 FS  
Código: 6041840

Curva de 90°, con conexión rápida,  
110x100, galvanizado en banda, DIN EN  
10147, Acero, St

[Comprar en Electric Automation Network](#)



Curva de 90° con conector rápido del sistema. Para todos bandeja de cables de los tipos de 110 mm de altura.