

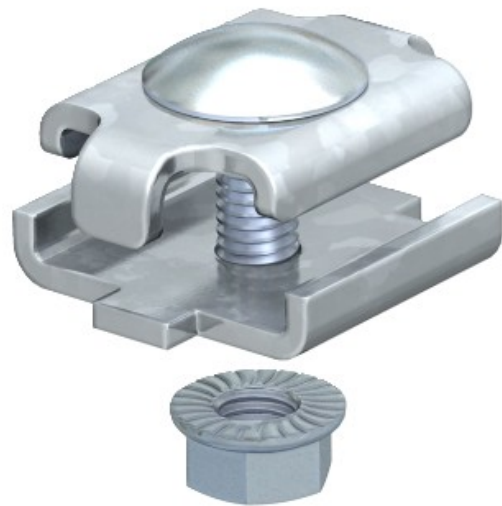


**Electric Automation**  
Automation specialists

Referencia: GSV 34 G  
Código: 6016596

Uniones rectas, para bandeja de rejilla,  
electrozincado, DIN 50961, Acero, St

[Comprar en Electric Automation Network](#)



Atornilla la versión de conector común para las bandejas de cable de la malla.