

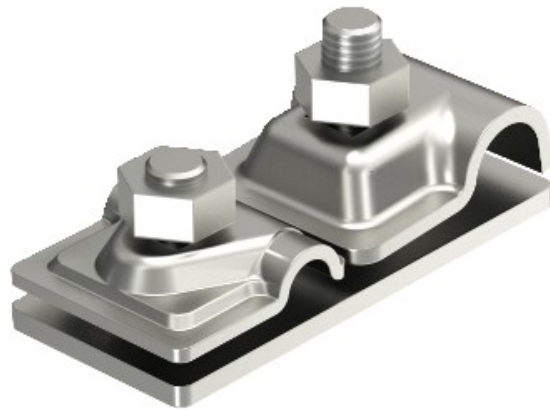


Electric Automation
Automation specialists

Referencia: isCon AP1-16 VA
Código: 5408026

Placa de conexión, para un cable isCon,
16x8-10mm, Acero inoxidable 1.4301,
VA, 1.4301

[Comprar en Electric Automation Network](#)



Placa de conexión para conectar un isCon® cable con el aire de la terminación de la varilla de Ø 16 mm.