

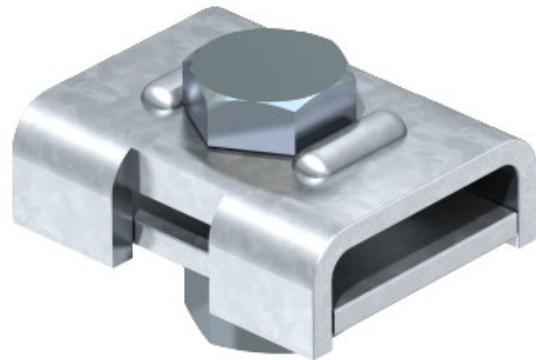


**Electric Automation**  
Automation specialists

Referencia: 1818  
Código: 5012015

Borne de conexión, galvanizado en caliente por inmersión, DIN EN ISO 1461, Acero, St

[Comprar en Electric Automation Network](#)



- Para la conexión de la ronda de conductores Rd 8-10
- Con 1 tornillo hexagonal M12 x 40, 1 tuerca hexagonal M12 y 1 arandela de seguridad de acero inoxidable