

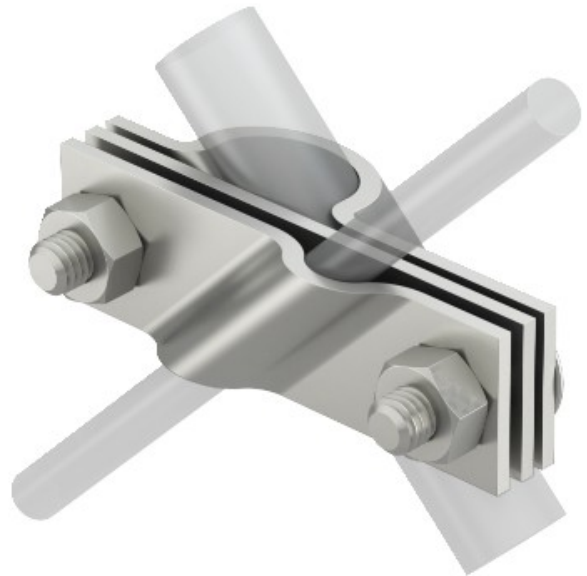


**Electric Automation**  
Automation specialists

Referencia: 2760 20 VA  
Código: 5001617

Abrazadera de conexión, para conductor plano y redondo, 20mm, Acero inoxidable 1.4301, VA, 1.4301

[Comprar en Electric Automation Network](#)



- Cumple con los requisitos de la norma VDE 0185-305-3 (IEC/ EN 62305-3)
- Adecuado para la conexión de conductores redondos Rd 8-10 o conductores planos para FL 40
- Con adaptador de placa
- Montado con 2 tornillos hexagonales M10 x 30 y 2 tornillos hexagonales M10