

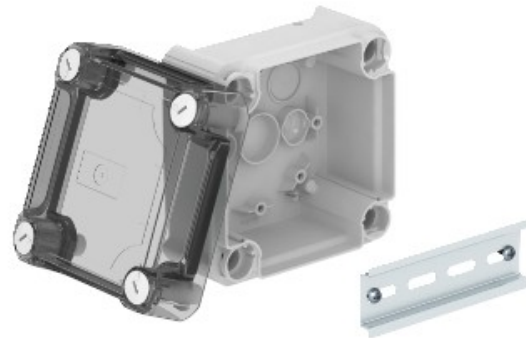


Electric Automation
Automation specialists

Referencia: T 60 OE HD TR
Código: 2007770

Caja de derivación ciega, con tapa transparente alta, 114x114x76, gris claro, RAL 7035,

[Comprar en Electric Automation Network](#)



Las cajas de derivación que consisten en material termoplástico. La parte inferior de las piezas están hechas de resistente a los impactos de polipropileno, la tapa de la caja está hecha de, muy resistente, de policarbonato resistente al impacto. La alta resistencia al impacto IK 10 a -5°C muestra este también.

Gracias a la elevación de la cubierta, OBO crea significativamente más cableado de espacio, por lo tanto, ofrece la facilidad para instalar y proteger los botones y la serie terminales, así como la opción de acomodar el control de sensores, interruptores y equipos electrónicos de la vivienda y la instalación de área de tecnología. Junto con la placa de fijación, es un socio ideal en visible de las instalaciones.