

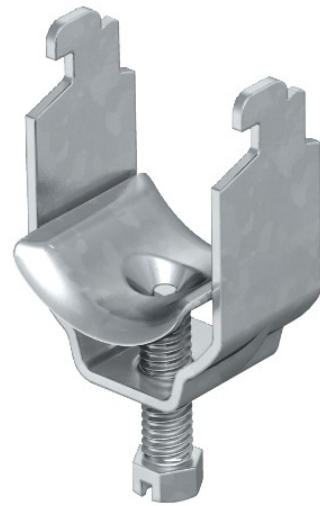


Electric Automation
Automation specialists

Referencia: 2056N M 34 FT
Código: 1155458

Abrazadera sobre perfil, mediacaña met.
fund. a presión, 28-34mm, galvanizado
en caliente por inmersión, DIN EN ISO
1461, Acero, St

[Comprar en Electric Automation Network](#)



Adecuado para todos los C perfil de bolas de ranura de ancho 11-12 mm; por lo menos 6.5 mm claro altura interna y en menos de 18.5 mm claro anchura interior; los comederos de metal firmemente los bordes redondeados en todos los lados, así que no hay ningún riesgo de daño del cable.