

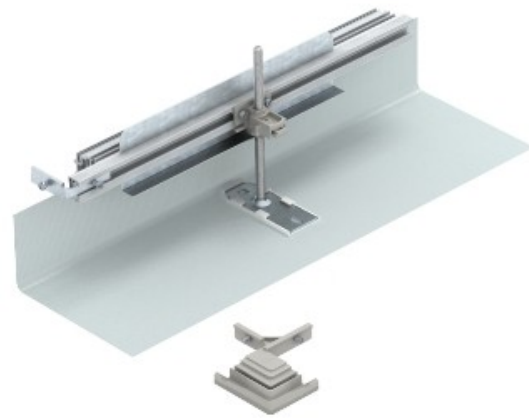


Electric Automation
Automation specialists

Referencia: OKA-G20040150FBL
Código: 7423950

Juego piezas derivación.izda, para OKA-G y OKA-W, galvanizado en banda, DIN EN 10147, Acero, St

[Comprar en Electric Automation Network](#)



Para la construcción de lado la creación de un enlace troncal de unión como un ángulo de 90° a la izquierda. Con todas las piezas necesarias para el montaje. Adecuado para el OKA-G y OKA-W sistemas de trunking.