

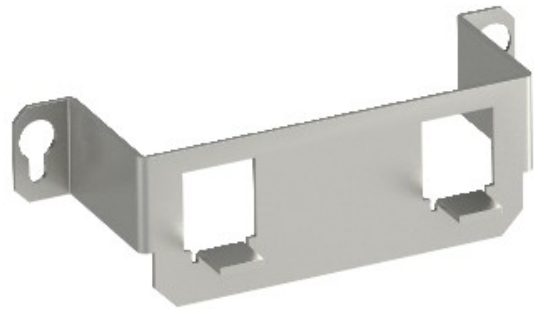


Electric Automation
Automation specialists

Referencia: MTGE2 2F
Código: 7407849

Soporte de montaje, para 2x conectores
Tipo F, 116x36x34, Acero inoxidable
1.4301, VA, 1.4301

[Comprar en Electric Automation Network](#)



Soporte de montaje para aceptar datos de dos módulos de conexión, tipo de Avaya/
Systemax: M series.
Dimensiones de un montaje de la abertura en mm: 17.40 x 16.60.