



**Automatización Eléctrica**

Especialistas en Automatización

Al final del presente documento encontrará enlaces a los productos relacionados con este catálogo.

Puede acceder directamente a nuestra tienda haciendo click [AQUÍ](#)

LUXOMAT® PD2-M-2C-11-48V-SU/-FT



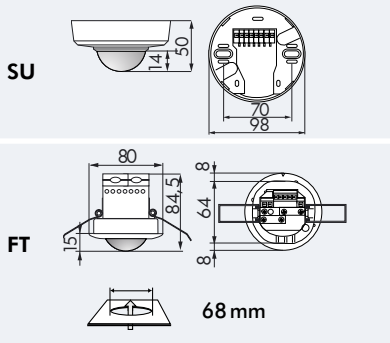
Para 11-48 V



SU



FT



■ DATOS TÉCNICOS

- 11-48 VAC/DC
- 360°
- sentido Ø 4,00 m
- transversal Ø 10,00 m
- frontal Ø 6,00 m
- SU/FT = IP20 / Clase II / CE
- SU Ø98 x A 50 mm
- FT Ø80 x A 84,5 mm
- 25°C hasta +50°C
- policarbonato de alta calidad resistente a los rayos ultravioleta
- IR-PD-2C, IR-PD-Mini

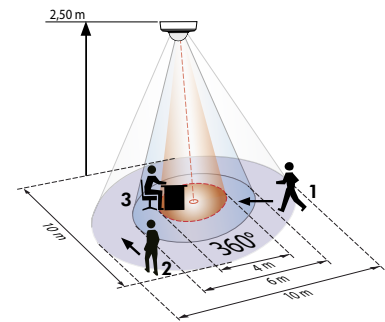
Canal 1 y Canal 2

un contacto normalmente abierto NA libre de potencial

- Versión 3A:** 3 A,  $\cos\phi = 1$
- Versión RR:** con relé Reed, 100 mA,  $\cos\phi = 1$  para conmutación especialmente silenciosa
- Canal 1:** 15 seg. - 30 min. o impulso
- Canal 2:** impulso alarma, impulso o 5 - 120 min.
- 10 - 2000 Lux

❗ CARACTERÍSTICAS PRINCIPALES

- Detector de presencia/movimiento para interiores LUXOMAT® PD2-M-2C-11-48V-3A (versión 3A) y PD2-M-2C-11-48V-RR (versión con relé Reed para una conmutación especialmente silenciosa) con conexión para alimentación de 11-48 V
- Dos canales de conmutación tipo NA, con un contacto libre de potencial cada uno
- Numerosos programas con el mando a distancia LUXOMAT® IR-PD-2C
- **Ejemplos de aplicaciones:** oficinas, salas de reuniones, colegios, guarderías y hospitales



- 1 ■ Avance frontal
- 2 ■ Avance transversal
- 3 ■ Actividad sedentaria

- ▶ Esquemas de conexión: pág. 139
- ▶ Los aparatos de 11-48V son adecuados para todos los sistemas de bus patentados, ya que transmiten la señal de movimiento libre de potencial al Bus.
- ▶ Alternativamente, puede utilizarse un interruptor para generar una señal del sensor luminoso por el canal 1, proporcional a la resistencia.
- ▶ Los aparatos de 11-48V también pueden utilizarse como modelos Esclavos de 11-48V.

■ ACCESORIOS (OPCIONALES)

IR-PD-2C



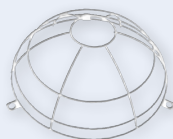
(no incluido de serie)

IR-PD-Mini



(no incluido de serie)

Rejilla de protección metálica



Zócalo IP54



Carátulas obturadoras consulte la página 90



Modelos Esclavos PD2-M-2C-11-48V consulte la página 82

Descripción	Color	Referencia
PD2-M-2C-11-48V-3A-SU	blanco	92154
PD2-M-2C-11-48V-RR-SU	blanco	92305
PD2-M-2C-11-48V-3A-FT	blanco	92164
PD2-M-2C-11-48V-RR-FT	blanco	92306
<b>Accesorios (opcionales)</b>		
Rejilla de protección metálica	blanco	92199
LUXOMAT® IR-PD-2C	gris	92475
LUXOMAT® IR-PD-Mini	gris	92159
Zócalo IP54 para PD2-SU	blanco	92161

A continuación tiene a su disposición un listado de artículos con enlaces directos a nuestra tienda Electric Automation Network donde podrá consultar:

- Cotización por volumen de compra en tiempo real.
- Documentación y Fichas técnicas.
- Plazo estimado de entrega en tiempo real.
- Envío de los materiales a casi cualquier parte del mundo.
- Gestión de Compras, Histórico de pedidos y Seguimiento de envíos.

Para acceder al producto, [click en el botón verde.](#)

Artículo	Código	Referencia	Enlace al producto
PD2-M-2C-11-48V-3A-SU blanco	92154		<a href="#">Comprar en EAN</a>
PD2-M-2C-11-48V-RR-SU blanco	92305		<a href="#">Comprar en EAN</a>
PD2-M-2C-11-48V-RR-FT blanco	92306		<a href="#">Comprar en EAN</a>