



Automatización Eléctrica
Especialistas en Automatización

Al final del presente documento encontrará enlaces a los productos relacionados con este catálogo.
Puede acceder directamente a nuestra tienda haciendo click [AQUÍ](#)

LUXOMAT® PD4-S-C-SU/-FT/-EM



Para la vigilancia de zonas estrechas



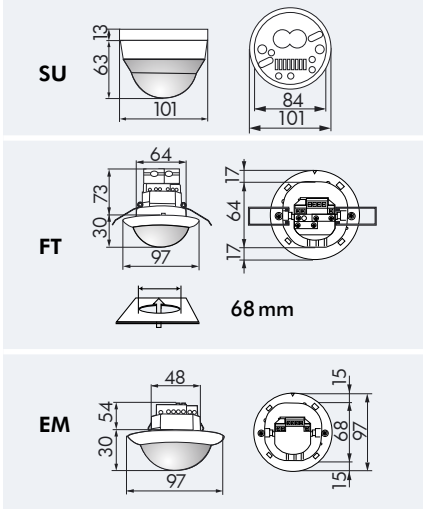
SU



FT



EM



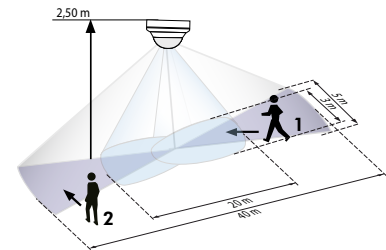
■ DATOS TÉCNICOS

- 230V~ ±10%
- 360°
- transversal Ø 40,00 m
frontal Ø 20,00 m
- SU = IP54; FT/EM = IP20 / Clase II / CE
- SU** Ø 101 x A 76 mm
FT Ø 97 x A 103 mm
EM Ø 97 x A 84 mm
- 25°C hasta +50°C
- policarbonato de alta calidad resistente a los rayos ultravioleta
- Intervalo entre impulsos: 2 o 9 seg.
- Salida Modelo Esclavo**
- 230V

- ▶ Esquemas de conexión: págs. 132 - 138
- ▶ Ejemplos de aplicaciones: pág. 145

i CARACTERÍSTICAS PRINCIPALES

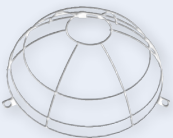
- Detector de presencia LUXOMAT® PD4-S-C, en versión Esclavo, para la vigilancia de zonas estrechas y gran alcance, especial para pasillos, para montaje en superficie, falso techo y empotrado
- Gran potencial de ahorro energético, especialmente, en pasillos
- Debe conectarse a un detector Master que, es el que controla la iluminación y otros aparatos (p. ej.: HVAC)
- Los modelos Esclavos permiten la detección de presencia en toda la zona de cobertura
- Cuando detecta un movimiento, el detector Esclavo envía un impulso al detector Master, indicándole así, que hay una presencia en la zona de cobertura
- Detección del movimiento independientemente de la luminosidad ambiental
- Sensor y unidad de potencia en un solo aparato
- **Ejemplos de aplicaciones:** vigilancia de pasillos largos



- 1 ■ Avance frontal
- 2 ■ Avance transversal

■ ACCESORIOS (OPCIONALES)

Rejilla de protección metálica



Tapa IP23



Soporte de pared para PD4-C-SU (adecuado también para PD2-/PD4-SU)



Base IP65



Carátulas obturadoras consulte la página 90

Descripción	Color	Referencia
PD4-S-C-SU	blanco	92442
PD4-S-C-FT	blanco	92444
PD4-S-C-EM	blanco	92445
Accesorios (opcionales)		
Tapa IP23	transparente	92206
Rejilla de protección metálica	blanco	92199
Soporte de pared para PD4-C-SU	blanco	92441
Base IP65 para PD4-SU (IP54)	blanco	92376

A continuación tiene a su disposición un listado de artículos con enlaces directos a nuestra tienda Electric Automation Network donde podrá consultar:

- Cotización por volumen de compra en tiempo real.
- Documentación y Fichas técnicas.
- Plazo estimado de entrega en tiempo real.
- Envío de los materiales a casi cualquier parte del mundo.
- Gestión de Compras, Histórico de pedidos y Seguimiento de envíos.

Para acceder al producto, [click en el botón verde.](#)

Artículo	Código	Referencia	Enlace al producto
Tapa IP23 transparente	92206		Comprar en EAN
PD4-S-C-SU blanco	92442		Comprar en EAN
PD4-S-C-FT blanco	92444		Comprar en EAN
PD4-S-C-EM blanco	92445		Comprar en EAN