



Automatización Eléctrica

Especialistas en Automatización

Al final del presente documento encontrará enlaces a los productos relacionados con este catálogo.

Puede acceder directamente a nuestra tienda haciendo click [AQUÍ](#)

LUXOMAT® PD2-S-SU/-FT/-EM



SU



FT



EM

■ DATOS TÉCNICOS

- 230V~ ±10%
- 360°
- sentado Ø 4,00 m
- transversal Ø 10,00 m
- frontal Ø 6,00 m
- SU/FT/EM = IP20 / Clase II / CE
- SU Ø 98 x A 50 mm
- FT Ø 80 x A 84,5 mm
- EM Ø 98 x A 65 mm
- 25°C hasta +50°C
- policarbonato de alta calidad resistente a los rayos ultravioleta
- Intervalo entre impulsos: 2 o 9 seg.

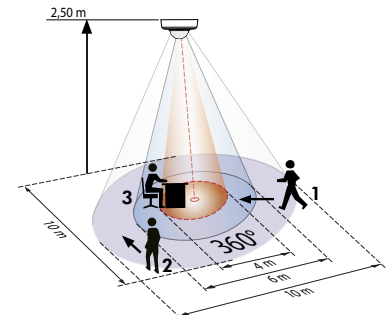
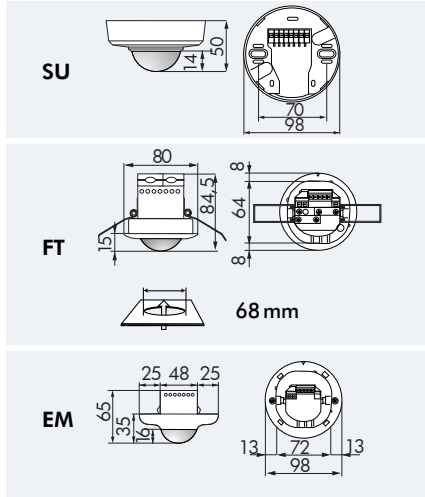
Salida Modelo Esclavo

- 230V

- ▶ Esquemas de conexión: págs. 132 - 138
- ▶ Ejemplos de aplicaciones: págs. 143, 146, 148, 152, 153

i CARACTERÍSTICAS PRINCIPALES

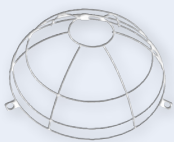
- Detector de presencia LUXOMAT® PD2-S, en versión Esclavo con área de detección circular para montaje en superficie, falso techo y empotrado
- Gran potencial de ahorro energético
- Debe conectarse a un detector Master que, es el que controla la iluminación y otros aparatos (p. ej.: HVAC)
- Los modelos Esclavos permiten la detección de presencia en toda la zona de cobertura
- Cuando detecta un movimiento, el detector Esclavo envía un impulso al detector Master, indicándole así, que hay una presencia en la zona de cobertura
- Detección del movimiento independientemente de la luminosidad ambiental
- Sensor y unidad de potencia en un solo aparato
- Ejemplos de aplicaciones: oficinas, salas de reuniones, colegios, guarderías y hospitales



- 1 ■ Avance frontal
- 2 ■ Avance transversal
- 3 ■ Actividad sedentaria

■ ACCESORIOS (OPCIONALES)

Rejilla de protección metálica



Tapa IP23



Zócalo IP54



Carátulas obturadoras consulte la página 90

Descripción	Color	Referencia
PD2-S-SU	blanco	92152
PD2-S-FT	blanco	92166
PD2-S-EM	blanco	92156
Accesorios (opcionales)		
Tapa IP23	transparente	92206
Rejilla de protección metálica	blanco	92199
Zócalo IP54	blanco	92161



DETECTORES DE PRESENCIA PARA TECHO

A continuación tiene a su disposición un listado de artículos con enlaces directos a nuestra tienda Electric Automation Network donde podrá consultar:

- Cotización por volumen de compra en tiempo real.
- Documentación y Fichas técnicas.
- Plazo estimado de entrega en tiempo real.
- Envío de los materiales a casi cualquier parte del mundo.
- Gestión de Compras, Histórico de pedidos y Seguimiento de envíos.

Para acceder al producto, [click en el botón verde.](#)

Artículo	Código	Referencia	Enlace al producto
PD2-S-SU blanco	92152		Comprar en EAN
PD2-S-EM blanco	92156		Comprar en EAN
PD2-S-FT blanco	92166		Comprar en EAN
Tapa IP23 transparente	92206		Comprar en EAN