



Automatización Eléctrica

Especialistas en Automatización

Al final del presente documento encontrará enlaces a los productos relacionados con este catálogo.

Puede acceder directamente a nuestra tienda haciendo click [AQUÍ](#)

LUXOMAT® PD1N-S-SU/-FT/-EM



SU



FT



EM

■ DATOS TÉCNICOS

- 230V~ ±10%
- 4 x 90°
- sentado 4,20 x 4,20 m
- transversal 7,50 x 7,50 m
- frontal 4,50 x 4,50 m
- SU = IP54; FT/EM = IP20 / Clase II / CE
- SU** Ø 106 x H 90 mm
- FT** Ø 106 x H 90 mm
- EM** Ø 106 x H 70 mm
- 25°C hasta +50°C
- policarbonato de alta calidad resistente a los rayos ultravioleta

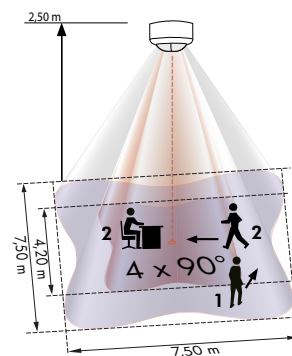
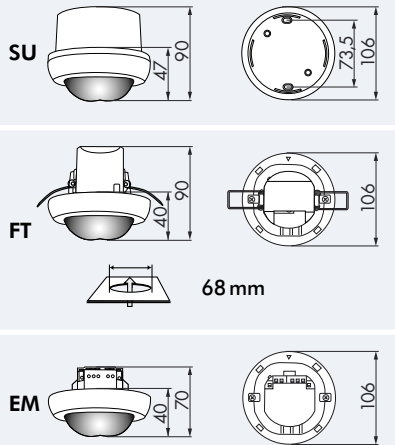
Salida Modelo Esclavo

- 230V

- ▶ Esquemas de conexión: págs. 132 - 138
- ▶ Ejemplos de aplicaciones: págs. 154, 163

i CARACTERÍSTICAS PRINCIPALES

- Detector de presencia LUXOMAT® PD1N-S, en versión Esclavo con área de detección cuadrada para montaje en superficie, falso techo y empotrado
- Gran potencial de ahorro energético
- Debe conectarse a un detector Master que, es el que controla la iluminación y otros aparatos (p. ej.: HVAC)
- Los modelos Esclavos permiten la detección de presencia en toda la zona de cobertura
- Cuando detecta un movimiento, el detector Esclavo envía un impulso al detector Master, indicándole así, que hay una presencia en la zona de cobertura
- Detección del movimiento independientemente de la luminosidad ambiental
- El detector Esclavo no dispone de ajuste de luminosidad ni temporización
- Sensor y unidad de potencia en un solo aparato
- Ejemplos de aplicaciones: salas de reuniones, colegios, despachos individuales y garajes

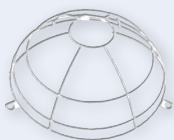


- 1 Avance transversal
- 2 Avance frontal y actividad sedentaria

■ ACCESORIOS (OPCIONALES)

Rejilla de protección metálica

Base



Descripción	Color	Referencia
PD1N-S-SU	blanco	92178
PD1N-S-FT	blanco	92175
PD1N-S-EM	blanco	92172
Accesorios (opcionales)		
Rejilla de protección metálica	blanco	92199
Base para PD1N-EM	blanco	92121

A continuación tiene a su disposición un listado de artículos con enlaces directos a nuestra tienda Electric Automation Network donde podrá consultar:

- Cotización por volumen de compra en tiempo real.
- Documentación y Fichas técnicas.
- Plazo estimado de entrega en tiempo real.
- Envío de los materiales a casi cualquier parte del mundo.
- Gestión de Compras, Histórico de pedidos y Seguimiento de envíos.

Para acceder al producto, [click en el botón verde.](#)

Artículo	Código	Referencia	Enlace al producto
Base para PD1N-EM blanco	92121		Comprar en EAN