



Automatización Eléctrica
Especialistas en Automatización

Al final del presente documento encontrará enlaces a los productos relacionados con este catálogo.
Puede acceder directamente a nuestra tienda haciendo click [AQUÍ](#)

Características

kWh Contador de energía monofásico con pantalla LCD multifuncional
Tipo 7E.23 5(32)A - Anchura 1 módulo

- Conforme a las normas EN 62053-21 y EN 50470
- La pantalla muestra el consumo total, el consumo parcial (este valor se puede restaurar) y los valores de potencia, tensión y corriente instantáneos
- Contador de 7 dígitos, LCD retroiluminada
- Clase de precisión 1 / B
- Fácil manejo mediante una tecla
- Categoría de protección II
- Salida a impulsos (open collector) para el control a distancia de la energía según DIN 43864; de utilización para el control centralizado de consumos
- Accesorios: cubrebornes precintable contra manipulación
- Dimensiones reducidas
- Montaje en carril de 35 mm (EN 60715)
- Ejecución conforme MID disponible (solo 50 Hz)

* 0.01 kWh para lecturas ≤ 99,999.99 kWh y 0.1 kWh para lecturas ≥ 100,000.0 kWh
** LCD indicador de consumo

Dimensiones ver página 8

Características		7E.23.8.230.0001	7E.23.8.230.00x0
Corriente nominal/Corriente máxima de medida	A	5/32	5/32
Corriente mínima de medida	A	0.02	0.02
Campo de medida (en clase de precisión)	A	0.25...32	0.25...32
Máxima corriente instantánea	A	960 (10 ms)	960 (10 ms)
Tensión de alimentación (y medida) U _N	V AC	230	230
Campo de funcionamiento		(0.8...1.15)U _N	(0.8...1.15)U _N
Frecuencia	Hz	50	50
Potencia absorbida	W	< 0.4	< 0.4
Visor (altura 5 mm)		Contador de 7 dígitos, sin LCD retroiluminada	Contador de 7 dígitos, con LCD retroiluminada
Cuenta máxima / cuenta mínima	kWh	999,999.9/0.01 *	999,999.9/0.01 *
LCD-impulsos por kWh		2000 **	2000
Características de la salida: Colector abierto (SO+/SO-)			
Tensión de alimentación (externa)	V DC	5...30	5...30
Corriente máxima	mA	20	20
Corriente máxima residual a 30 V/25 °C	µA	10	10
Impulsos por kWh		1000	1000
Tiempo de impulso	ms	30	30
Resistencia en serie	Ω	100	100
Longitud máxima del cableado (30V/20mA)	m	1000	1000
Datos técnicos			
Clase de precisión		1 / B	1 / B
Temperatura ambiente (en clase de precisión)	°C	-10...+55	-25...+55
Categoría de protección		II	II
Grado de protección: dispositivo/terminales		IP 50/IP 20	IP 50/IP 20
Homologaciones (según los tipos)		CE	

Características

kWh Contadores de energía trifásicos con pantalla LCD multifuncional

Tipo 7E.46-0002 10(65)A - tarifa simple y doble

Tipo 7E.56-0000 5 (6)A - hasta 1500 A con transformador de intensidad

- Conforme a las normas EN 62053-21 y EN 50470
- La pantalla muestra el consumo total, el consumo parcial (este valor se puede restaurar), los valores instantáneos de potencia por fase o de todas las fases juntas, tensión por fase y corriente por fase
- Indica ERROR en caso de fallo de fase o sentido de corriente erróneo
- Contador de 7 dígitos, LCD retroiluminada
- Clase de precisión 1 / B
- Fácil manejo mediante dos teclas
- La pantalla LCD puede leerse dos veces en el plazo de los 10 días siguientes a la pérdida de tensión de suministro
- Categoría de protección II
- Salida a impulsos (open collector) para el control a distancia de la energía según DIN 43864; de utilización para el control centralizado de consumos
- Accesorios: cubrebornes precintable contra manipulación
- Dimensiones reducidas
- Montaje en carril de 35 mm (EN 60715)
- Ejecución conforme MID disponible (solo 50 Hz)

* Valores de transformadores de intensidad:
5:5, 50:5, 100:5, 150:5, 200:5, 250:5, 300:5, 400:5, 500:5, 600:5, 750:5, 1000:5, 1250:5, 1500:5.

** 0.01 kWh para lecturas ≤ 99,999.99 kWh y 0.1 kWh para lecturas ≥ 100,000.0 kWh

*** 0.1 kWh para lecturas ≤ 999,999.9 kWh y 1 kWh para lecturas ≥ 1,000,000 kWh

Dimensiones ver página 8

Características

Corriente nominal/Corriente máxima de medida	A	10/65
Corriente mínima de medida	A	0.04
Campo de medida (en clase de precisión)	A	0.5...65
Máxima corriente instantánea	A	1950 (10 ms)
Tensión de alimentación (y medida) U_N	V AC	3 x 230
Campo de funcionamiento		(0.8...1.15) U_N
Frecuencia	Hz	50
Potencia absorbida	W	< 1.5

Visor (altura 6 mm)

Cuenta máxima / cuenta mínima kWh

LCD-impulsos por kWh

Características de la salida: Colector abierto (SO+/SO-)

Tensión de alimentación (externa) V DC

Corriente máxima mA

Corriente máxima residual a 30 V/25 °C μ A

Impulsos por kWh

Tiempo de impulso ms

Resistencia en serie Ω

Longitud máxima del cableado (30V/20mA) m

Datos técnicos

Clase de precisión

Temperatura ambiente °C

Categoría de protección

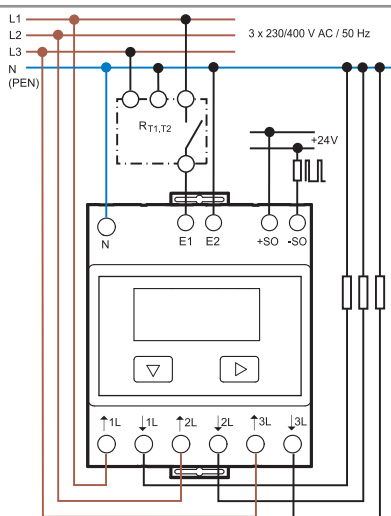
Grado de protección: dispositivo/terminales

Homologaciones (según los tipos)

7E.46.8.400.00x2



- Corriente nominal 10 A (65 A máxima)
- Trifásico
- Tarifa simple o doble (Día y Noche)
- Anchura 70 mm

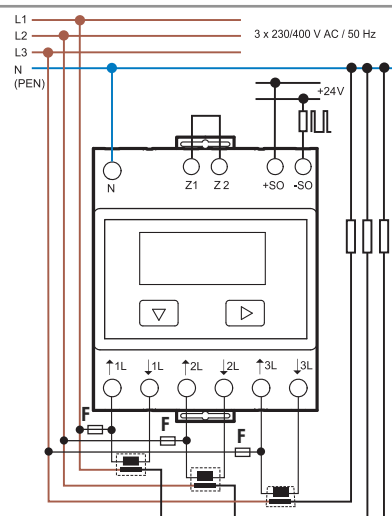


$R_{T1,T2}$ = Dispositivo para el cambio de la tarifa

7E.56.8.400.00x0



- Corriente nominal 5 A (6 A máxima)
- Trifásico
- Utilizable hasta 1500 A con transformador de intensidad
- 14 valores de transformador de intensidad posibles*
- Anchura 70 mm



* Valores de transformadores de intensidad / F = 250 mA T

Corriente nominal/Corriente máxima de medida	A	10/65	5/6
Corriente mínima de medida	A	0.04	0.01
Campo de medida (en clase de precisión)	A	0.5...65	0.05...6
Máxima corriente instantánea	A	1950 (10 ms)	180 (10 ms)
Tensión de alimentación (y medida) U_N	V AC	3 x 230	3 x 230
Campo de funcionamiento		(0.8...1.15) U_N	(0.8...1.15) U_N
Frecuencia	Hz	50	50
Potencia absorbida	W	< 1.5	< 1.5
Visor (altura 6 mm)		Contador de 7 dígitos, con LCD retroiluminada	
Cuenta máxima / cuenta mínima	kWh	999,999.9/0.01 **	9,999,999/0.1 ***
LCD-impulsos por kWh		100	10
Características de la salida: Colector abierto (SO+/SO-)			
Tensión de alimentación (externa)	V DC	5...30	5...30
Corriente máxima	mA	20	20
Corriente máxima residual a 30 V/25 °C	μ A	10	10
Impulsos por kWh		1000	10
Tiempo de impulso	ms	30	30
Resistencia en serie	Ω	100	100
Longitud máxima del cableado (30V/20mA)	m	1000	1000
Datos técnicos			
Clase de precisión		1 / B	1 / B
Temperatura ambiente	°C	-25...+55 °C	-25...+55 °C
Categoría de protección		II	II
Grado de protección: dispositivo/terminales		IP 50/IP 20	IP 50/IP 20

Características

kWh Contadores de energía monofásicos con visualizador mecánico

- Tipo 7E.12 10(25)A - Anchura 2 módulos
- Tipo 7E.13 5(32)A - Anchura 1 módulo
- Tipo 7E.16 10(65)A - Anchura 2 módulos

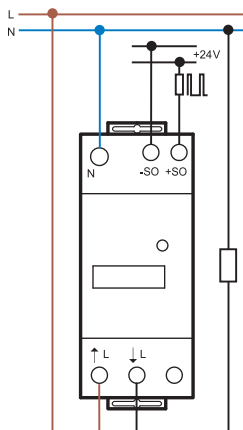
- Conforme a las normas EN 6205321 y prEN 50470
- Homologación PTB (Physikalisch - Technischen Bundesanstalt)
- Clase de precisión 1 / B
- Categoría de protección II
- Salida a impulsos (open collector) para el control a distancia de la energía según DIN 43864; de utilización para el control centralizado de consumos
- Accesorios: cubrebornes precintable contra manipulación
- Dimensiones reducidas
- Montaje en carril de 35 mm (EN 60715)
- Ejecución conforme MID disponible (solo 50 Hz)

Dimensiones ver página 8

7E.12.8.230.0002



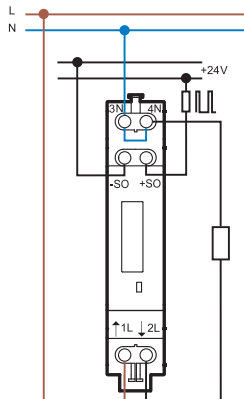
- Corriente nominal 10 A (25 A máxima)
- Monofásico 230 V AC
- Anchura 35 mm



7E.13.8.230.00x0



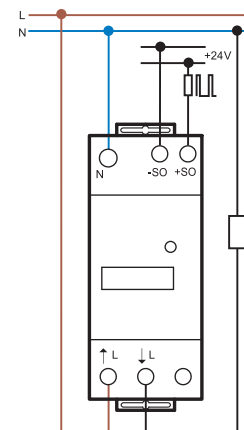
- Corriente nominal 5 A (32 A máxima)
- Monofásico 230 V AC
- Anchura 17.5 mm



7E.16.8.230.00x0



- Corriente nominal 10 A (65 A máxima)
- Monofásico 230 V AC
- Anchura 35 mm



Características

Corriente nominal/Corriente máxima de medida A	10/25	5/32	10/65
Corriente mínima de medida A	0.04	0.02	0.04
Campo de medida (en clase de precisión) A	0.5...25	0.25...32	0.5...65
Máxima corriente instantánea A	750 (10 ms)	960 (10 ms)	1950 (10 ms)
Tensión de alimentación (y medida) U _N V AC	230	230	230
Campo de funcionamiento	(0.8...1.15)U _N	(0.8...1.15)U _N	(0.8...1.15)U _N
Frecuencia Hz	50	50	50
Potencia absorbida W	< 0.5	< 0.4	< 0.5

Visor (altura 4 mm)	Contador de 6 dígitos, dígito decimal rojo	Contador de 7 dígitos, dígito decimal rojo	
Cuenta máxima / cuenta mínima kWh	99,999.9/0.1	999,999.9/0.1	999,999.9/0.1
LED-impulsos por kWh	2000	2000	1000

Características de la salida: Colector abierto (SO+/SO-)

Tensión de alimentación (externa) V DC	5...30	5...30	5...30
Corriente máxima mA	20	20	20
Corriente máxima residual a 30 V/25 °C μA	10	10	10
Impulsos por kWh	1000	1000	1000
Tiempo de impulso ms	50	50	50
Resistencia en serie Ω	100	100	100
Longitud máxima del cableado (30V/20mA) m	1000	1000	1000

Datos técnicos

Clase de precisión	1 / B	1 / B	1 / B
Temperatura ambiente (en clase de precisión) °C	-10...+55	-10...+55	-10...+55
Categoría de protección	II	II	II
Grado de protección: dispositivo/terminales	IP 50/IP 20	IP 50/IP 20	IP 50/IP 20

Homologaciones (según los tipos)



Características

kWh Contadores de energía trifásicos con visualizador mecánico

Tipo 7E.36-0000 10(65)A - tarifa simple
Tipo 7E.36-0002 10(65)A - doble tarifa

- Conforme a las normas EN 6205321 y prEN 50470
- Homologación PTB (Physikalisch - Technischen Bundesanstalt)
- Clase de precisión 1 / B
- Categoría de protección II
- Salida a impulsos (colector abierto) para el control a distancia de la energía según DIN 43864; de utilización para el control centralizado de consumos
- Accesorios: cubrebornes precintable contra manipulación
- Montaje en carril de 35 mm (EN 60715)
- Ejecución conforme MID disponible (solo 50 Hz)

7E.36.8.400.00x0

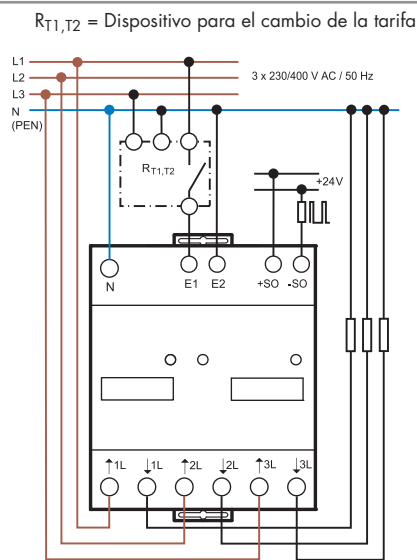
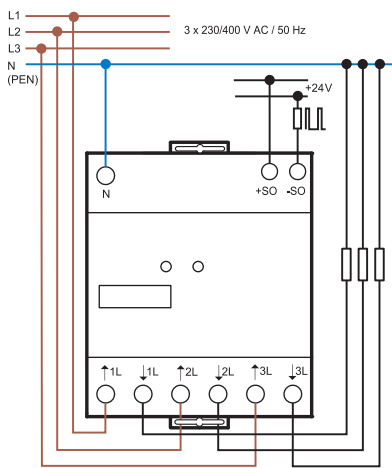


- Corriente nominal 10 A (65 A máxima)
- Trifásico
- Anchura 70 mm

7E.36.8.400.00x2



- Corriente nominal 10 A (65 A máxima)
- Trifásico
- Doble tarifa (diurna y nocturna)
- Anchura 70 mm



Dimensiones ver página 8

Temporizadores y relés de control

Características			
Corriente nominal/Corriente máxima de medida	A	10/65	10/65
Corriente mínima de medida	A	0.04	0.04
Campo de medida (en clase de precisión)	A	0.5...65	0.5...65
Máxima corriente instantánea	A	1950 (10 ms)	1950 (10 ms)
Tensión de alimentación (y medida) U_N	V AC	3 x 230	3 x 230
Campo de funcionamiento		$(0.8...1.15)U_N$	$(0.8...1.15)U_N$
Frecuencia	Hz	50	50
Potencia absorbida	W	< 1.5	< 1.5
Visor (altura 4 mm)		Contador de 7 dígitos, dígito decimal rojo, altura 4 mm	
Cuenta máxima / cuenta mínima	kWh	999,999.9/0.1	999,999.9/0.1
LED-impulsos por kWh		100	100
Características de la salida: Colector abierto (SO+/SO-)			
Tensión de alimentación (externa)	V DC	5...30	5...30
Corriente máxima	mA	20	20
Corriente máxima residual a 30 V/25 °C	µA	10	10
Impulsos por kWh		100	100
Tiempo de impulso	ms	50	50
Resistencia en serie	Ω	100	100
Longitud máxima del cableado (30V/20mA)	m	1000	1000
Datos técnicos			
Clase de precisión		1 / B	1 / B
Temperatura ambiente	°C	-10...+55	-10...+55
Categoría de protección		II	II
Grado de protección: dispositivo/terminales		IP 50/IP 20	IP 50/IP 20

Homologaciones (según los tipos)

CE PTB

Codificación

Ejemplo: Contador de energía 32 A/230 V AC, con homologación PTB, clase de precisión 1, montaje en carril de 35 mm (EN 60715).
Disponible como accesorio: cubrebornes precintable contra manipulación.

7 E . 1 3 . 8 . 2 3 0 . 0 0 0 0

Serie

Función

- 1 = Monofásico
- 2 = Monofásico con pantalla LCD
- 3 = Trifásico
- 4 = Trifásico con pantalla LCD
- 5 = Trifásico con pantalla LCD y función con transformador de intensidad

Corriente

- 2 = 25 A
- 3 = 32 A
- 6 = 65 A (hasta 1500 A, tipo 7E.56)

Tipo de alimentación

- 8 = AC 50 Hz

Ejecución especial

- 0 = Estándar
- 1 = Ejecución conforme MID

Variantes

- 0 = Estándar
- 1 = Solo kWh (7E.23)
- 2 = Estándar (solo 7E.12)
- 2 = Doble tarifa (solo 7E.36, 7E.46)

Tensión de alimentación

- 230 = 230 V AC 50 Hz
- 400 = 3 x 230/400 V AC 50 Hz

Versiones disponibles/anchura

- | | |
|--------------------------|------------------------|
| 7E.12.8.230.0002/35 mm | 7E.36.8.400.0000/70 mm |
| 7E.13.8.230.0000/17.5 mm | 7E.36.8.400.0010/70 mm |
| 7E.13.8.230.0010/17.5 mm | 7E.36.8.400.0002/70 mm |
| 7E.16.8.230.0000/35 mm | 7E.36.8.400.0012/70 mm |
| 7E.16.8.230.0010/35 mm | 7E.46.8.400.0002/70 mm |
| 7E.23.8.230.0000/17.5 mm | 7E.46.8.400.0012/70 mm |
| 7E.23.8.230.0001/17.5 mm | 7E.56.8.400.0000/70 mm |
| 7E.23.8.230.0010/17.5 mm | 7E.56.8.400.0010/70 mm |

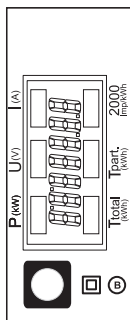
Características generales

Aislamiento según EN 62053-21		7E.12, 7E.13, 7E.16, 7E.23	7E.36, 7E.46, 7E.56		
Tensión nominal de aislamiento	V	250	250		
Categoría de sobretensión		IV	IV		
Aislamiento	bornes de alimentación y bornes SO+/SO-	kV (1.2/50 µs)	6	6	
	fases adyacentes	kV (1.2/50 µs)	—	6	
Aislamiento	bornes de alimentación y bornes SO+/SO-	V AC	4000	4000	
	fases adyacentes	V AC	—	4000	
Categoría de protección		II	II		
Características CEM		Norma de referencia			
Descarga electrostática	en el contacto	EN 61000-4-2	8 kV		
	en aire	EN 61000-4-2	15 kV (13 kV tipo 7E.23)		
Campo electromagnético de radiofrecuencia (80...1000)MHz		EN 61000-4-3	10 V/m		
Transitorios rápidos (burst) (5-50 ns, 5 kHz)	bornes de alimentación	EN 61000-4-4	Clase 4 (4 kV)		
	bornes SO+/SO-	EN 61000-4-4	Clase 4 (2 kV)		
Impulsos de tensión (1.2/50 µs)	bornes de alimentación	EN 61000-4-5	Clase 4 (4 kV)		
	bornes SO+/SO-	EN 61000-4-5	Clase 3 (1 kV)		
Interferencias de radiofrecuencia de modo común (0.15...80 MHz) sobre los bornes de alimentación		EN 61000-4-6	10 V		
Emissiones conducidas e irradiadas		EN 55022	Clase B		
Otros datos					
Grado de contaminación		2			
Resistencia a las vibraciones	(10...60)Hz	mm	0.075		
	(60...150)Hz	g	1		
Resistencia a las vibraciones del contador mecánico interno (10 ... 500)Hz	g	2			
Resistencia al choque	g/18 ms	30			
Resistencia al choque del contador mecánico interno	g/18 ms	350			
Potencia disipada al ambiente	en vacío	W	0.4	0.4	
	a corriente máxima	W	1	2	
Bornes de alimentación	Capacidad de conexión de los bornes	7E.12, 7E.13, 7E.23		7E.16, 7E.36, 7E.46, 7E.56	
		hilo rígido	hilo flexible	hilo rígido	hilo flexible
	mm ²	1...6	0.75...4	1.5...16	1.5...16
	AWG	18...10	18...12	16...6	16...6
	Par de apriete para I _{max}	Nm	0.8...1.2		1.5...2
Tornillos		M4 Pozidrive No.1, Phillips No.1, Flat No.1			
Bornes SO+/SO-	Capacidad de conexión de los bornes	hilo rígido	hilo flexible	hilo rígido	hilo flexible
		mm ²	2.5	1.5	2.5
	AWG	14	16	14	16
	Par de apriete para I _{max}	Nm	0.5		0.8
Tornillos		M3 Pozidrive No.1, Phillips No.1, Flat No.1		M4 Pozidrive No.1, Phillips No.1, Flat No.1	

Temporizadores y relés de control

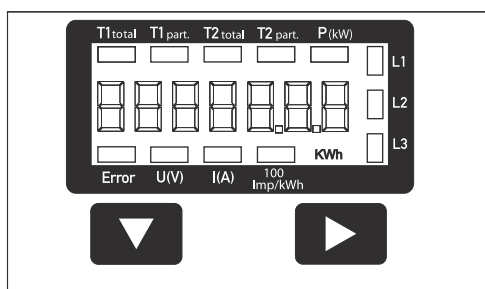
Pantalla LCD Tipo 7E.23, 7E.46, 7E.56

Caracteres indicativos

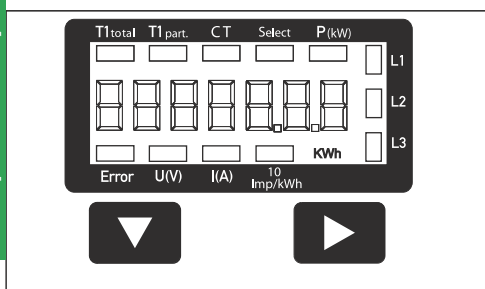


Tipo 7E.23		
Ttotal	kWh	Muestra el consumo total de energía
Tpart.	kWh	Muestra el consumo parcial de energía, este valor se puede restaurar
P	kW	Muestra la potencia instantánea
U	V	Muestra la tensión
I	A	Muestra la corriente
2000 Imp/kWh		Pulsos conforme a la potencia de referencia. Indica error (conexiones 1L/2L invertidas) con pulsos 600/600 ms.

Para 7E.23.8.230.0001 solo con consumo total.



Tipo 7E.46		
T1total	kWh	Muestra el consumo de energía total a tarifa 1
T1part.	kWh	Muestra el consumo de energía parcial a tarifa 1, este valor se puede restaurar
T2total	kWh	Muestra el consumo de energía total a tarifa 2
T2part.	kWh	Muestra el consumo parcial de energía a tarifa 2, este valor se puede restaurar
P	kW	Muestra la potencia instantánea por fase o de todas las fases juntas
U	V	Muestra la tensión por fase
I	A	Muestra la corriente por fase
100 Imp/kWh		Pulsos conforme a la potencia de referencia
kWh		Muestra la unidad kWh para indicación de consumo
L1/L2/L3		Para indicador P, U, I o Error se muestra la correspondiente fase
Error		Con fase ausente o sentido de corriente erróneo. Se muestra adicionalmente la correspondiente fase



Tipo 7E.56		
T1total	kWh	Muestra el consumo de energía total
T1part.	kWh	Muestra el consumo de energía parcial, este valor se puede restaurar
CT		Muestra la relación fijada del transformador de corriente
Select		Con puente abierto Z1-Z2 se puede ajustar en el punto del menú "Select" la relación del transformador *
P	kW	Muestra la potencia instantánea por fase o de todas las fases juntas
U	V	Muestra la tensión por fase
I	A	Muestra la corriente por fase
10 Imp/kWh		Pulsos conforme a la potencia de referencia
kWh		Muestra la unidad kWh para indicación de consumo
L1/L2/L3		Para indicador P, U, I o Error se muestra la correspondiente fase
Error		Con fase ausente o sentido de corriente erróneo. Se muestra adicionalmente la correspondiente fase.

* Para ajustar la relación del transformador de intensidad quite el puente Z1 - Z2 y reinicie el contador de energía según las instrucciones de manejo. Conecte de nuevo el puente. Utilice el cubreborno (07E.16) para evitar manipulaciones.

Visualizador mecánico Tipo 7E.12, 7E.13, 7E.16, 7E.36

Indicador LED (funcionamiento normal)

Tipo	Consumo de energía			Impulsos por kWh	Tiempo de pausa	El parpadeo del LED representa el consumo actual de potencia
	Ninguno	Bajo	Alto			
7E.12 7E.13				2000	100 ms	$kW = (\text{numero de impulsos por minuto})/33.3$
7E.16				1000	100 ms	$kW = (\text{numero de impulsos por minuto})/16.7$
7E.36				100	150 ms	$kW = (\text{numero de impulsos por minuto})/1.7$

Indicador LED (funcionamiento anormal)

El estado del LED indica los errores de la instalación.

Tipo 7E.12, 7E.13, 7E.16

Fallo de conexión (L y N invertidos).
Impulso = 600ms, Pausa = 600ms

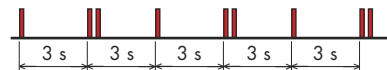


Tipo 7E.36

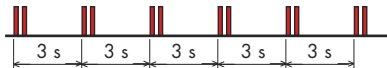
Impulso = 100 ms,
Fase L1 ↑ L1 ↓ invertida o falta



Fases L1 ↑ L1 ↓ y L2 ↑ L2 ↓ invertidas o faltan



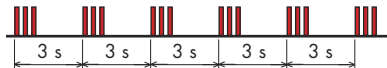
Fase L2 ↑ L2 ↓ invertida o falta



Fases L1 ↑ L1 ↓ y L3 ↑ L3 ↓ invertidas o faltan



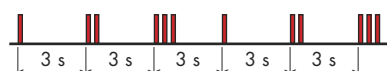
Fase L3 ↑ L3 ↓ invertida o falta



Fases L2 ↑ L2 ↓ y L3 ↑ L3 ↓ invertidas o faltan

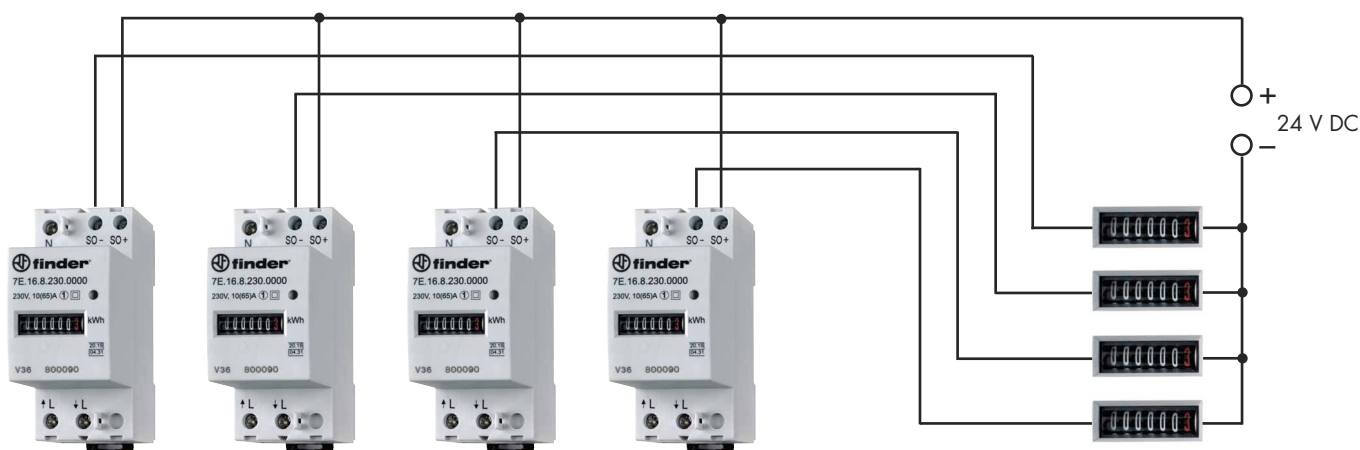


Fases L1 ↑ L1 ↓, L2 ↑ L2 ↓ y L3 ↑ L3 ↓ invertidas o faltan



Esquema de conexión: salida a impulsos SO+/SO- Tipo 7E.12, 7E.13, 7E.23, 7E.16, 7E.36, 7E.46, 7E.56

La salida (colector abierto) dispuesta en los bornes SO+ y SO- se puede conectar a la entrada de un ordenador, PLC u otros dispositivos y hacer una lectura a distancia del consumo de energía.



Contadores de energía instalados en distintas zonas (Nota: los contadores, sean de simple como de doble tarifa, están provistos de una única salida para el control remoto)

Sistema para el control centralizado (máximo 20 mA por entrada)

Salida-SO Tipo 7E.12, 7E.13, 7E.16, 7E.23

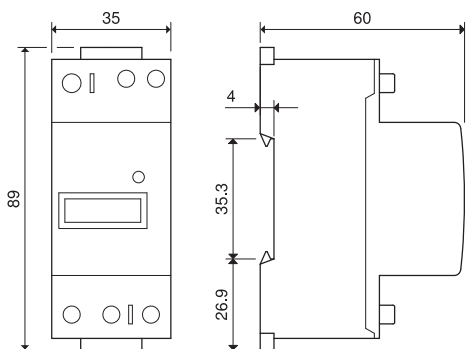


Salida-SO Tipo 7E.36, 7E.46, 7E.56

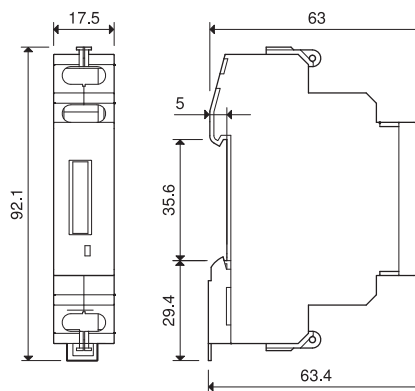


Dimensiones

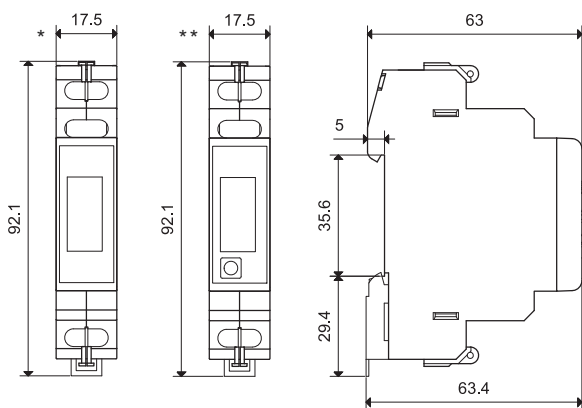
Tipo 7E.12.8.230.0002 / 7E.16.8.230.0000/10



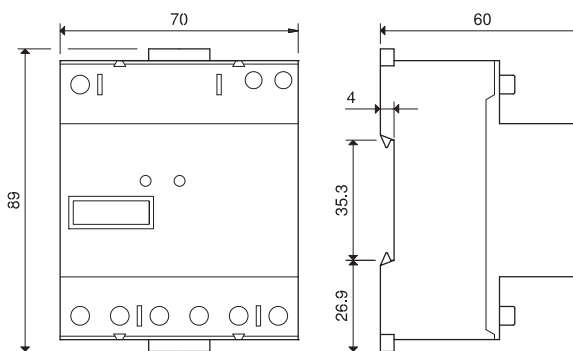
Tipo 7E.13.8.230.0000/10



Tipo 7E.23.8.230.0001* / 7E.23.8.230.0000/10**

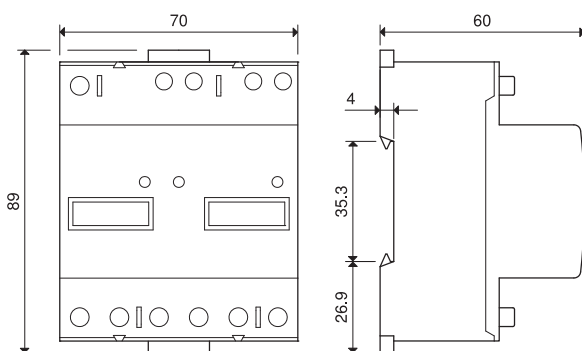


Tipo 7E.36.8.400.0000/10

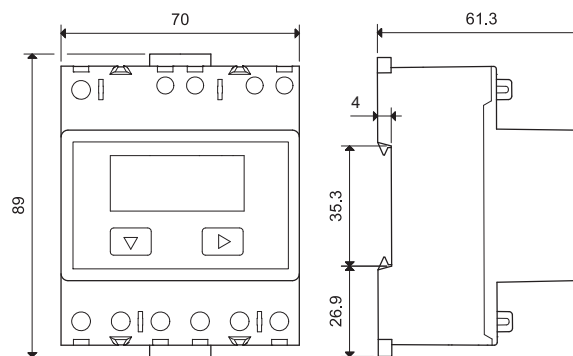


Temporizadores y relés de control

Tipo 7E.36.8.400.0002/12



Tipo 7E.46.8.400.0002/12 - 7E.56.8.400.0000/10



Accesorios



07E.13

Cubrebornes precintable para el tipo 7E.13, 7E.23

07E.13

Utilizar 2 cubrebornes para cerrar los bornes y evitar manipulaciones.



07E.16

Cubrebornes precintable para los tipos 7E.12, 7E.16, 7E.36, 7E.46 y 7E.56 | 07E.16

Tipo 7E.12, 7E.16 - Utilizar 2 cubrebornes para cerrar los bornes y evitar manipulaciones.

Tipo 7E.36, 7E.46, 7E.56 - Utilizar 4 cubrebornes para cerrar los bornes y evitar manipulaciones.

A continuación tiene a su disposición un listado de artículos con enlaces directos a nuestra tienda Electric Automation Network donde podrá consultar:

- Cotización por volumen de compra en tiempo real.
- Documentación y Fichas técnicas.
- Plazo estimado de entrega en tiempo real.
- Envío de los materiales a casi cualquier parte del mundo.
- Gestión de Compras, Histórico de pedidos y Seguimiento de envíos.

Para acceder al producto, [click en el botón verde.](#)

Artículo	Código	Referencia	Enlace al producto
Cubreborna para 7e	07E13	07E.13	Comprar en EAN
Cubreborna para 7e	07E16	07E.16	Comprar en EAN
Contador de energía	7E1282300002	7E.12.8.230.0002	Comprar en EAN
Contador de energía	7E1282300002PAS	7E.12.8.230.0002PAS	Comprar en EAN
Contador de energía	7E1382300000	7E.13.8.230.0000	Comprar en EAN
Contador de energía	7E1382300000PAS	7E.13.8.230.0000PAS	Comprar en EAN
Contador de energía	7E1382300010	7E.13.8.230.0010	Comprar en EAN
Contador de energía	7E1382300010PAS	7E.13.8.230.0010PAS	Comprar en EAN
Contador de energía	7E1682300000	7E.16.8.230.0000	Comprar en EAN
Contador de energía	7E1682300000PAS	7E.16.8.230.0000PAS	Comprar en EAN
Contador de energía	7E1682300010	7E.16.8.230.0010	Comprar en EAN
Contador de energía	7E1682300010PAS	7E.16.8.230.0010PAS	Comprar en EAN
Contador de energía digital	7E2382300000	7E.23.8.230.0000	Comprar en EAN
Contador de energía digital	7E2382300000PAS	7E.23.8.230.0000PAS	Comprar en EAN
Contador de energía digital	7E2382300001	7E.23.8.230.0001	Comprar en EAN
Contador de energía digital	7E2382300001PAS	7E.23.8.230.0001PAS	Comprar en EAN

Contador de energia digital	7E2382300010	7E.23.8.230.0010	Comprar en EAN
Contador de energia digital	7E2382300010PAS	7E.23.8.230.0010PAS	Comprar en EAN
Contador de energía	7E3684000000	7E.36.8.400.0000	Comprar en EAN
Contador de energía	7E3684000000PAS	7E.36.8.400.0000PAS	Comprar en EAN
Contador de energía	7E3684000002	7E.36.8.400.0002	Comprar en EAN
Contador de energía	7E3684000002PAS	7E.36.8.400.0002PAS	Comprar en EAN
Contador de energía	7E3684000010	7E.36.8.400.0010	Comprar en EAN
Contador de energía	7E3684000010PAS	7E.36.8.400.0010PAS	Comprar en EAN
Contador de energía, 2 tarifa	7E3684000012	7E.36.8.400.0012	Comprar en EAN
Contador de energía, 2 tarifa	7E3684000012PAS	7E.36.8.400.0012PAS	Comprar en EAN
Contador de energia digital	7E4684000002	7E.46.8.400.0002	Comprar en EAN
Contador de energia digital	7E4684000002PAS	7E.46.8.400.0002PAS	Comprar en EAN
Contador de energia digital	7E4684000012	7E.46.8.400.0012	Comprar en EAN
Contador de energia digital	7E4684000012PAS	7E.46.8.400.0012PAS	Comprar en EAN
Contador de energia digital	7E5684000000	7E.56.8.400.0000	Comprar en EAN
Contador de energia digital	7E5684000000PAS	7E.56.8.400.0000PAS	Comprar en EAN
Contador de energia digital	7E5684000010	7E.56.8.400.0010	Comprar en EAN
Contador de energia digital	7E5684000010PAS	7E.56.8.400.0010PAS	Comprar en EAN