



**Automatización Eléctrica**  
Especialistas en Automatización

Al final del presente documento encontrará enlaces a los productos relacionados con este catálogo.  
Puede acceder directamente a nuestra tienda haciendo click [AQUÍ](#)

## Características

### Gama de automáticos de escalera

- Anchura módulo 17.5 mm
- Escala de tiempo 30s a 20min
- Conexión de la carga al paso por cero sinusoidal
- Preaviso de apagado (modelo 14.01)
- Previsto para instalaciones a 3 y 4 hilos, con reconocimiento automático (14.01 y 14.71) o mediante "configuración de pulsador" (14.81)
- Indicador LED (14.01 y 14.71)
- Contactos sin Cadmio
- Puede ser utilizado con pulsadores luminosos
- Envoltura "blade + cross" con reguladores, selectores y sujeción a carril de 35 mm (EN 60715)
- Patente Europea

14.01

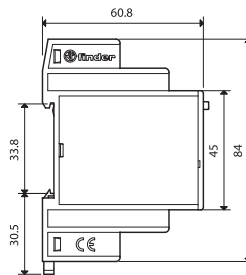
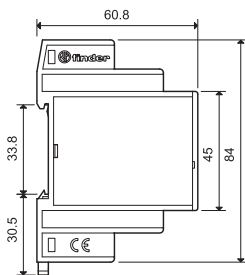
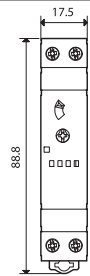
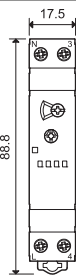


- Multifunción
- 1 NA
- Montaje en carril de 35 mm (EN 60715)

14.71



- Monofunción
- 1 NA
- Montaje en carril de 35 mm (EN 60715)



### Características de los contactos

Configuración de contactos	1 NA	1 NA
Corriente nominal/Máx. corriente instantánea A	16/30 (120 A - 5 ms)	16/30 (120 A - 5 ms)
Tensión nominal/Máx. tensión de conmutación V AC	230/—	230/—
Potencia nominal en AC1 VA	3700	3700
Potencia nominal en AC15 (230 V AC) VA	750	750
Potencia nominal de las lámparas: incandescentes (230V) W	3000	3000
fluorescentes con corrección del factor de potencia (230V) W	1000	1000
fluorescentes sin corrección del factor de potencia (230V) W	1000	1000
halógeno (230V) W	3000	3000
Carga mínima conmutable mW (V/mA)	1000 (10/10)	1000 (10/10)
Material estándar de los contactos	AgSnO <sub>2</sub>	AgSnO <sub>2</sub>

### Características de la bobina

Tensión de alimentación V AC (50/60 Hz)	230	230
nominal (U <sub>N</sub> ) V DC	—	—
Potencia nominal VA (50 Hz)/W	3/1.2	3/1.2
Régimen de funcionamiento AC (50 Hz)	(0.8...1.1)U <sub>N</sub>	(0.8...1.1)U <sub>N</sub>
DC	—	—

### Características generales

Vida útil eléctrica bajo carga en AC1 ciclos	100 · 10 <sup>3</sup>	100 · 10 <sup>3</sup>
Regulación de la temporización minutos	0.5...20	0.5...20
Número de pulsadores luminosos conectables (≤ 1mA)	30	30
Máx. duración del impulso de mando	continuo	continuo
Temperatura ambiente °C	-10...+60	-10...+60
Grado de protección	IP 20	IP 20

### Homologaciones (según los tipos)



## Características

### Gama de automáticos de escalera

- Anchura módulo 17.5 mm
- Escala de tiempo 30s a 20min
- Conexión de la carga al paso por cero sinusoidal
- Tipo 14.81 y 14.91: conexión compatible con los modelos electromecánicos y con los tipos viejos de pulsadores iluminados de baja emisión
- Previsto para instalaciones a 3 y 4 hilos, con reconocimiento automático (14.01 y 14.71) o mediante "configuración de pulsador" (14.81)
- Contactos sin Cadmio
- Puede ser utilizado con pulsadores luminosos
- Envoltura "blade + cross" con reguladores, selectores y sujeción a carril de 35 mm (EN 60715)

14.81

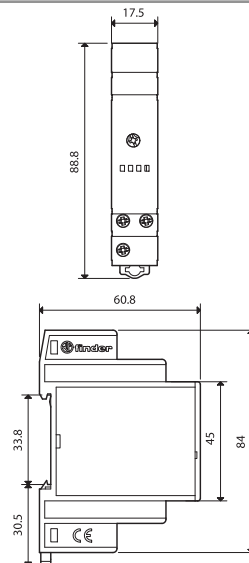
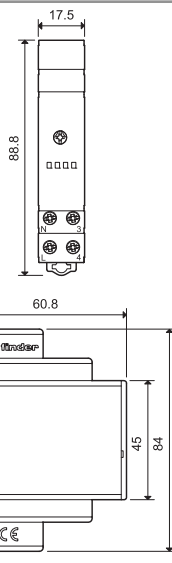


- Monofunción
- 1 NA
- Montaje en carril de 35 mm
- Bornes a un solo lado

14.91



- Monofunción
- 1 NA
- Montaje en carril de 35 mm
- 3 bornes a un solo lado



### Características de los contactos

Configuración de contactos	1 NA	1 NA
Corriente nominal/Máx. corriente instantánea A	16/30 (120 A - 5 ms)	16/30 (120 A - 5 ms)
Tensión nominal/Máx. tensión de conmutación V AC	230/—	230/—
Potencia nominal en AC1 VA	3700	3700
Potencia nominal en AC15 (230 V AC) VA	750	750
Potencia nominal de las lámparas: incandescentes (230V) W	3000	3000
fluorescentes con corrección del factor de potencia (230V) W	1000	1000
fluorescentes sin corrección del factor de potencia (230V) W	1000	1000
halógeno (230V) W	3000	3000
Carga mínima conmutable mW (V/mA)	1000 (10/10)	1000 (10/10)
Material estándar de los contactos	AgSnO <sub>2</sub>	AgSnO <sub>2</sub>

### Características de la bobina

Tensión de alimentación V AC (50/60 Hz)	230	230
nominal (U <sub>N</sub> ) V DC	—	—
Potencia nominal VA (50 Hz)/W	3/1.2	3/1.2
Régimen de funcionamiento AC (50 Hz)	(0.8...1.1)U <sub>N</sub>	(0.8...1.1)U <sub>N</sub>
DC	—	—

### Características generales

Vida útil eléctrica bajo carga en AC1 ciclos	100 · 10 <sup>3</sup>	100 · 10 <sup>3</sup>
Regulación de la temporización minutos	0.5...20	0.5...20
Número de pulsadores luminosos conectables (≤ 1mA)	25	25
Máx. duración del impulso de mando	continuo	continuo
Temperatura ambiente °C	-10...+60	-10...+60
Grado de protección	IP 20	IP 20

### Homologaciones (según los tipos)



### Codificación

Ejemplo: serie 14, automático de escalera, interruptor unipolar 1 NA - 16 A, alimentación 230 V AC.

1 4 . 0 1 . 8 . 2 3 0 . 0 0 0 0

Serie

Tipo

- 0 = Montaje en carril de 35 mm (EN 60715), multifunción
- 7 = Montaje en carril de 35 mm (EN 60715), monofunción
- 8 = Montaje en carril de 35 mm (EN 60715) monofunción, bornes en un solo lado
- 9 = Montaje en carril de 35 mm (EN 60715) monofunción, 3 bornes a un solo lado

Número contactos

- 1 = Interruptor unipolar, 16 A

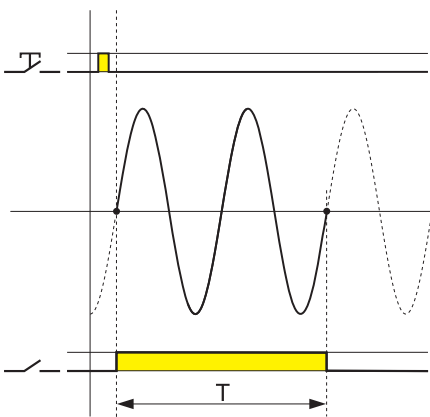
Tensión de alimentación  
230 = 230 V

Tipo de alimentación  
8 = AC (50/60 Hz)

### Características generales

Aislamiento		
Rigidez dieléctrica entre contactos abiertos	V AC	1000
Otros datos		
Capacidad de conexión de los bornes	en vacío	W 1.2
	con carga nominal	W 2
Longitud máxima de cables de conexión de pulsadores	m	200
Par de apriete	Nm	0.8
Capacidad de conexión de los bornes		hilo rígido
	mm <sup>2</sup>	1x6 / 2x4
	AWG	1x10 / 2x12
		hilo flexible
		1x4 / 2x2.5
		1x12 / 2x14

### Conexión/Desconexión "Zero crossing" (paso por cero sinusoidal)



1. El menor pico de corriente protege y prolonga la vida de la lámpara
2. El menor pico de corriente evita pegados de contactos por soldadura
3. La corriente de desconexión es más baja y por ello los contactos sufren menos desgaste

Nota

Utilizando el 14.91 las lámparas se conectan directamente mediante el pulsador.

### Accesorios



020.01

Soporte para fijación a panel, ancho 17.5 mm

020.01



060.72

Juego de etiquetas de identificación, plástico, 72 unidades, 6x12 mm

060.72

Esquemas de conexión

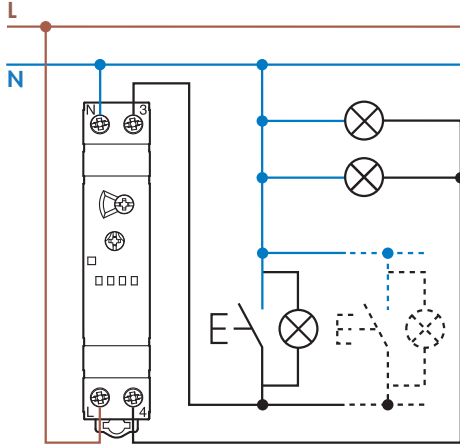
Tipo 14.01

14.71

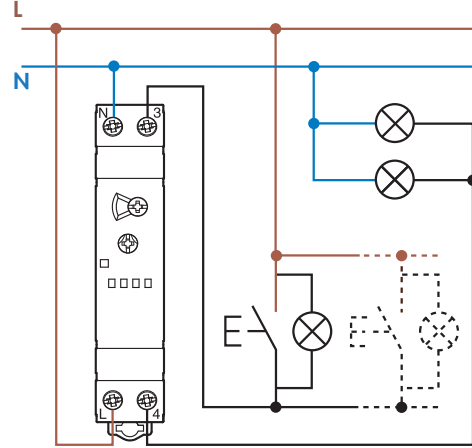
Indicador LED rojo:

fijo = relé ON

intermitente = relé OFF

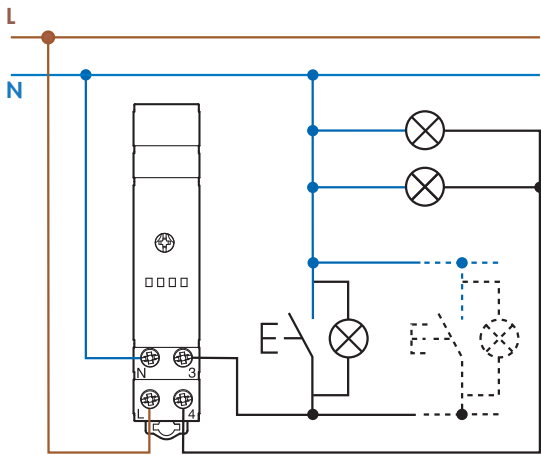


conexión a 3 hilos

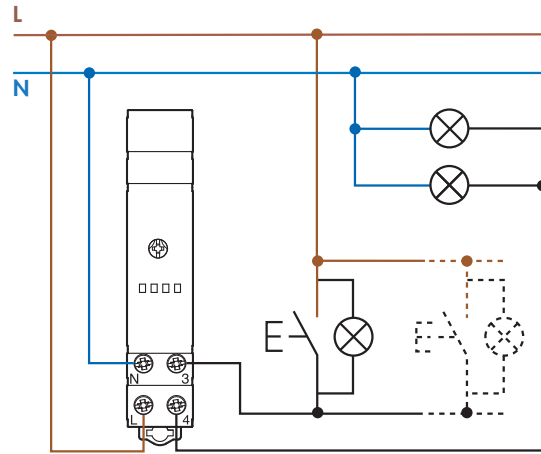


conexión a 4 hilos

Tipo 14.81 (configuración de pulsador requerida según el manual de instalación)

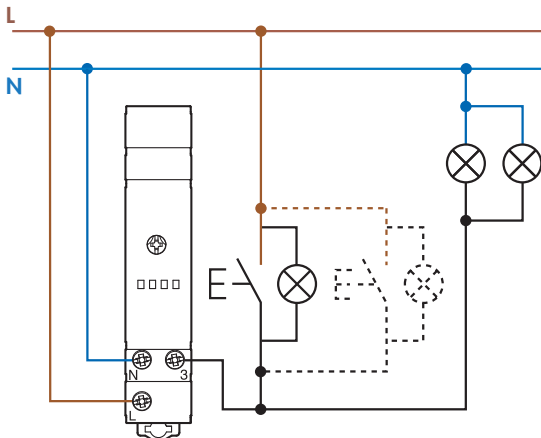


conexión a 3 hilos



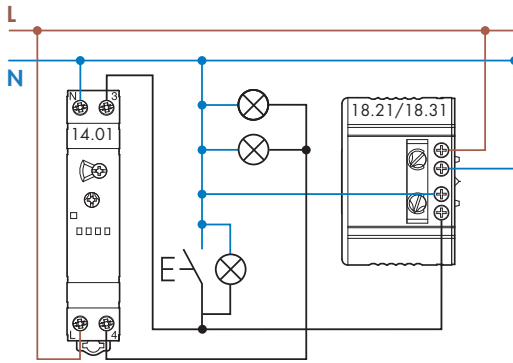
conexión a 4 hilos

Tipo 14.91 (los pulsadores tienen que ser apropiados para la corriente de carga)

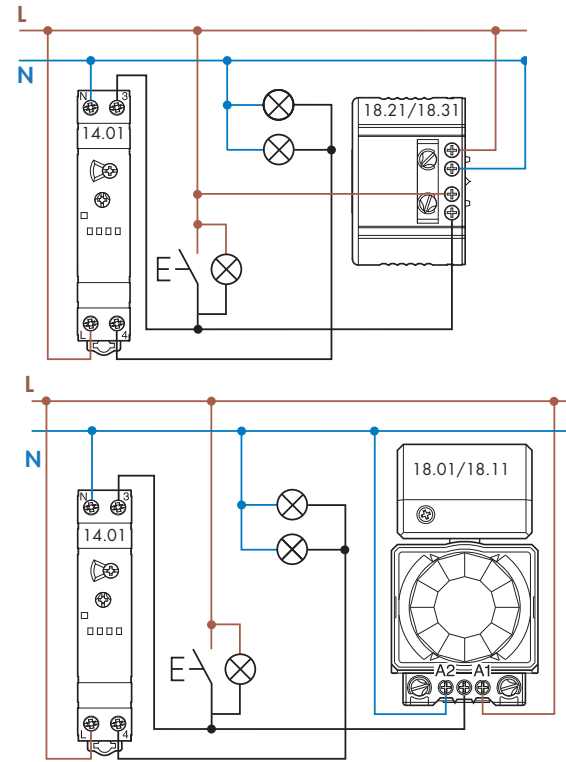


**Esquemas de conexión** El 14.01 admite la conexión con los detectores de movimientos por infrarrojos (serie 18).

**Conexión a 3 hilos** (solo con 18.21.8.230.0300 o 18.31.8.230.0300)

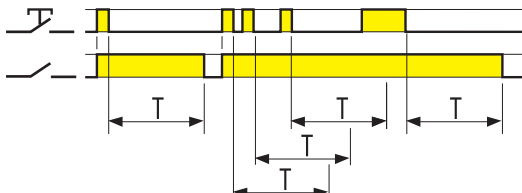


**Conexión a 4 hilos** (con 18.01.8.230.0000, 18.11.8.230.0000, 18.21.8.230.0300 o 18.31.8.230.0300)



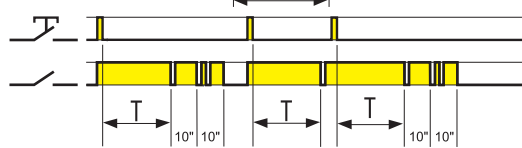
## Funciones

**Tipo 14.01** Funciones selectivas mediante selector rotativo frontal



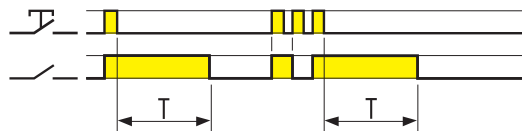
**(BE) Automático de escalera rearmable.**

Al primer impulso de mando inicia la temporización; cada sucesivo impulso reinicia el tiempo programado. Pasado el tiempo el contacto del relé abre.



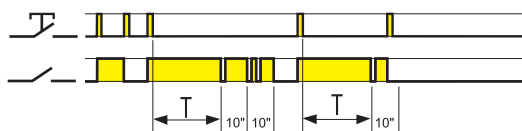
**(BP) Automático de escalera rearmable con preaviso de apagado.**

Al primer impulso de mando inicia la temporización; cada sucesivo impulso reinicia el tiempo programado. Pasado el tiempo ajustado se efectúa un parpadeo de luces, después de 10'' otros dos parpadeos y pasados 10'' mas se apagan las luces. Un impulso durante los 20'' reinicia la temporización.



**(IT) Telerruptor temporizado.**

Un impulso de mando inicia la temporización programada. Acabado el tiempo el contacto abre. Iniciada la temporización y mediante un nuevo impulso, se desconecta el relé antes de alcanzar el tiempo programado.



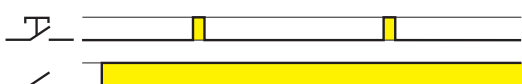
**(IP) Telerruptor temporizado con preaviso de apagado.**

Un impulso de mando inicia la temporización programada. Acabado el tiempo el contacto abre. Iniciada la temporización y mediante un nuevo impulso, se desconecta el relé antes de alcanzar el tiempo programado. Pasado el tiempo ajustado se efectúa un parpadeo de luces, después de 10'' otros dos parpadeos y pasados 10'' mas se apagan las luces. Un impulso durante los 20'' de preaviso abre el contacto.



**(RI) Telerruptor.**

En cada impulso el contacto del relé cambia de posición. De abierto a cerrado y viceversa.



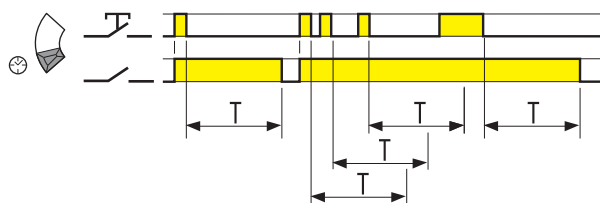
**Luz fija.**

Contacto del relé permanentemente cerrado.

NOTA: El parpadeo en las funciones con preaviso de apagado, BP e IP, podría dificultar el reencendido de lámparas fluorescentes, sean de tubo como compactas con reactancia electromecánica. Se desaconseja la utilización de dichas lámparas en estas funciones.

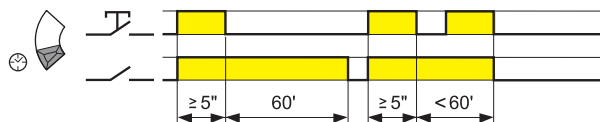
**Funciones**

**Tipo 14.71** Funciones selectivas mediante selector frontal



**Automático de escalera rearmable.**

Un impulso de mando comienza la temporización y cada impulso posterior reinicia al tiempo ajustado. Pasado el tiempo el contacto abre.



**Función "Limpieza de escalera".**

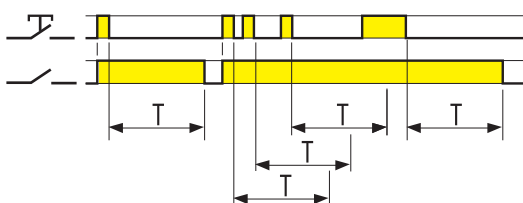
Un impulso de mando de más de  $\geq 5''$  impone un tiempo de 60 minutos. Pasado el tiempo el contacto abre. Esta temporización se puede anular mediante un nuevo impulso de más de  $\geq 5''$ .



**Luz fija.**

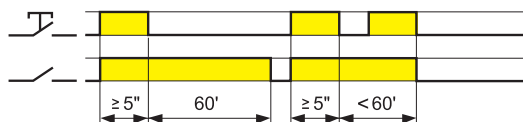
Contacto del relé permanentemente cerrado.

**Tipo 14.81**



**Automático de escalera rearmable.**

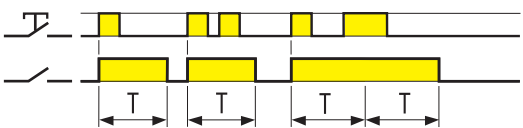
Un impulso de mando comienza la temporización y cada impulso posterior reinicia al tiempo ajustado. Pasado el tiempo el contacto abre.



**Función "Limpieza de escalera".**

Un impulso de mando de más de  $\geq 5''$  impone un tiempo de 60 minutos. Pasado el tiempo el contacto abre. Esta temporización se puede anular mediante un nuevo impulso de más de  $\geq 5''$ .

**Tipo 14.91**



**Prolongador de impulso.**

Con el impulso inicial cierra el contacto de salida y se mantiene cerrado durante el tiempo prefijado. Pasado este tiempo el contacto abre.

A continuación tiene a su disposición un listado de artículos con enlaces directos a nuestra tienda Electric Automation Network donde podrá consultar:

- Cotización por volumen de compra en tiempo real.
- Documentación y Fichas técnicas.
- Plazo estimado de entrega en tiempo real.
- Envío de los materiales a casi cualquier parte del mundo.
- Gestión de Compras, Histórico de pedidos y Seguimiento de envíos.

Para acceder al producto, [click en el botón verde.](#)

<b>Artículo</b>	<b>Código</b>	<b>Referencia</b>	<b>Enlace al producto</b>
Automático de escalera	140182300000	14.01.8.230.0000	<a href="#">Comprar en EAN</a>
Automático de escalera	140182300000PAS	14.01.8.230.0000PAS	<a href="#">Comprar en EAN</a>
Automático de escalera	147182300000	14.71.8.230.0000	<a href="#">Comprar en EAN</a>
Automático de escalera	147182300000PAS	14.71.8.230.0000PAS	<a href="#">Comprar en EAN</a>
Automático de escalera	148182300000	14.81.8.230.0000	<a href="#">Comprar en EAN</a>
Automático de escalera	148182300000PAS	14.81.8.230.0000PAS	<a href="#">Comprar en EAN</a>
Automático de escalera	149182300000	14.91.8.230.0000	<a href="#">Comprar en EAN</a>
Automático de escalera	149182300000PAS	14.91.8.230.0000PAS	<a href="#">Comprar en EAN</a>