



**Automatización Eléctrica**  
Especialistas en Automatización

Al final del presente documento encontrará enlaces a los productos relacionados con este catálogo.  
Puede acceder directamente a nuestra tienda haciendo click [AQUÍ](#)

# BRAZOS ARTICULADOS





**OICE 196**  
acero

IP 55

A: 300-500  
An: 300-600  
P: 155-210



**OICP 198**  
aluminio

IP 65

A: 309-495  
An: 395-542  
P: 200



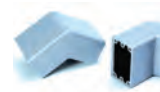
**SASL 200**

sistema ligero



**SASM 206**

sistema medio



**Accesorios**

Accesorios OICE	197
Accesorios OICP	199

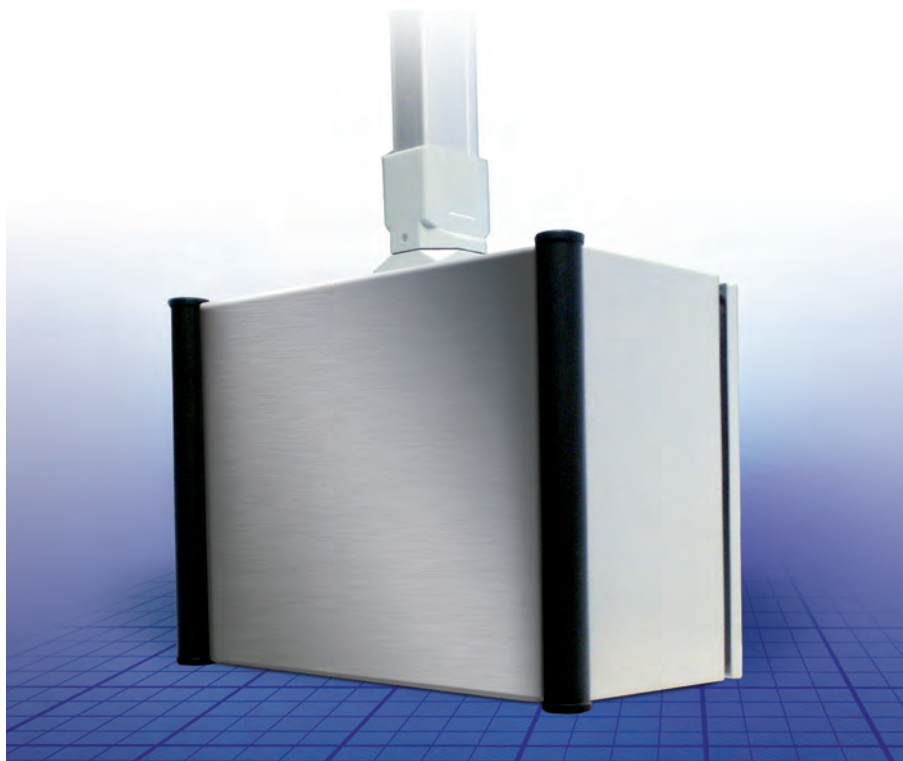
**Accesorios Generales 286**

**OICE**

**Armario de Control Interfaz de Operador.**

Basado en el conocido armario MAS, el nuevo Envoltorio de Control Interfaz de Operador (OICE), ofrece una solución para alojar HMIs en condiciones de ambiente industrial. El cuerpo está preparado para utilizarse en combinación con los sistemas de brazos articulados SL y SM. Dispone de una tapa frontal de aluminio para hacer más fácil el mecanizado, puerta posterior para permitir el acceso al interior y manecillas laterales.

**NUEVO!**



**Datos técnicos**

IP 55, IK 10

**Material:** Cuerpo y puerta fabricado en chapa de acero de 1,2mm, tapa frontal en aluminio y manecillas en plástico.

**Estructura:** Plegado y soldado, con máxima apertura en el frente cubierto con el panel frontal de aluminio. Manecillas laterales en el frontal.

**Puerta posterior:** Diseño envolvente con apertura 130°. Bisagras ocultas con pasadores cautivos. Las bisagras pueden montarse para permitir apertura a derecha o a izquierda. Perfiles de puerta MMDP está disponible como accesorio.

**Cierre:** Cierre personalizado con doble ranura para facilitar la apertura de la puerta. Cierres estándar 3 mm con giro de 90°. Otros insertos y cierres están disponibles como accesorio.

**Protección:** Cumple con IP55.

**Acabado:** RAL 7035 texturado.

**Aprobaciones:** CE

**Suministro:** Armario con panel frontal de aluminio, puerta posterior, cierre de plástico DIN 3mm y accesorios de montaje.

OICE, IP 55, IK 10

Descripción	H	An	D	Profundidad de montaje	Ref.
Armario para operador 300x300x155	300	300	155	155	OICE303015
Armario para operador 300x400x210	300	400	210	210	OICE304021
Armario para operador 400x400x210	400	400	210	210	OICE404021
Armario para operador 400x600x210	400	600	210	210	OICE406021
Armario para operador 500x500x210	500	500	210	210	OICE505021
Armario para operador 500x600x210	500	600	210	210	OICE506021



## Brazos articulados accesorios

### ALL, Cierres



**Descripción:** Cierres alternativos para sustituir el estándar  
**Cantidad por embalaje:** 1 pieza.

Descripción	Tipo	Ref.
Cierre Eldon con inserto, poliamida	Llave 333	ALL509
Cierre Eldon con inserto	Llave Ronis nº C21323	ALL510
Cierre cromado con inserto	Llave Ronis nº C21323	ALL508
Cierre con inserto para ADA/ACA	Llave Ronis nº C21323	ALL506
Cierre con inserto para ADAB/ACB	Llave Ronis nº C21323	ALL507

### ALI, Insertos



**Descripción:** Insertos para sustituir el inserto estándar DIN 3mm en el cierre estándar de poliamida.

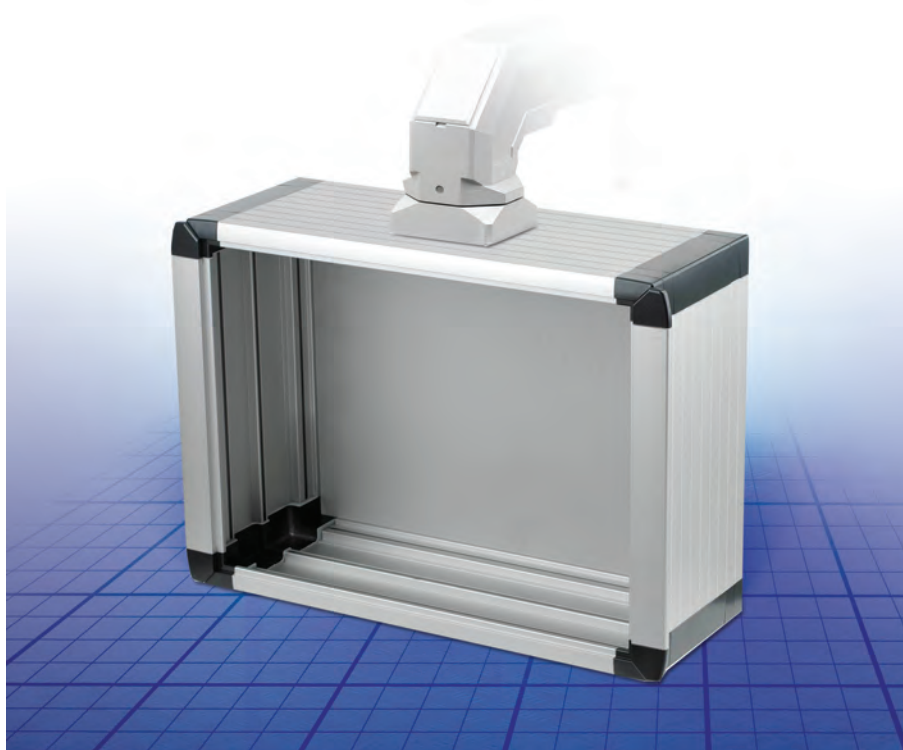
**Material:** Poliamida

**Cantidad por embalaje:** 1 pieza.

Descripción	Ref.
Double-bit 3mm	ALI503
Double-bit 5mm	ALI505
Cuadrado 7 mm	ALI523
Cuadrado 8 mm	ALI525
Triangular 8mm	ALI524
Ranurado de 2x4 mm	ALI528

OICP

Panel de Control de Operador



IP65

Datos técnicos

**Material:** Estructura: Al Mg Si05. Placa trasera: Al Mg. Esquineros: Al Si12.

**Protección:** Cumple con IP 65.

**Acabado:** Estructura y placa trasera: aluminio anodizado, y esquineros: RAL 7016.

**Suministro:** Estructura, placa trasera atornillada, kit de montaje de placa frontal y material de montaje.

OICP, IP65

A	An	P	Ref.
309	525	200	OICP305220
345	395	200	OICP343920
354	525	200	OICP355220
398	525	200	OICP395220
415	470	200	OICP414720
495	542	200	OICP495420

Las dimensiones exteriores del armario se han incrementado en 16.5 mm en el lateral donde se encuentra el perfil de agarre

## Brazos articulados accesorios

### OIDES, Panel OICP con sección de extensión de puerta



**Descripción:** El panel OICP con sección de extensión de puerta aumenta la profundidad del panel en 55 mm.

**Material:** Cuerpo y perfiles de extensión de la puerta Al Mg Si05 y tapa posterior AlMg y esquineros: AlSi12.

**Protección:** Se corresponde con IP65

**Acabado:** Cuerpo y perfiles de extensión de la puerta y tapa posterior: aluminio anodizado y esquineros: RAL 7016.

**Cantidad por embalaje:** Panel OICP con tapa posterior, perfiles de extensión de puerta, bisagras externas y sistema de cierre.

Dimensión del armario			Área de visión		Ref.
A	An	P	a	an	
309	525	55+200	255	471	OIDES305205
345	395	55+200	291	341	OIDES343905
354	525	55+200	300	471	OIDES355205
398	525	55+200	344	471	OIDES395205
415	470	55+200	361	416	OIDES414705
495	542	55+200	441	488	OIDES495405

### OISN, Juego de tuercas de resorte



**Descripción:** Las tuercas de resorte para fijar los componentes fácilmente, sin mecanizar el panel.

**Cantidad por embalaje:** 10 piezas.

Rosca	Ref.
M4	OISN04
M5	OISN05

### OICH, Asidero



**Descripción:** Asidero con diseño ergonómico, que permite un fácil manejo del panel, incluso si se trabaja con guantes. Se requiere mecanizado

**Material:** Aluminio.

**Acabado:** Aluminio anodizado.

**Cantidad por embalaje:** 1 pieza.

An	Ref.
250	OICH250
350	OICH350

### OIFP, Placa frontal



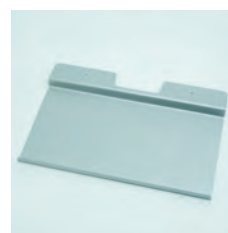
**Descripción:** Placa frontal para componentes, con una película protectora en una cara.

**Material:** Aluminio de 3 mm.

**Cantidad por embalaje:** 1 pieza. Los accesorios de montaje se suministran con el panel de control OICP.

A	An	a	an	Ref.
269	485	255	471	OIFP3052
305	355	291	341	OIFP3439
314	485	300	471	OIFP3552
358	485	344	471	OIFP3952
375	430	361	416	OIFP4147
455	502	441	488	OIFP4954

### OIKS, Soporte de teclado



**Descripción:** Soporte de teclado para ser fijado en el panel de control. Se requiere mecanizado

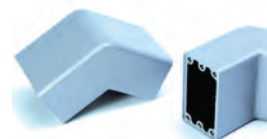
**Material:** Acero. Disponible en acero inoxidable bajo pedido.

**Acabado:** RAL 9006.

**Cantidad por embalaje:** 1 pieza con material de montaje.

Ref.
OIKS01

### OIPC, Conectores 122°



**Descripción:** Para conectar el panel de control OICP al panel del teclado. Se requiere mecanizado

**Material:** Aluminio.

**Acabado:** RAL 9006.

**Cantidad por embalaje:** 2 piezas con material de montaje.

Ref.
OIPC01



**SASL**

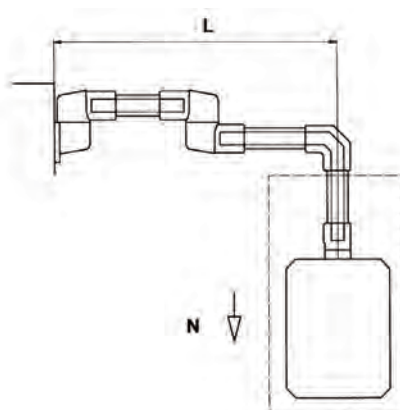
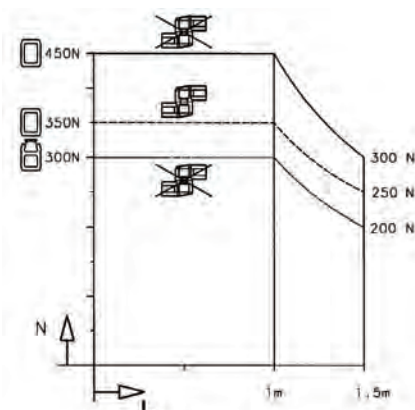
Brazo giratorio SL



**Datos técnicos**

El peso máximo que un brazo giratorio SL puede soportar depende de la longitud del brazo y la estructura de los sistemas.

Peso máximo (kg) =  $N / 9,81$





## Brazos articulados accesorios

### SAS, Perfil de sección de brazo



**Descripción:** El perfil de sección de brazo se suministra con un conducto para cables abierto (O) o completamente cerrado (C). En el perfil abierto la tapa de plástico se puede desmontar y montar de nuevo en su sitio fácilmente.

**Material:** Perfil de aluminio extruido. Tapa de plástico del perfil abierto hecha con EPDM.

**Peso:** Perfil cerrado 3,50kg/m, perfil abierto 3,76kg/m.

**Acabado:** Aluminio anodizado, similar a RAL 9006. Tapa de plástico del perfil abierto similar a RAL 7042.

**Suministro:** 1 pieza.

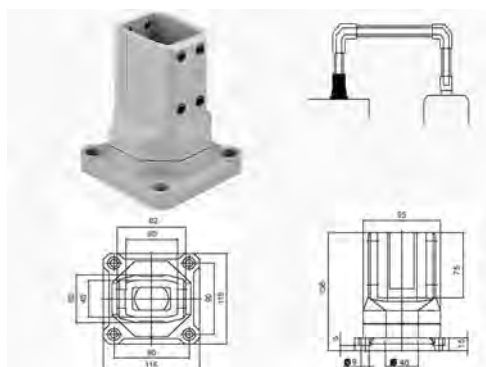
Perfil cerrado

A	An	Longitud	Ref.
60	45	250	SAS025CSL
		500	SAS050CSL
		1000	SAS100CSL
		2000	SAS200CSL

Perfil abierto

A	An	Longitud	Ref.
60	45	250	SAS025OSL
		500	SAS050OSL
		1000	SAS100OSL
		2000	SAS200OSL

### SABT SL, Soporte base giratorio SL



**Descripción:** Soporte giratorio base para sistema SL, ángulo de rotación 300° con limitador.

**Material:** Aluminio.

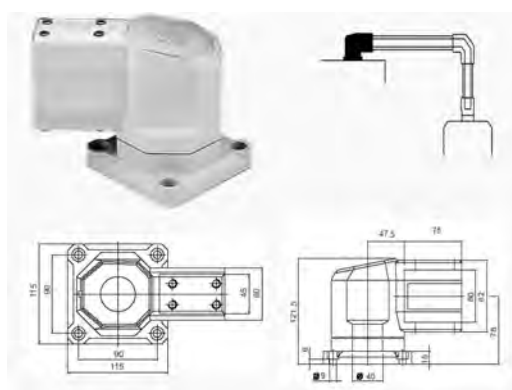
**Acabado:** RAL 7035.

**Suministro:** 1 pieza, juntas de sellado y material de montaje.

Ref.

SABT1SL

### SASJ, Unión a base SL



**Descripción:** Unión a base horizontal para sistema SL, ángulo de rotación 300° con limitador. Acceso de cable con tapa plástica de fijación rápida.

**Material:** Aluminio.

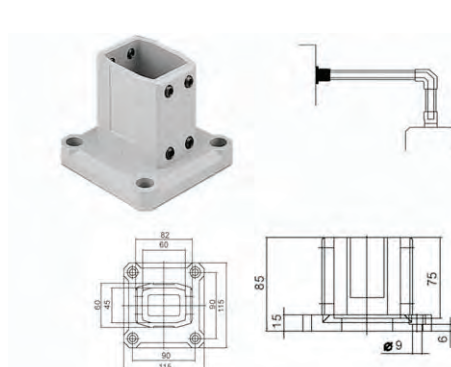
**Acabado:** RAL 7035.

**Suministro:** 1 pieza, juntas de sellado y material de montaje.

Ref.

SASJ1SL

### SABW, Base o unión a pared SL



**Descripción:** Base o unión a pared para sistema SL.

**Material:** Aluminio.

**Acabado:** RAL 7035.

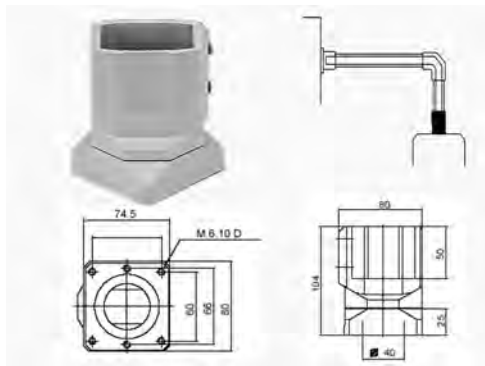
**Suministro:** 1 pieza, juntas de sellado y material de montaje.

Ref.

SABW1SL

## Brazos articulados accesorios

### SAC, Acoplamiento SL



**Descripción:** Componente de acoplamiento para sistema SL, ángulo de rotación 300° con limitador.

**Material:** Aluminio.

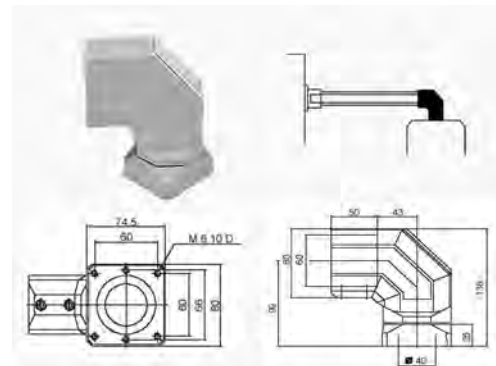
**Acabado:** RAL 7035.

**Suministro:** 1 pieza, juntas de sellado y material de montaje.

Ref.

SAC1SL

### SAEC, Acoplamiento acodado SL



**Descripción:** Acoplamiento acodado para el sistema SL, ángulo de rotación de 300° con limitador. Acceso de cable con tapa plástica de fijación rápida.

**Material:** Aluminio.

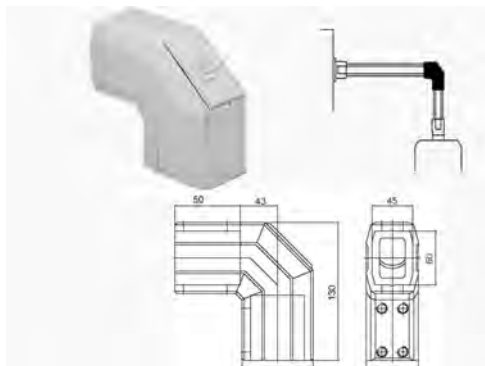
**Acabado:** RAL 7035.

**Suministro:** 1 pieza, juntas de sellado y material de montaje.

Ref.

SAEC1SL

### SAE, Codo SL



**Descripción:** Codo para sistema SL. Acceso de cable con tapa plástica de fijación rápida.

**Material:** Aluminio.

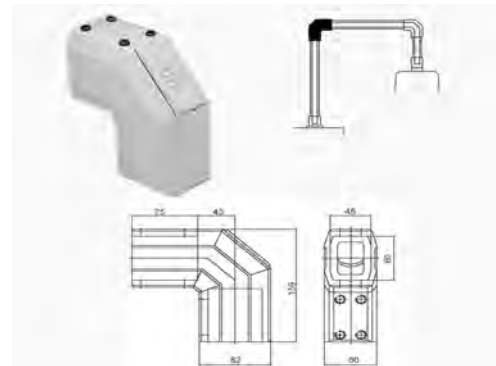
**Acabado:** RAL 7035.

**Suministro:** 1 pieza, juntas de sellado y material de montaje.

Ref.

SAE1SL

### SARE, Codo reforzado SL



**Descripción:** Codo reforzado para el sistema SL. Acceso de cable con una tapa de plástico de clip.

**Material:** Aluminio.

**Acabado:** RAL 7035.

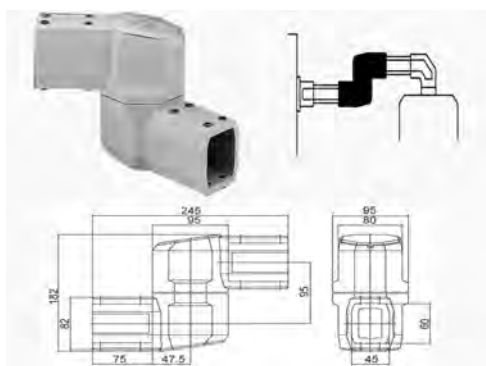
**Suministro:** 1 pieza, juntas de sellado y material de montaje.

Ref.

SARE1SL

## Brazos articulados accesorios

### SAIJ, Junta SL intermedia



**Descripción:** Componente de unión intermedio para sistema SL, ángulo de rotación 360° con limitador. Acceso de cable con tapa plástica de fijación rápida.

**Material:** Aluminio.

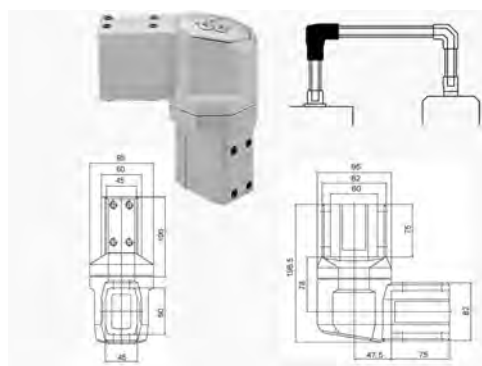
**Acabado:** RAL 7035

**Suministro:** 1 pieza, juntas de sellado y material de montaje.

Ref.

SAIJ1SL

### SAAE, Codo giratorio SL



**Descripción:** Codo giratorio para sistema SL, ángulo de rotación 300° con limitador. Acceso de cable con tapa plástica de fijación rápida.

**Material:** Aluminio.

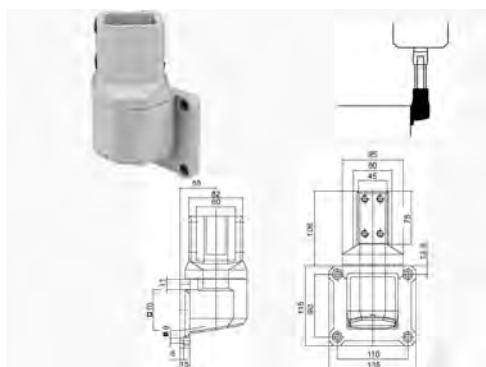
**Acabado:** RAL 7035.

**Suministro:** 1 pieza, juntas de sellado y material de montaje.

Ref.

SAAE1SL

### SAWJV, Junta de pared con salida vertical para SL



**Descripción:** Unión a pared con salida vertical para sistema SL, ángulo de rotación de 300° con limitador. Acceso de cable con tapa plástica de fijación rápida.

**Material:** Aluminio.

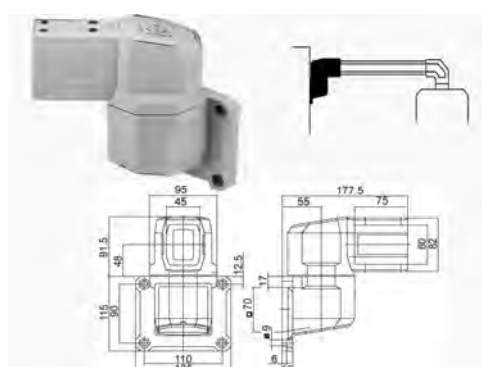
**Acabado:** RAL 7035.

**Suministro:** 1 pieza, juntas de sellado y material de montaje.

Ref.

SAWJV1SL

### SAWJH, Unión a pared con salida horizontal para SL



**Descripción:** Unión a pared con salida horizontal para sistema SL, ángulo de rotación de 300° con limitador. Acceso de cable con tapa plástica de fijación rápida.

**Material:** Aluminio.

**Acabado:** RAL 7035.

**Suministro:** 1 pieza, juntas de sellado y material de montaje.

Ref.

SAWJH1SL

**SASM**

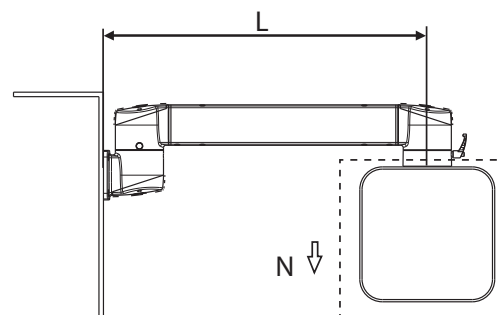
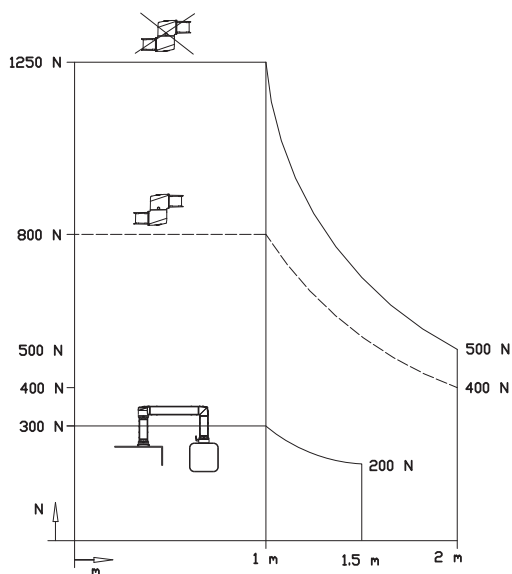
Brazo articulado SM

**NUEVO!**



El peso máximo admisible depende de la longitud del brazo y de la estructura del sistema.

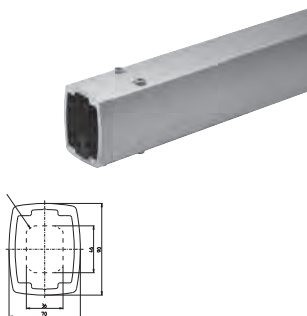
Carga máxima (Kg) =  $N / 9,81$ .





## Brazos articulados accesorios

### SAS SM, Perfil de sección de brazo SM



**Descripción:** Tubo de aluminio (mecanizado en ambos extremos)

**Material:** Aluminio

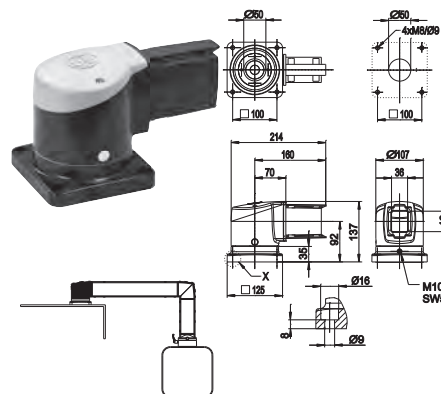
**Peso:** 5 Kg/m

**Acabado:** Anodizado plata (natural).

**Suministro:** 1 pieza. Otras longitudes pueden suministrarse bajo pedido.

A	An	Longitud	Ref.
90	70	250	SAS025CSM
		500	SAS050CSM
		1000	SAS100CSM
		1500	SAS150CSM
		2000	SAS200CSM

### SASJ SM, Unión a base SM



**Descripción:** Unión a base horizontal para sistema SM, ángulo de rotación 300° con limitador. Acceso de cable con tapa plástica de fijación rápida.

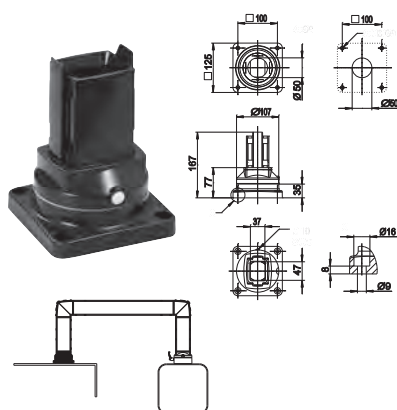
**Material:** Aluminio.

**Acabado:** RAL7016 (gris antracita).

**Suministro:** 1 pieza, juntas de sellado y material de montaje.

Ref.
SASJ1SM

### SABT SM, Soporte base giratorio SM



**Descripción:** Soporte giratorio base para sistema SL, ángulo de rotación 300° con limitador.

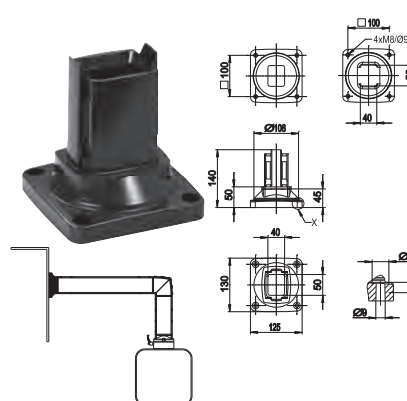
**Material:** Aluminio.

**Acabado:** RAL7016 (gris antracita).

**Suministro:** 1 pieza, juntas de sellado y material de montaje.

Ref.
SABT1SM

### SABW SM, Soporte base o de pared



**Descripción:** Soporte base o de pared para sistema SM

**Material:** Aluminio.

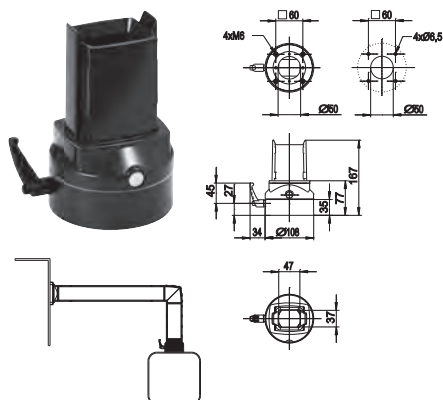
**Acabado:** RAL 7016 (gris antracita).

**Cantidad por embalaje:** 1 pieza, junta de sellado y accesorios de montaje.

Ref.
SABW1SM

## Brazos articulados accesorios

### SAC SM, Acoplamiento SM



**Descripción:** Componente de acoplamiento para sistema SL, ángulo de rotación 300° con limitador.

**Material:** Aluminio.

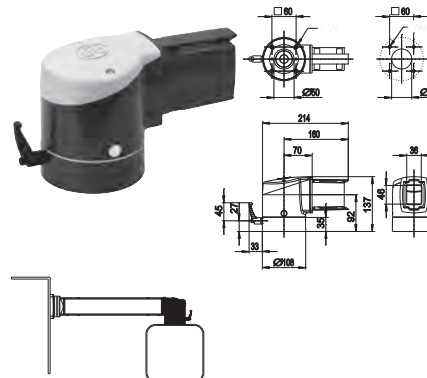
**Acabado:** RAL7016 (gris antracita).

**Suministro:** 1 pieza, juntas de sellado y material de montaje.

Ref.

SAC1SM

### SAEC SM, Acoplamiento acodado SM



**Descripción:** Acoplamiento acodado para el sistema SM, ángulo de rotación de 300° con limitador. Acceso de cable con tapa plástica de fijación rápida.

**Material:** Aluminio.

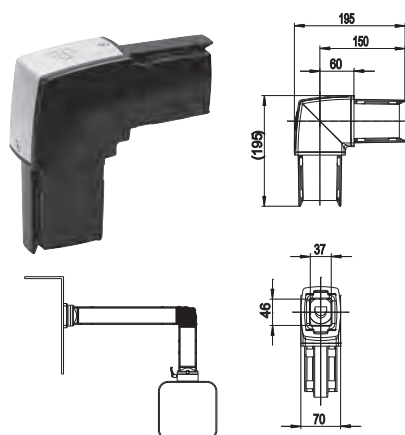
**Acabado:** RAL7016 (gris antracita).

**Suministro:** 1 pieza, juntas de sellado y material de montaje.

Ref.

SAEC1SM

### SAE SM, Codo SM



**Descripción:** Codo para sistema SM. Acceso de cable con tapa plástica de fijación rápida.

**Material:** Aluminio.

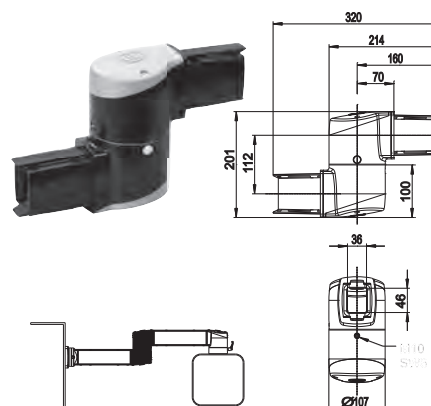
**Acabado:** RAL7016 (gris antracita).

**Suministro:** 1 pieza, juntas de sellado y material de montaje.

Ref.

SAE1SM

### SAIJ SM, Junta SM intermedia



**Descripción:** Componente de unión intermedio para sistema SM, ángulo de rotación 300° con limitador. 2 Accesos con tapa plástica de fijación rápida.

**Material:** Aluminio.

**Acabado:** Pintura RAL7016 (gris antracita)

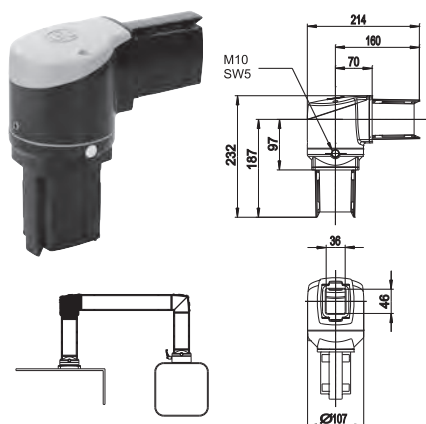
**Suministro:** 1 pieza, juntas de sellado y material de montaje.

Ref.

SAIJ1SM

## Brazos articulados accesorios

### SAAE SM, Codo giratorio SM



**Descripción:** Codo giratorio para sistema SL, ángulo de rotación 300 grado con limitador. Acceso de cable con tapa plástica de fijación rápida.

**Material:** Aluminio.

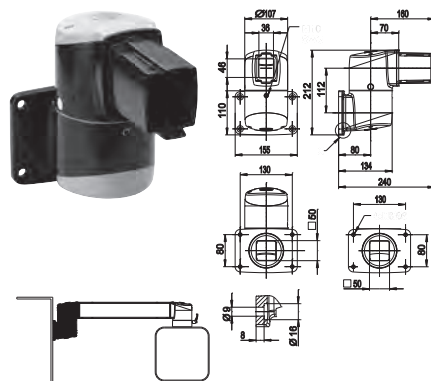
**Acabado:** RAL7016 (gris antracita).

**Suministro:** 1 pieza, juntas de sellado y material de montaje.

Ref.

SAAE1SM

### SAWJH SM, Unión a pared con salida horizontal SL



**Descripción:** Unión a pared con salida horizontal para sistema SL, ángulo de rotación de 300 grados con limitador. Acceso de cable con tapa plástica de fijación rápida.

**Material:** Aluminio.

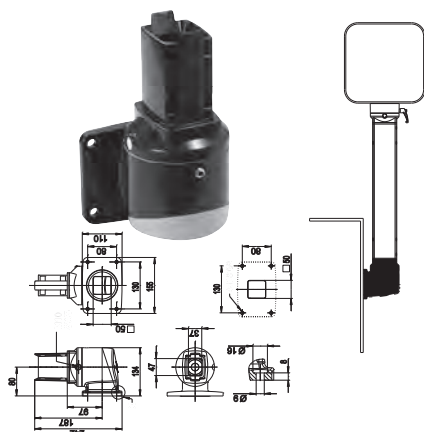
**Acabado:** RAL7016 (gris antracita).

**Suministro:** 1 pieza, juntas de sellado y material de montaje.

Ref.

SAWJH1SM

### SAWJV SM, Junta de pared con salida vertical para SL



**Descripción:** Unión a pared con salida vertical para sistema SL, ángulo de rotación de 300° con limitador. Acceso de cable con tapa plástica de fijación rápida.

**Material:** Aluminio.

**Acabado:** RAL7016 (gris antracita).

**Suministro:** 1 pieza, juntas de sellado y material de montaje.

Ref.

SAWJV1SM





A continuación tiene a su disposición un listado de artículos con enlaces directos a nuestra tienda Electric Automation Network donde podrá consultar:

- Cotización por volumen de compra en tiempo real.
- Documentación y Fichas técnicas.
- Plazo estimado de entrega en tiempo real.
- Envío de los materiales a casi cualquier parte del mundo.
- Gestión de Compras, Histórico de pedidos y Seguimiento de envíos.

Para acceder al producto, [click en el botón verde.](#)

<b>Artículo</b>	<b>Código</b>	<b>Referencia</b>	<b>Enlace al producto</b>
HMI, 300x300x155	OICE303015		<a href="#">Comprar en EAN</a>
HMI, 300x400x210	OICE304021		<a href="#">Comprar en EAN</a>
HMI, 400x400x210	OICE404021		<a href="#">Comprar en EAN</a>
HMI, 400x600x210	OICE406021		<a href="#">Comprar en EAN</a>
HMI, 500x500x210	OICE505021		<a href="#">Comprar en EAN</a>
HMI, 500x600x210	OICE506021		<a href="#">Comprar en EAN</a>
Asa de control, 250	OICH250		<a href="#">Comprar en EAN</a>
Asa de control, 350	OICH350		<a href="#">Comprar en EAN</a>
HMI, 309x525x200	OICP305220		<a href="#">Comprar en EAN</a>
HMI, 345x395x200	OICP343920		<a href="#">Comprar en EAN</a>
HMI, 354x525x200	OICP355220		<a href="#">Comprar en EAN</a>
HMI, 398x525x200	OICP395220		<a href="#">Comprar en EAN</a>
HMI, 415x470x200	OICP414720		<a href="#">Comprar en EAN</a>
HMI, 495x542x200	OICP495420		<a href="#">Comprar en EAN</a>
HMI extendido, 0x0x55	OIDES305205		<a href="#">Comprar en EAN</a>

HMI extendido, 0x0x55	OIDES343905	<a href="#">Comprar en EAN</a>
HMI extendido, 0x0x55	OIDES355205	<a href="#">Comprar en EAN</a>
HMI extendido, 0x0x55	OIDES395205	<a href="#">Comprar en EAN</a>
HMI extendido, 0x0x55	OIDES414705	<a href="#">Comprar en EAN</a>
HMI extendido, 0x0x55	OIDES495405	<a href="#">Comprar en EAN</a>
Placa frontal, 269x485	OIFP3052	<a href="#">Comprar en EAN</a>
Placa frontal, 305x355	OIFP3439	<a href="#">Comprar en EAN</a>
Placa frontal, 314x485	OIFP3552	<a href="#">Comprar en EAN</a>
Placa frontal, 358x485	OIFP3952	<a href="#">Comprar en EAN</a>
Placa frontal, 375x430	OIFP4147	<a href="#">Comprar en EAN</a>
Placa frontal, 455x502	OIFP4954	<a href="#">Comprar en EAN</a>
Soporte de teclado RAL9006	OIKS01	<a href="#">Comprar en EAN</a>
Soportes de teclado	OIPC01	<a href="#">Comprar en EAN</a>
Juego de tuercas de resorte M4	OISN04	<a href="#">Comprar en EAN</a>
Juego de tuercas de resorte M5	OISN05	<a href="#">Comprar en EAN</a>
Perfil ligero para brazo art.	SAS050CSL	<a href="#">Comprar en EAN</a>
Perfil mediano para brazo art.	SAS050CSM	<a href="#">Comprar en EAN</a>
Perfil ligero para brazo art.	SAS050OSL	<a href="#">Comprar en EAN</a>
Perfil ligero para brazo art.	SAS100CSL	<a href="#">Comprar en EAN</a>
Perfil mediano para brazo art.	SAS100CSM	<a href="#">Comprar en EAN</a>
Perfil ligero para brazo art.	SAS100OSL	<a href="#">Comprar en EAN</a>
Perfil mediano para brazo art.	SAS150CSM	<a href="#">Comprar en EAN</a>
Perfil ligero para brazo art.	SAS200CSL	<a href="#">Comprar en EAN</a>
Perfil mediano para brazo art.	SAS200CSM	<a href="#">Comprar en EAN</a>
Perfil ligero para brazo art.	SAS200OSL	<a href="#">Comprar en EAN</a>
Codo giratorio ligero	SAAE1SL	<a href="#">Comprar en EAN</a>

Codo giratorio mediano	SAAE1SM	<a href="#">Comprar en EAN</a>
Soporte ligero/base giratoria	SABT1SL	<a href="#">Comprar en EAN</a>
Soporte mediano/base giratoria	SABT1SM	<a href="#">Comprar en EAN</a>
Base/soporte pared ligero	SABW1SL	<a href="#">Comprar en EAN</a>
Base/Soporte pared mediano	SABW1SM	<a href="#">Comprar en EAN</a>
Racor para HMI ligero	SAC1SL	<a href="#">Comprar en EAN</a>
Racor para HMI mediano	SAC1SM	<a href="#">Comprar en EAN</a>
Codo ligero	SAE1SL	<a href="#">Comprar en EAN</a>
Codo mediano	SAE1SM	<a href="#">Comprar en EAN</a>
Racor acodado ligero	SAEC1SL	<a href="#">Comprar en EAN</a>
Racor acodado mediano	SAEC1SM	<a href="#">Comprar en EAN</a>
Junta intermedia ligera	SAIJ1SL	<a href="#">Comprar en EAN</a>
Junta intermedia mediana	SAIJ1SM	<a href="#">Comprar en EAN</a>
Codo reforzado ligero	SARE1SL	<a href="#">Comprar en EAN</a>
Perfil ligero para brazo art.	SAS025CSL	<a href="#">Comprar en EAN</a>
Perfil mediano para brazo art.	SAS025CSM	<a href="#">Comprar en EAN</a>
Perfil ligero para brazo art.	SAS025OSL	<a href="#">Comprar en EAN</a>
Unión de montaje ligera	SASJ1SL	<a href="#">Comprar en EAN</a>
Unión de montaje mediana	SASJ1SM	<a href="#">Comprar en EAN</a>
Unión pared horizontal ligera	SAWJH1SL	<a href="#">Comprar en EAN</a>
Unión pared horizontal med.	SAWJH1SM	<a href="#">Comprar en EAN</a>
Unión pared vertical ligera	SAWJV1SL	<a href="#">Comprar en EAN</a>
Unión pared horizontal med.	SAWJV1SM	<a href="#">Comprar en EAN</a>