



Automatización Eléctrica
Especialistas en Automatización

Al final del presente documento encontrará enlaces a los productos relacionados con este catálogo.
Puede acceder directamente a nuestra tienda haciendo click [AQUÍ](#)

Presostatos y termostatos KP y KPI



Indice

Página

Presostatos KP 35, KP 36, KPI 35, KPI 36 y KPI 38

Ventajas	2
Descripción	2
Definiciones	2
Pedidos	3
Datos técnicos	3
Ajuste	4
Contactos dorados.....	4
Diseño y funcionamiento	5
Ventajas del KP	5
Ventajas del KPI	5
Dimensiones y peso	6
Accesorios para los presostatos KP/KPI	6

Presostatos KP 44 protector de bombas

Ventajas	7
Descripción	7
Definiciones	7
Pedidos	7
Datos técnicos	8
Diseño y funcionamiento	9
Ajuste de presión	10
Dimensiones y peso	10
Accesorios para los presostatos KP 44	10

Termostatos KP 75, KP 78, KP 79 y KP 81

Ventajas	11
Descripción	11
Definiciones	11
Pedidos	12
Datos técnicos	12
Diseño y funcionamiento	13
Ajuste	13
Cargas de bulbo.....	14
Contactos dorados.....	14
Dimensiones y peso	15
Accesorios para termostatos KP.....	16

Grados de protección

Grados de protección IP 33/44.....	17
Ensayos de grados de protección IP	17

Homologación de calidad



El Instituto de Normas Británico (BSI) certifica que Danfoss A/S se ajusta a la norma internacional ISO 9001, lo que significa que Danfoss cumple las normas internacionales de desarrollo, diseño, producción y venta de productos. BSI realiza continuas inspecciones para asegurarse de que Danfoss cumple los requisitos de la norma y que el sistema interno de control de calidad de Danfoss se mantiene al nivel adecuado.

Ventajas



- Amplia gama de regulación
- Se puede utilizar para bombas y compresores
- Pequeñas dimensiones
Ahorra espacio - sencillo de montar en paneles
- Seguro contra vibraciones y golpes
- Tiempos de disparo ultra-cortos
Limita el desgaste al mínimo absoluto y aumenta la fiabilidad
- La conexión eléctrica se efectúa por la parte delantera del aparato. Esto facilita el montaje en batería y ahorra espacio
- Adecuados para c.a. y c.c.
- Entradas de cable de 6-14 mm de diámetro
- Las entradas de cable son sencillas de cambiar por entradas estándar roscadas
Pg 13,5 y Pg 16

Descripción

Los presostatos KP/KPI Danfoss se utilizan para sistemas de regulación, monitorización y alarma en la industria.
Los presostatos KP son para medios gaseosos y aire.
Los presostatos KPI son idóneos para instalaciones en contacto con medios líquidos, medios

gaseosos y aire.
Los presostatos están provistos de un conmutador inversor unipolar (SPDT). El conmutador funciona de acuerdo con el ajuste del presostato y de la presión existente en la conexión de entrada.

Definiciones

Rango de ajuste
Es el margen de presión en el cual la unidad proporcionará una señal (conmutación de los contactos).

Diferencial
Es la diferencia entre la conmutación de los contactos al aumentar o disminuir la presión. El diferencial es un requisito indispensable para un funcionamiento automático estable del sistema.

Rearme automático
Los aparatos con rearme automático se ponen de nuevo en marcha automáticamente después de una parada.
Los aparatos con valor mínimo de rearme pueden reactivarse cuando la presión ha **aumentado** con un valor mayor que el diferencial fijado.
Los aparatos con valor máximo de rearme pueden reactivarse cuando la presión ha **disminuido** con un valor mayor que el diferencial fijado.

Presión de trabajo admisible
Es el mayor valor de presión admisible, constante o variable, al que se puede someter el aparato.

Pedidos
Presostatos tipo KP 35 y 36

Gama de regulación p_e [bar]	Diferencial [bar]	Presión de trabajo adm. p_e [bar]	Presión de prueba máx. [bar]	Toma de presión	Material de los contactos	Nº de código	Tipo
-0.2 → 7.5	0.7 → 4	17	22	G ¼ A	Ag	060-113366	KP 35
					Au	060-504766	
2 → 14	0.7 → 4	17	22	G ¼ A	Ag	060-110866	KP 36
					Au	060-113766	
4 → 12	0.5 → 1.6	17	22	G ¼ A	Ag	060-122166	KP 36
					Au	060-114466	

Presostatos tipo KPI 35 - 38

Gama de regulación p_e [bar]	Diferencial [bar]	Presión de trabajo adm. p_e [bar]	Presión de prueba máx. [bar]	Toma de presión	Material de los contactos	Nº de código	Tipo
-0.2 → 8	0.4 → 1.5	18	18	G ¼ A	Ag	060-121766	KPI 35
					Au	060-316466	
-0.2 → 8	0.5 → 2	18	18	G ¼ A	Ag	060-121966	KPI 35
4 → 12	0.5 → 1.6	18	18	G ¼ A	Ag	060-118966	KPI 36
					Au	060-113866	
2 → 12	0.5 → 1.6	18	18	G ¼ A	Ag	060-316966	KPI 36
8 → 28	1.8 → 6	30	30	G ¼ A	Ag	060-508166	KPI 38

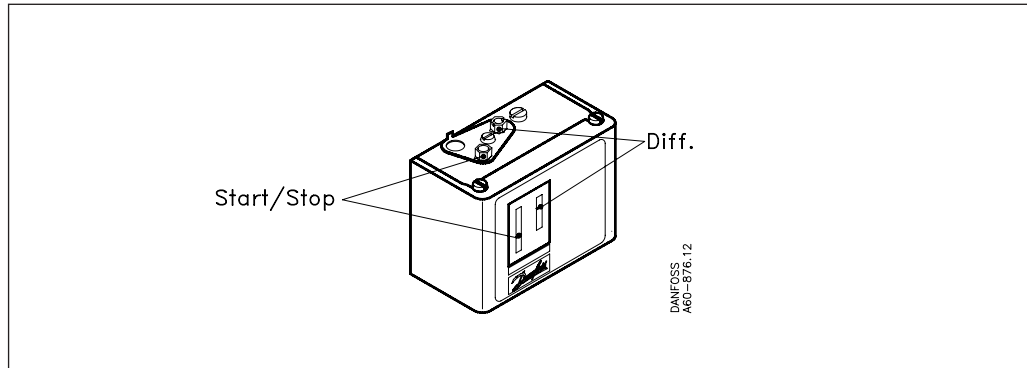
Datos técnicos

Característica	KP 35, 36	KPI 35, 36	KPI 38
Temperaturas ambientes °C	-40 °C - +65 °C (durante cortos periodos hasta +80 °C)		
Temperatura del fluido °C	-40 °C - +100 °C		
Tipo de fluido	Medios gaseosos (también agua, pero sólo con conexión directa en la tubería - no usar montaje capilar)	Medios gaseosos	
Partes en contacto con el fluido	Elemento de fuelle	Bronce al estaño W.no. 2.1020 según DIN 17662	
	Toma de presión	Acero mecanizable (niquelado) W. no. 1.0737 según EN 10277-3	Acero mecanizable (niquelado) W. no. 1.0737 según EN 10277-3
Sistema de contactos	Contacto unipolar tipo inversor (SPDT)		
Carga de los contactos, Ag	Corriente alterna: AC-1: 16 A, 400 V AC-3: 16 A, 400 V AC-15: 10 A, 400 V Corriente continua: DC-13 12 W, 220 V	Corriente alterna: AC-1: 10 A, 440 V AC-3: 6 A, 440 V AC-15: 4 A, 440 V Corriente continua: DC-13 12 W, 220 V	
Material de los contactos AgCdO			
Carga de los contactos, Au	Véanse detalles página 4		
Protección, IP 33	Este grado de protección se obtiene cuando la unidad está en una superficie plana o un soporte. El soporte debe estar sujeto en la unidad de tal manera que todos los agujeros no utilizados estén cubiertos		
Protección, IP 44	Montado como IP 33 más placa superior, núm. de código 060-109766		
Conexión por cable	Entrada para cables de 6 a 14 mm de diámetro		
Montado con placa trasera/soporte de pared	A prueba de vibraciones en la escala de 0 a 1000 Hz según 1000 Hz, 4 g (1 g = 9.81 m/s ²)		
Montado en soporte angular	No recomendable donde haya vibraciones		
Homologaciones	EN 60 947-4,5 RINA, Registro Italiano Navale RMRS, Maritime Reg. of Shipping, Russia Homologación UL suministrable CCC, China Compulsory Certificate	EN 60 947-4,5	

Ajuste

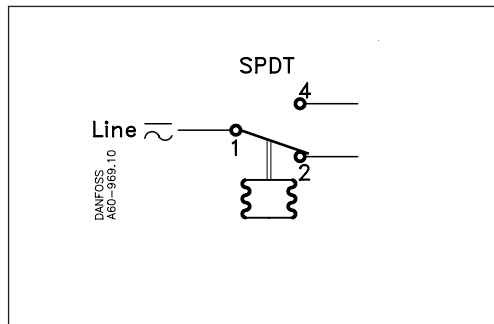
Presostatos KP/KPI con rearme automático:
Ajústese el valor más alto de presión en la escala de rango.

Ajústese seguidamente el valor más bajo de presión en la escala diferencial (DIFF). El valor más bajo de presión es el valor más alto de presión menos la diferencial.



Contactos dorados

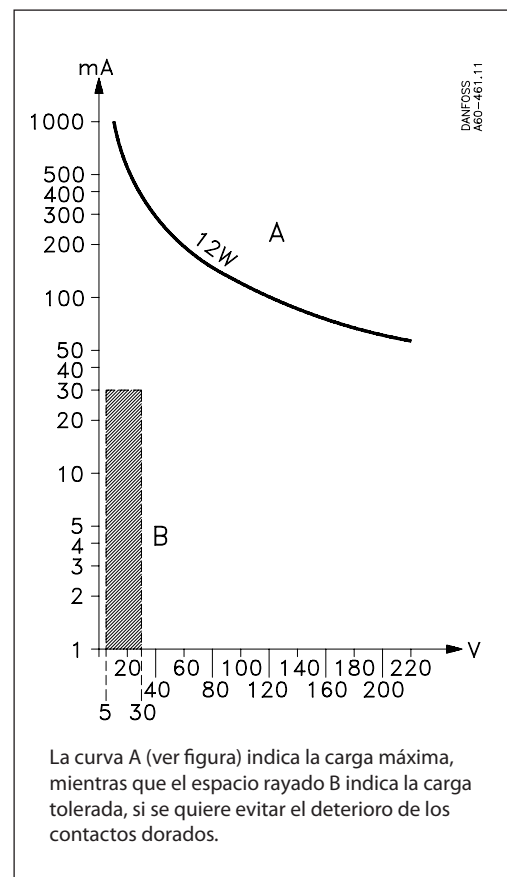
Sistema de contactos
Contactos de tipo inversor unipolar (SPDT)
Material de los contactos: Plata chapada en oro



Carga del contacto (cuando la cubierta de Au se ha consumido)

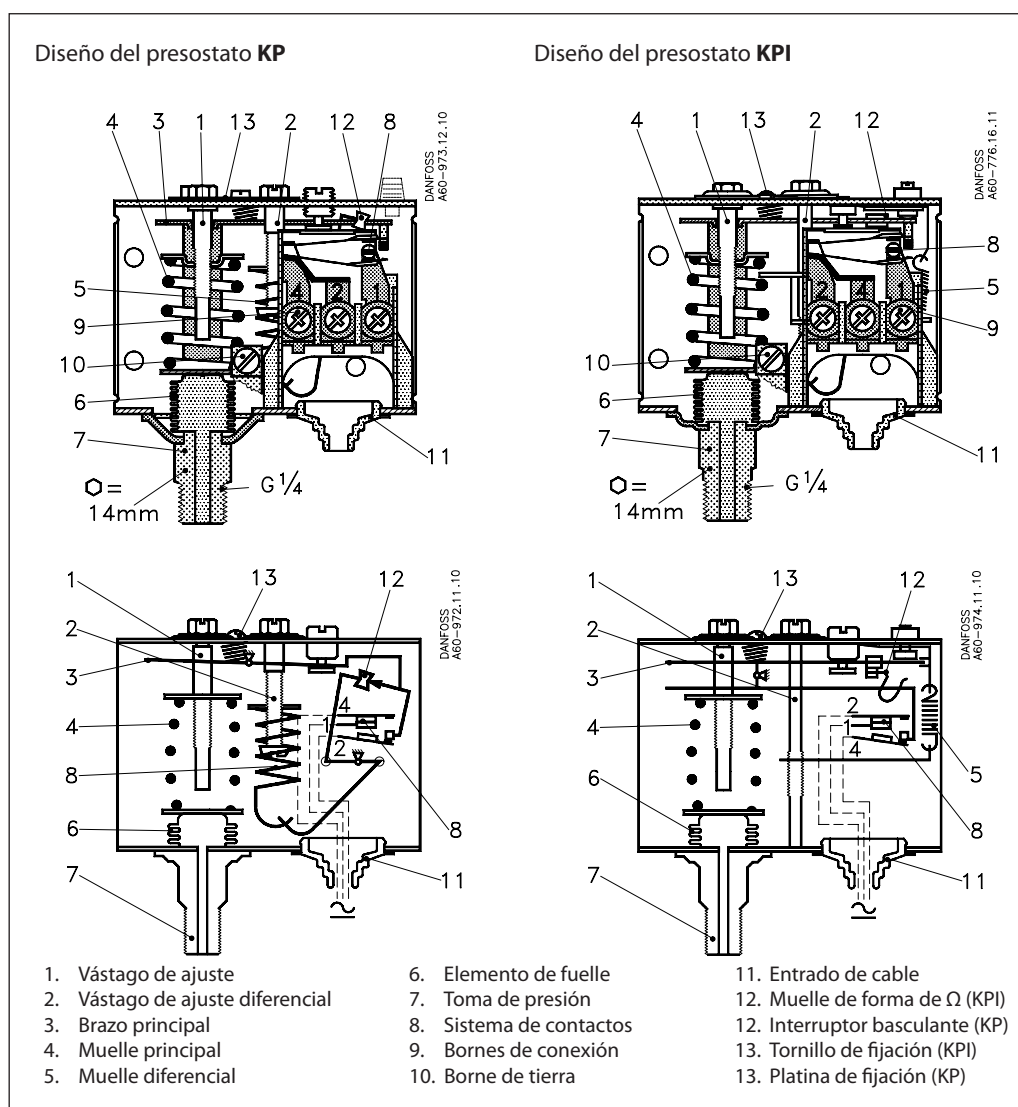
- Corriente alterna:
- Carga óhmica: AC-1: 10 A, 440 V
- Carga inductiva: AC-3: 6 A, 440 V
- AC-15: 4 A, 440 V

Corriente continua: DC-13 12 W, 220 V,



La curva A (ver figura) indica la carga máxima, mientras que el espacio rayado B indica la carga tolerada, si se quiere evitar el deterioro de los contactos dorados.

Diseño y funcionamiento



Ventajas del KP

El sistema de contactos del tipo KP dispone de función de ruptura brusca. El fuelle reacciona solamente cuando se han alcanzado los valores de conexión/desconexión. El fuelle está en contacto con las variaciones de presión del sistema, a través de la toma de presión (7). La construcción del KP proporciona las ventajas siguientes:

- Alta carga de los contactos
- Tiempos de disparo ultra-cortos
- Resistencia a vibraciones en la gama de 0 a 1000 Hz, 4 g (1 g = 9.81 m/s²)
- Larga vida útil
- Gran seguridad de pulsación
- Pequeñas dimensiones – sencillo de instalar en paneles

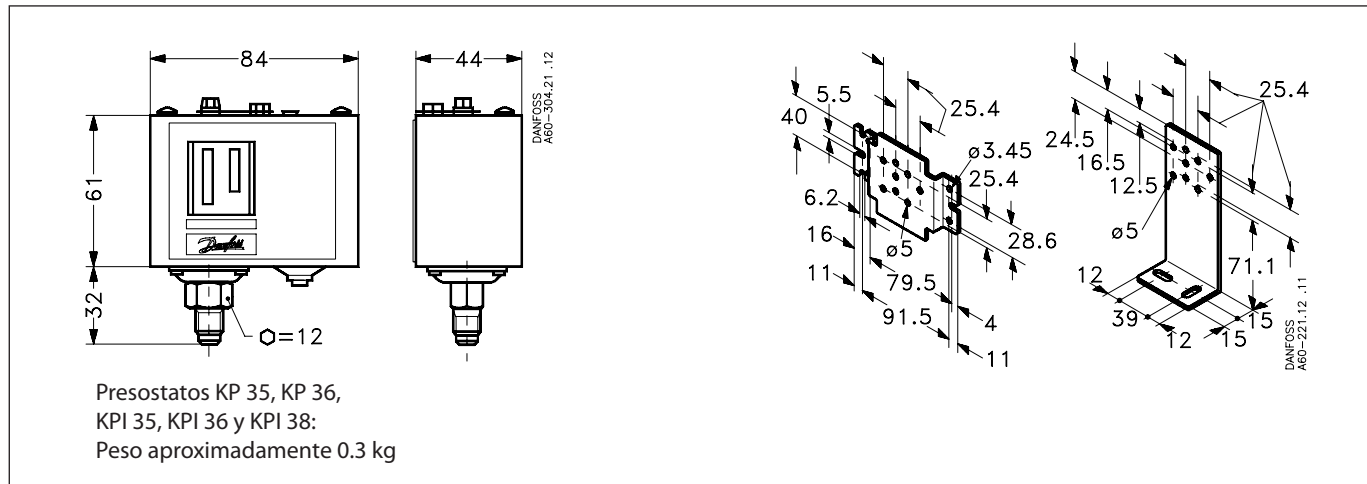
Ventajas del KPI

El fuelle del KPI se mueve a medida que la presión va variando. Para conseguir la función de ruptura brusca en el momento de la conmutación de los contactos hay un muelle en forma de W entre el fuelle y el sistema de contactos.

La construcción del KPI proporciona las ventajas siguientes:

- Alta carga de los contactos
- Tiempos de disparo ultra-cortos
- Resistencia a vibraciones en la gama de 0 a 1000 Hz, 4 g (1 g = 9.81 m/s²)
- Larga vida útil
- Aplicable para fluidos y medios gaseosos
- Pequeñas dimensiones – sencillo de instalar en paneles

Dimensiones y pesos



Accesorios para los presostatos KP/KPI

Pieza	Simbolo	Descripción	Cantidad	Nº de código
Soportos con tornillos de fijación y arandelas		Soporte de pared	10	060-105566
		Soporte angular	10	060-105666
Entrada de cable roscada		Entrada de cable roscada Pg 13.5 con tuerca especial Para cable de 6-14 mm Una entrada de cable roscada Pg 16 estándar puede utilizarse para cable de 8 - 16 mm	5	060-105966
Tornillo de precinto		Destinado a ser utilizado para precintar el reglaje del KP	20	060-105766
Placa superior		Si se monta un soporte en la parte trasera de la caja protectora, los presostatos KP/KPI alcanzarán el grado de IP 44. La placa superior cubre los tornillos de ajuste	10	060-109766
Cubierta protectora		Cubierta protectora para presostatos KP/KPI. Para la protección de los aparatos contra la lluvia y en entornos húmedos. Grado de protección: IP 44 Material: Polietileno Temperatura ambiente máx.: 65°C Temperatura ambiente mín.: -40°C	7	060-003166

Ventajas



- Amplia gama de regulación
- Se puede utilizar para bombas y compresores
- Pequeñas dimensiones
Ahorra espacio - sencillo de montar en paneles
- Tiempos de disparo ultra-cortos
Limita el desgaste al mínimo absoluto y aumenta la fiabilidad
- La conexión eléctrica se efectúa por la parte delantera del aparato. Esto facilita el montaje en batería y ahorra espacio
- Adecuados para c.a. y c.c.
- Entradas de cable de 6-14 mm de diámetro
- Las entradas de cable son sencillas de cambiar por entradas estándar roscadas Pg 13,5 y Pg 16
- Protección eficaz de la bomba de agua, cuando el suministro de agua falla.

Descripción

Los presostatos Danfoss, tipo KP 44, se aplican para la regulación y protección de bombas de agua. El fuelle de la izquierda regula la presión de la bomba.

El fuelle de la derecha detiene la bomba, cuando la presión de aspiración de la bomba es demasiado baja. De esta manera se consigue que la bomba no quede seca, y se evita su consecuente deterioro.

Definiciones

Rango de ajuste

Es el margen de presión en el cual la unidad proporcionará una señal (conmutación de los contactos).

Diferencial

Es la diferencia entre la conmutación de los contactos al aumentar o disminuir la presión. El diferencial es un requisito indispensable para un funcionamiento automático estable del sistema.

Rearme automático

Los aparatos con rearme automático se ponen de nuevo en marcha automáticamente después de una parada.

Los aparatos con rearme automático mínimo se ponen de nuevo en marcha, cuando la presión ha aumentado con un valor mayor que el diferencial establecido.

Los aparatos con rearme automático máximo se ponen de nuevo en marcha, cuando la presión ha disminuido con un valor mayor que el diferencial establecido.

Presión de trabajo admisible

Es el mayor valor de presión admisible, constante o variable, al que se puede someter el aparato.

Pedidos

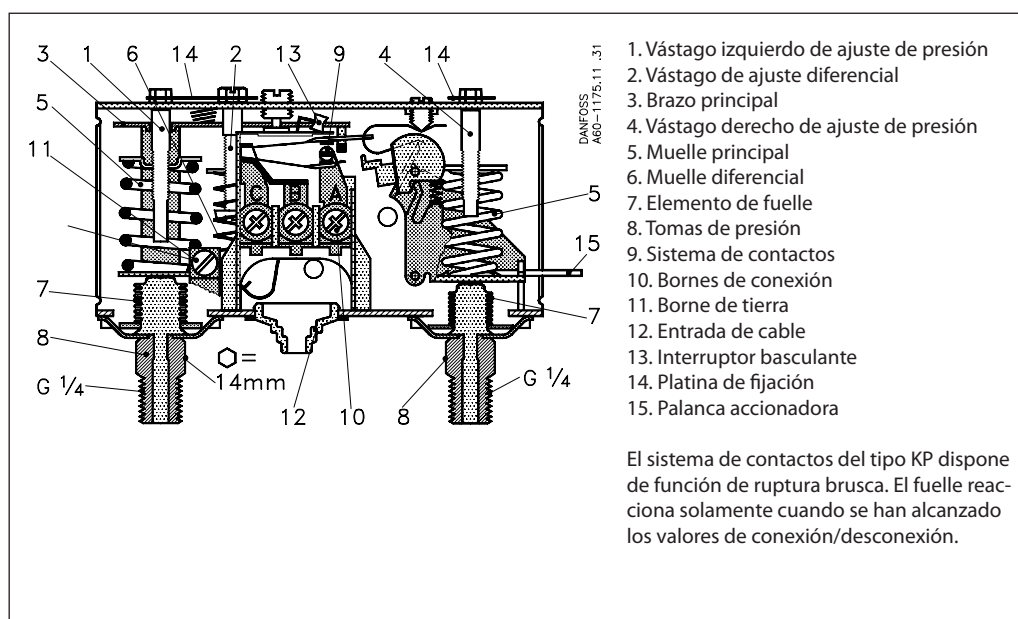
Presostatos tipo KP 44, IP 22

Gama de presión		Diferencial		Presión de trabajo adm. p_e [bar]	Presión de prueba máx. [bar]	Toma de presión	Material de los contactos	Nº de código
Regulación [bar]	Seguridad [bar]	Régulación [bar]	Seguridad [bar]					
2 → 12	0.5 → 6	0.7 → 4.0	1.0	LP/HP: 17	22	2 × G ¼ A	Ag	060-001366

Datos técnicos

Temperaturas ambientes °C		-40°C a +65°C (durante cortos periodos hasta +80°C)
Temperatura del fluido °C		Máx. + 100°C
Tipo de fluido		Agua dulce
Partes en contacto con el fluido	Elemento de fuelle	Bronce al estaño W.no. 2.1020 según DIN 17662
	Toma de presión	Acero mecanizable (niquelado) W. no. 1.0737 según EN 10277-3
Material de los contactos AgCdO		Corriente alterna: AC-1: 16 A, 400 V AC-3: 16 A, 400 V AC 15: 10 A 400 V Corriente continua: DC-13: 12 W, 220 V
Homologaciones		EN 60 947-4.-5
Conexión por cable		Entrada para cables de 6 - 14 mm de diámetro
Montado en placa trasera o soporte de pared		A prueba de vibraciones en la escala de 0-1000 Hz, 4g (1g = 9.81m/s ²)
Montado en soporte angular		No recomendable donde haya vibraciones

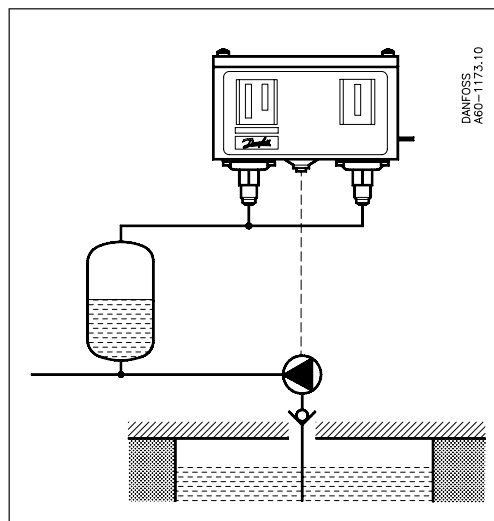
Diseño y funcionamiento



Suministro de agua desde depósito o pozo

En caso de falta de agua en el pozo o depósito, la bomba ya no puede hacer subir la presión hasta el valor de desconexión. Por esto, la bomba sigue funcionando – posiblemente sin agua. El presostato KP detiene la bomba, en el mismo momento en que la presión del fuelle del lado derecho desciende por debajo del valor ajustado en el interruptor de seguridad.

La bomba se puede poner en marcha de nuevo levantando la palanca accionadora. La bomba seguirá funcionando después de soltar la palanca accionadora, siempre que la presión del fuelle de la derecha sea más alta que el reglaje del interruptor de seguridad, añadiendo un valor diferencial fijo de 1 bar. Si no es así, la bomba se detiene de nuevo indicando un suministro insuficiente de agua.

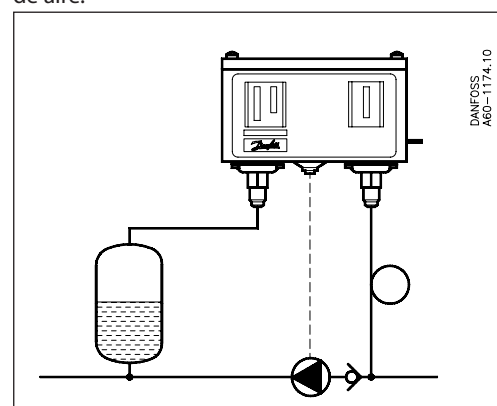


En un depósito de presión al que se bombea agua proveniente de un pozo o de un depósito abierto, los dos elementos de fuelle están conectados a una salida de presión por el lado de salida de aire en la línea de presión de la bomba – si es posible.

Suministro de agua a alta presión directamente a la bomba

Cuando el suministro de agua falla por el lado de entrada, la bomba ya no puede hacer subir la presión hasta el valor de desconexión. La bomba sigue funcionando – posiblemente sin agua. El presostato KP detiene la bomba, en el mismo momento en que la presión en la línea de aspiración de la bomba desciende por debajo del valor ajustado en el interruptor de seguridad. La bomba arranca de nuevo automáticamente, cuando la presión de aspiración de la bomba ha alcanzado 1 bar por encima del valor de desconexión del interruptor de seguridad.

El arranque automático ocurre solamente si el fuelle de la derecha está conectado a la línea de aspiración de la bomba. Hay que evitar las bolsas de aire para impedir que la bomba arranque sin agua, cuando detecta un aumento de la presión de aire.



En una instalación de elevación de presión que recibe agua a presión, el fuelle de la derecha está conectado a:

- el lado de baja presión de la bomba, para el arranque automático
- el lado de alta presión de la bomba, para el arranque manual.

El fuelle de la izquierda está siempre conectado al lado de alta presión de la bomba.

Ajuste de presión
Reglaje del interruptor de seguridad

El fuelle de la derecha desconecta la bomba automáticamente en el valor ajustado del interruptor de seguridad.

El arranque automático tiene lugar cuando la presión alcanza 1 bar por encima del valor ajustado. La conexión manual se efectúa apretando el brazo accionador hacia arriba y soltándolo de nuevo, cuando la presión se ha elevado mínimo 1 bar.

El valor ajustado del interruptor de seguridad se determina normalmente de acuerdo con la presión estática (columna de agua). Para evitar interferencias de señal molestas, hay que asegurarse de que el reglaje del interruptor de seguridad es de por lo menos de 1,5 bar más bajo que el valor de conexión de la presión de regulación. Ver la tabla a continuación con ejemplos de reglaje de presión.

Presión	≥2.3 bar	≥4.0 bar	≥5.0 bar	≥8.0 bar
Valor de conexión de la presión de regulación	3.0 bar	5.0 bar	8.0 bar	12 bar
Diferencial	0.7 bar	1.0 bar	3.0 bar	4.0 bar
Valor de desconexión de la presión regulación	2.3 bar	4.0 bar	5.0 bar	8.0 bar
Ajuste máx. del interruptor de seguridad	0.8 bar	2.5 bar	3.5 bar	6.0* bar

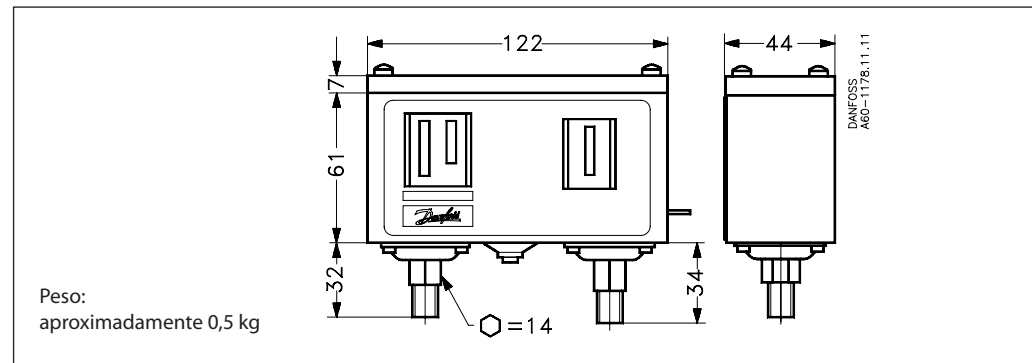
* El valor máx. de ajuste normal es de 6,0 bar

Reglaje de la presión de regulación

El valor de desconexión de la presión de regulación se ajusta mediante la escala de ajuste de presión de la izquierda.

El diferencial se encuentra entre 0,7 y 4 bar.

El valor de desconexión de la presión de regulación es el resultado del valor de regulación de desconexión menos la diferencial.

Dimensiones y peso

Accesorios para los presostatos KP 44

Pieza	Simbolo	Descripción	Cantidad	Nº de código
Soportes con tornillos de fijación y arandelas		Soporte de pared	10	060-105566
		Soporte angular	10	060-105666
Entrada de cable roscada		Entrada de cable roscada Pg 13.5 con tuerca especial Para cable de 6-14 mm Una entrada de cable roscada Pg 16 estándar puede utilizarse para cable 6 - 16 mm	5	060-105966
Tornillo de precinto		Destinado a ser utilizado para precintar el reglaje	20	060-105766

Ventajas



- Amplia gama de regulación
- Pequeñas dimensiones
Ahorra espacio - sencillo de montar en paneles
- Tiempos de disparo ultra-cortos
Limita el desgaste al mínimo absoluto y aumenta la fiabilidad
- La conexión eléctrica se efectúa por la parte delantera del aparato. Esto facilita el montaje en batería y ahorra espacio
- Adecuados para c.a. y c.c
- Entradas de cable de 6-14 mm de diámetro
- Las entradas de cable roscadas hacen que el cableado sea sencillo
- Las entradas de cable son sencillas de cambiar por entradas roscadas estándar Pg 13,5 y Pg 16

Descripción

Los termostatos KP Danfoss se utilizan para sistemas de regulación, monitorización y alarma en la industria. Los termostatos KP son interruptores eléctricos accionados por temperatura. El termostato KP tiene un contactor del tipo de

inversor unipolar (SPDT). El conmutador funciona de acuerdo con el ajuste del termostato y de la temperatura existente en el sensor. El termostato KP puede conectarse directamente a un motor monofásico de c.a., con una potencia de hasta cerca de 2 kW.

Definiciones

Diferencial

Es la diferencia entre la temperatura de cierre y la temperatura de apertura de los contactos. El diferencial es un requisito indispensable para un funcionamiento automático estable del sistema.

Diferencial mecánica (diferencial intrínseca)

La diferencial que se regula en el tornillo de regulación del propio aparato.

Diferencial de operación (diferencial térmica)

La diferencial de trabajo de la instalación. La diferencial de trabajo es la suma de la diferencial mecánica y de la diferencial debida a la constante de tiempo.

Rearme

1. Rearme manual

Los aparatos con rearme manual sólo se ponen de nuevo en marcha si se activa el botón de rearme.

Los aparatos con valor mínimo de rearme pueden reactivarse cuando la temperatura en el sensor del termostato ha **aumentado** con un valor mayor que el diferencial fijado.

Los aparatos con valor máximo de rearme pueden reactivarse cuando la temperatura en el sensor del termostato ha **disminuido** con un valor mayor que el diferencial fijado.

2. Rearme automático

Los aparatos con rearme automático se ponen de nuevo en marcha automáticamente después de una parada.

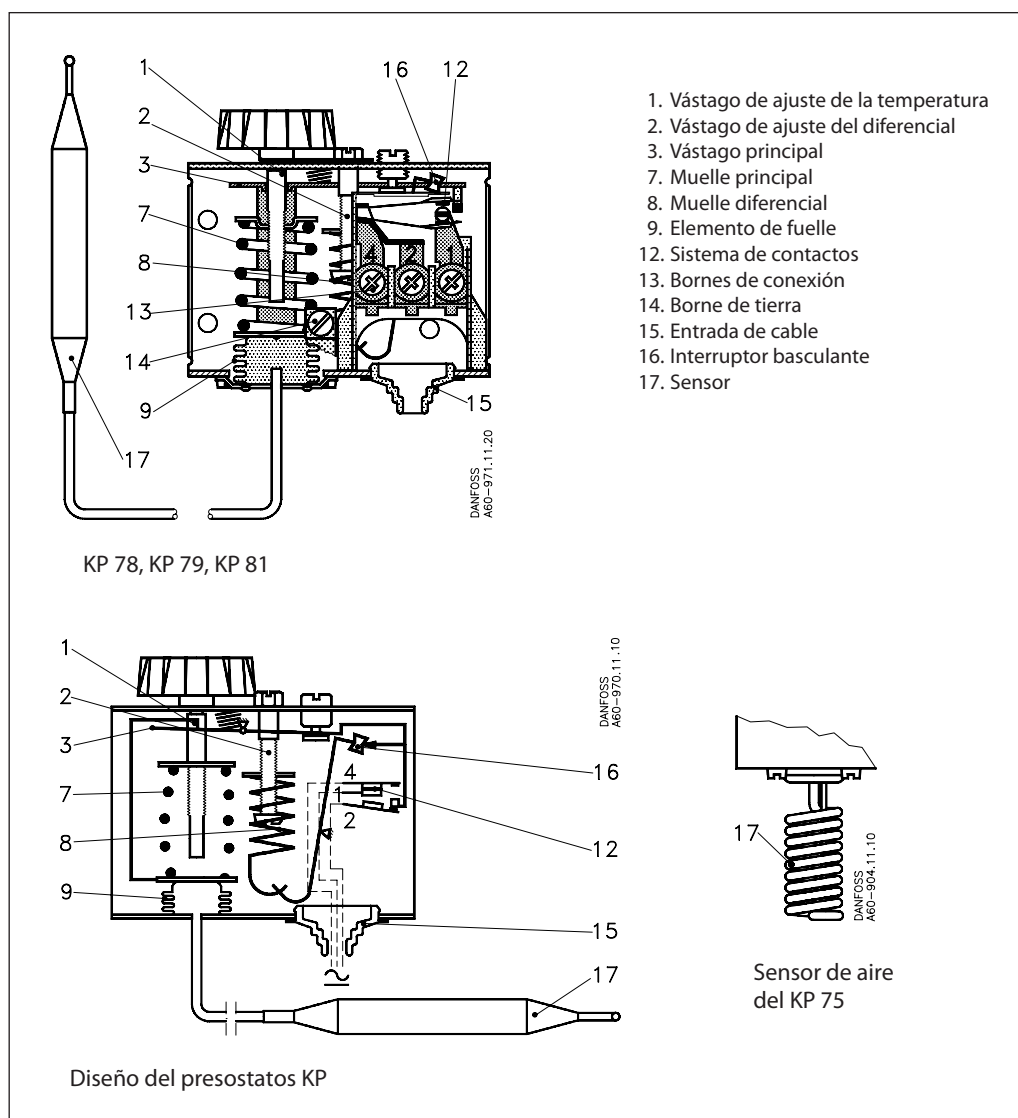
Pedidos
Termostatos tipo KP 75 - KP 81

Gama de regulación [C°]	Diferencial [C°]	Temperatura máx. del sensor [C°]	Longitud del tubo capilar m	Material de los contactos	N° de código	Tipo
0 → 40	3 → 10	80	Room sensor	Ag	060L121266	KP 75
				Au	060L117166	
30 → 90	5 → 15	150	2	Ag	060L118466	KP 78
50 → 100	5 → 15	150	2	Ag	060L112666	KP 79
80 → 150	7 → 20	200	2	Ag	060L112566	KP 81
80 → 150	7 → 20	200	3	Ag	060L118366	KP 81
80 → 150	7 → 20	200	5	Ag	060L117066	KP 81
80 → 150	8 (max. reset)	200	2	Ag	060L115566	KP 81 (max. reset)

Datos técnicos

Temperatura ambientes °C	-40 °C - +65 °C (durante cortos periodos hasta +80 °C)
Material del sensor	Cobre estañado Cu/Sn5
Sistema de contactos	<p>Contactor del tipo de inversor unipolar (SPDT)</p>
Carga de los contactos, juego de contactos Ag	Corriente alterna: AC-1: 16 A, 400 V AC-3: 16 A, 400 V AC-15: 10 A, 400 V
Material de los contactos AgCdO	Corriente continua: DC-13: 12 W, 220 V
Carga de los contactos, juego de contactos Ag	Ver detalles página 14
Protección, IP 33	Este grado de protección se obtiene cuando la unidad está montada en una superficie plana o en un soporte. El soporte debe estar sujeto en la unidad de tal manera que todos los agujeros no utilizados estén cubiertos.
Protección, IP 44	Montado como IP33 más placa superior, núm. de código. 060-109766
Homologaciones	EN 60 947-4. -5 RINA, Registro Italiano Navale RMRS, Maritime Reg. of Shipping, Russia Bureau Veritas Germanischer Lloyd, Germany DNV, Det Norske Veritas, Norway Homologación UL suministrable CCC, China Compulsory Certificate
Conexión por cable	Entrada para cables de 6 - 14 mm de diámetro
Montado en place traser/ soporte de pared	A prueba de vibraciones en la escala de 0-1000 Hz, 4 g (1 g = 9.81 m/s ²)
Montado en soporte angular	No recomendable donde haya vibraciones

Diseño y funcionamiento



El sistema de contactos del tipo KP dispone de función de ruptura brusca. El fuelle reacciona solamente cuando se han alcanzado los valores de conexión/desconexión. La construcción del KP proporciona las ventajas siguientes:

- Alta carga de los contactos
- Tiempos de disparo ultra-cortos. Limita el desgaste al mínimo absoluto y aumenta la fiabilidad
- Resistencia a vibraciones en la gama de 0-1000 Hz, 4 g ($1\text{ g} = 9.81\text{ m/s}^2$)
- Larga vida útil

Ajuste

Termostatos con rearme automático
 Ajústese el valor más alto de temperatura en la escala de rango.
 Ajústese seguidamente la diferencial en la escala "DIFF". La temperatura ajustada en la escala de rango, es al mismo tiempo la temperatura en que tiene lugar la conmutación de los contactos al aumentar la temperatura.
 Los contactos cambian de posición cuando la temperatura ha descendido a un valor más bajo que el ajustado en la escala "DIFF".
 Si la instalación no quiere arrancar/pararse ante ajustes bajos de temperatura, puede ser a causa de un ajuste de diferencial a un valor demasiado alto.

Termostatos con rearme mínimo
 Ajústese la temperatura en la escala de rango. El diferencial tiene ajuste fijo.
 Los aparatos con valor mínimo de rearme pueden reactivarse cuando la temperatura en el sensor del termostato ha **aumentado** con un valor mayor que el diferencial fijado.

Termostatos con rearme máximo
 Ajústese la temperatura en la escala de rango. La diferencial tiene ajuste fijo.
 Los aparatos con valor máximo de rearme pueden reactivarse cuando la temperatura en el sensor del termostato ha **disminuido** con un valor mayor que el diferencial fijado.

Cargas de bulbo

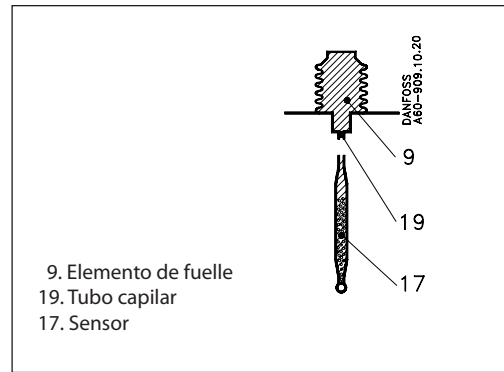
Cargas de adsorción

La carga del bulbo contiene un gas recalentado junto con una sustancia sólida con gran poder de adsorción.

La materia adsorbente está concentrada en el sensor (17).

Por esto, el sensor es siempre la parte reguladora de temperatura del elemento termostático.

El sensor (bulbo) puede situarse en un punto más caliente o más frío que la caja del termostato, pero una posición en temperaturas ambientales por encima o por debajo de los +20 °C puede afectar la precisión de la escala.



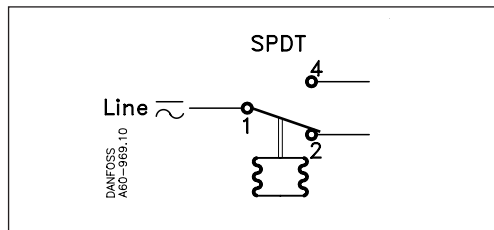
9. Elemento de fuelle
19. Tubo capilar
17. Sensor

Contactos dorados

Sistema de contactos

Contactos de tipo inversor unipolar (SPDT)

Material de los contactos: Plata chapada en oro

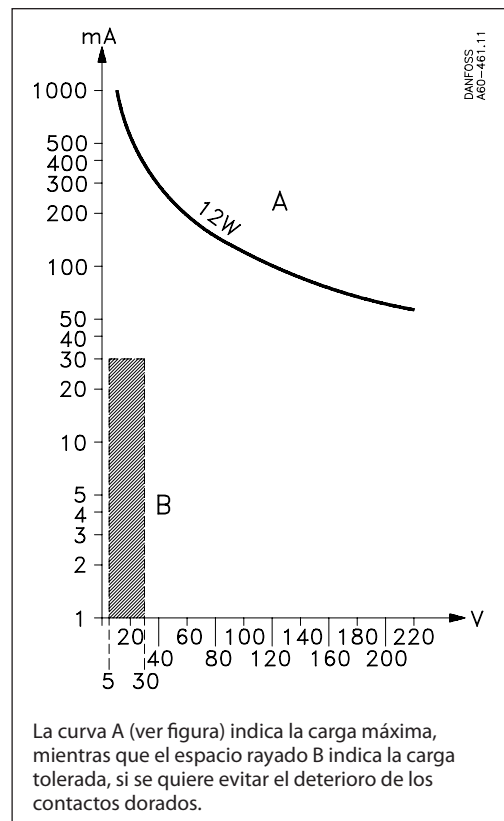


Carga del contacto (cuando la cubierta de Au se ha consumido)

Corriente alterna:

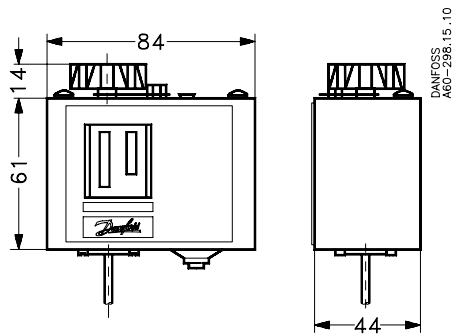
- Carga óhmica: AC-1: 10 A, 440 V
- Carga inductiva: AC-3: 6 A, 440 V
- AC-15: 4 A, 440 V

Corriente continua: DC-13: 12 W, 220 V

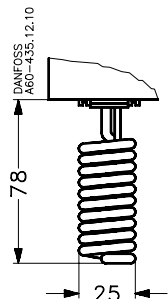


La curva A (ver figura) indica la carga máxima, mientras que el espacio rayado B indica la carga tolerada, si se quiere evitar el deterioro de los contactos dorados.

Dimensiones y peso

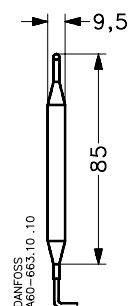


Termostatos KP 75, KP 78, KP 79, KP 81
Peso: aproximadamente 0.4 kg

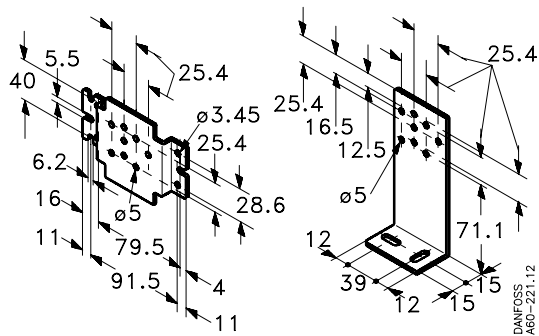


KP 62

KP 75
Sensor: Cobre estañado Cu/Sn 5



KP 78, 79, 81
Sensor: Cobre estañado Cu/Sn 5



Soporte de pared angular

Soporte

Accesorios para los termostatos KP

Pieza	Simbolo	Descripción	Cantidad	Nº de código
Soportos con tornillos de fijación y arandelas		Soporte de pared para KP	10	060-105566
		Soporte angular para KP	10	060-105666
Casquillo para tubo capilar		Junta de estanqueidad de caucho resistente al aceite para 110°C y 90 bar	5	060-422066
Vaina de sensor		Grapa de fijación para montaje en pared con cuatro soportes de tubo capilar y nueve pasadores de 12 mm	20	017-420166
Botón manual			20	060-106366
Entrada de cable roscada		PG 13.5 con tuerca especial Para cable de 6 - 14 mm Una entrada de cable roscada Pg 16 estándar puede utilizarse para cable de 8 - 16 mm	5	060-105966
Tornillo de precinto		Destinado a ser utilizado para precintar el reglaje del KP	20	060-105766
Placa superior		Si se monta un soporte en la parte trasera de la caja protectora, los presostatos KP/KPI alcanzarán el grado de IP 44. La placa superior cubre los tornillos de ajuste.	10	060-109766
Cubierta protectora		Cubierta protectora para presostatos KP/KPI. Para la protección de los aparatos contra la lluvia y en entornos húmedos Grado de protección: IP 44 Material: Polietileno Temperatura ambiente máx.: 65°C Temperatura ambiente mín.: -40°C	7	060-003166
Vaina	<p>Para todos los termostatos KP con sensor cilíndrico remoto. Vaina de sensor, junta de estanqueidad y tuerca de conexión para enroscar en racor de G$\frac{1}{2}$, soldado a tubo, depósito o similar.</p> <p>Diámetro interno 9.6 mm, profundidad de rosca 112 mm (latón). Diámetro externo 11 mm</p> <p>Diámetro interno 9.6 mm, profundidad de rosca 112 mm (acero 18/8). Diámetro externo 11 mm</p> <p>Diámetro interno 9.6 mm, profundidad de rosca 465 mm (latón). Diámetro externo 11 mm</p> <p>Temperatura del fluido en vaina de sensor : 250 °C Utilizando un material diferente para la junta de estanqueidad, esta temperatura puede ser aumentada</p>		1	017-437066
			1	017-436966
			1	017-421666
Pasta de aluminio conductora de calor		Para termostatos KP y RT con sensor montado en vaina. Gama de temperatura: -20 a 150°C (+ 220°C durante cortos periodos)	1	041E0114

Grados de protección IP 33/44

El grado de protección IP 33 se obtiene cuando la unidad está montada en una superficie plana o en un soporte plano. El soporte debe estar sujeto en la unidad de tal manera que todos los agujeros no utilizados estén cubiertos.

El grado de protección IP 44 se obtiene cuando la unidad está montada como IP 33 más una placa superior, núm. de código **060-109766**. Alternativamente, el aparato puede ser montado con una placa superior de polietileno, núm. de código **060-003166**.

Ensayos de grados de protección (IP)

El grado de protección IP se certifica cuando el producto ha sido sometido a un ensayo de grado de protección. La clasificación consta de dos cifras, la primera se refiere a los ensayos contra riesgos mecánicos, mientras que la segunda se refiere a los ensayos de

protección contra el agua. A continuación se detallan dichos ensayos:

1ª cifra IP	Ensayo contra riesgos mecánicos	1ª cifra IP	Ensayos de protección contra el agua ¹⁾
0	Sin protección	0	Sin protección
1	Hermético a un objeto esférico de Ø 50 mm	1	Gotas cayendo verticalmente, agua goteando
2	Hermético a un objeto esférico de Ø 12,5 mm, y un probador de L = 80 mm	2	Gotas cayendo verticalmente (±15°)
3	Hermético a una barra de Ø 2,5 mm	3	Agua rociada verticalmente (±60°)
4	Hermético a un hilo de Ø 1 mm	4	Agua rociada desde cualquier dirección
5	Hermético como el grado 4 y al polvo en cantidades perjudiciales	5	Chorro de agua desde cualquier dirección, 12 l/m
6	Hermético como el grado 4 y al polvo en general	6	Chorro de agua desde cualquier dirección, 100 l/m
		7	Inmersión a 1 m de agua
		8	Según acuerdo

¹⁾ Después de estas pruebas, el agua que podría causar desperfectos no debe poder introducirse en la caja protectora, ni tampoco concentrarse en las partes eléctricas conductoras, ni en las entradas de cable.

A continuación tiene a su disposición un listado de artículos con enlaces directos a nuestra tienda Electric Automation Network donde podrá consultar:

- Cotización por volumen de compra en tiempo real.
- Documentación y Fichas técnicas.
- Plazo estimado de entrega en tiempo real.
- Envío de los materiales a casi cualquier parte del mundo.
- Gestión de Compras, Histórico de pedidos y Seguimiento de envíos.

Para acceder al producto, [click en el botón verde.](#)

Artículo	Código	Referencia	Enlace al producto
Código descriptivo ACCESORIO , Peso 0.180 kg , EAN 5702428043281 , Ext. sensor pocket diam. 11,0 mm	017421666	017-421666	Comprar en EAN
Código descriptivo ACCESORIO , Peso 0.106 kg , EAN 5702428021012 , Ext. sensor pocket diam. 10,7 mm	017436966	017-436966	Comprar en EAN
Código descriptivo ACCESORIO , Peso 0.104 kg , EAN 5702423155873 , Ext. sensor pocket diam. 11,0 mm	017437066	017-437066	Comprar en EAN
Código descriptivo KP44 , Peso 0.520 kg , Temp. ambiente -40 - 65 °C , Temperatura Ambiente -40 - 149 °F , Aprobaciones c UL us UL873	060001366	060-001366	Comprar en EAN
Código descriptivo ACCESORIO , Peso 0.064 kg , EAN 5702428017305 , Tipo Casquillo protector , Used for KP SINGLE	060003166	060-003166	Comprar en EAN
Código descriptivo ACCESORIO , Peso 0.104 kg , EAN 5702428021029 , Partes incluidas 4x screw M4x6 , Tipo Soporte de pared	060105566	060-105566	Comprar en EAN
Código descriptivo ACCESORIO , Peso 0.174 kg , EAN 5702428021036 , Partes incluidas 4x screw M4x6 , Tipo Angle bracket	060105666	060-105666	Comprar en EAN
Código descriptivo ACCESORIO , Peso 0.002 kg , EAN 5702428017596 , Partes incluidas seal screw (M3 x 5) , Tipo Tornillo de sellado	060105766	060-105766	Comprar en EAN
Código descriptivo ACCESORIO , Peso 0.012 kg , EAN 5702428017633 , Tipo Tapa superior , Used for KP SINGLE	060109766	060-109766	Comprar en EAN
Código descriptivo KP36 , Peso 0.295 kg , Temp. ambiente -40 - 65 °C , Temperatura Ambiente -40 - 149 °F , Aprobaciones c UL us UL353	060110866	060-110866	Comprar en EAN

Código descriptivo KP35 , Peso 0.299 kg , Temp. ambiente -40 - 65 °C , Temperatura Ambiente -40 - 149 °F , Aprobaciones c UL us UL353	060113366	060-113366	Comprar en EAN
Código descriptivo KP36 , Peso 0.293 kg , Temp. ambiente -40 - 65 °C , Temperatura Ambiente -40 - 149 °F , Aprobaciones c UL us UL353	060113766	060-113766	Comprar en EAN
Código descriptivo KPI36 , Peso 0.309 kg , Temp. ambiente -40 - 65 °C , Temperatura Ambiente -40 - 149 °F , Aprobaciones c UL us UL873	060113866	060-113866	Comprar en EAN
Código descriptivo KPI36 , Peso 0.313 kg , Temp. ambiente -40 - 65 °C , Temperatura Ambiente -40 - 149 °F , Aprobaciones c UL us UL873	060118966	060-118966	Comprar en EAN
Código descriptivo KPI35 , Peso 0.313 kg , Temp. ambiente -40 - 65 °C , Temperatura Ambiente -40 - 149 °F , Aprobaciones c UL us UL873	060121766	060-121766	Comprar en EAN
Código descriptivo KPI35 , Peso 0.313 kg , Temp. ambiente -40 - 65 °C , Temperatura Ambiente -40 - 149 °F , Aprobaciones c UL us UL873	060121966	060-121966	Comprar en EAN
Código descriptivo KP36 , Peso 0.300 kg , Temp. ambiente -40 - 65 °C , Temperatura Ambiente -40 - 149 °F , Aprobaciones c UL us UL353	060122166	060-122166	Comprar en EAN
Código descriptivo KPI35 , Peso 0.305 kg , Temp. ambiente -40 - 65 °C , Temperatura Ambiente -40 - 149 °F , Aprobaciones c UL us UL873	060316466	060-316466	Comprar en EAN
Código descriptivo KPI36 , Peso 0.305 kg , Temp. ambiente -40 - 65 °C , Temperatura Ambiente -40 - 149 °F , Aprobaciones c UL us UL873	060316966	060-316966	Comprar en EAN
Código descriptivo KP35 , Peso 0.300 kg , Temp. ambiente -40 - 65 °C , Temperatura Ambiente -40 - 149 °F , Aprobaciones c UL us UL353	060504766	060-504766	Comprar en EAN
Código descriptivo KPI38 , Peso 0.305 kg , Temp. ambiente -40 - 65 °C , Temperatura Ambiente -40 - 149 °F , Aprobaciones c UL us UL873	060508166	060-508166	Comprar en EAN
Código descriptivo KP81 , Peso 0.372 kg , Temp. ambiente -40 - 65 °C , Temperatura Ambiente -40 - 150 °F , Aprobaciones BV	060L112566		Comprar en EAN
Código descriptivo KP79 , Peso 0.379 kg , Temp. ambiente -40 - 65 °C , Temperatura Ambiente -40 - 150 °F , Aprobaciones BV	060L112666		Comprar en EAN
Código descriptivo KP81 , Peso 0.368 kg , Temp. ambiente -40 - 65 °C , Temperatura Ambiente -40 - 150 °F , Aprobaciones BV	060L115566		Comprar en EAN
Código descriptivo KP81 , Peso 0.476 kg , Temp. ambiente -40 - 65 °C , Temperatura Ambiente -40 - 150 °F , Aprobaciones BV	060L117066		Comprar en EAN
Código descriptivo KP75 , Peso 0.356 kg , Temp. ambiente -40 - 65 °C , Temperatura Ambiente -40 - 150 °F , Aprobaciones BV	060L117166		Comprar en EAN
Código descriptivo KP78 , Peso 0.362 kg , Temp. ambiente -40 - 65 °C , Temperatura Ambiente -40 - 150 °F , Aprobaciones C UL US UL353	060L118466		Comprar en EAN

Código descriptivo KP75 , Peso 0.364 kg , Temp.
ambiente -40 - 65 °C , Temperatura Ambiente -40 - 150 °F , Aprobaciones BV 060L121266

[Comprar en EAN](#)