



Automatización Eléctrica
Especialistas en Automatización

Al final del presente documento encontrará enlaces a los productos relacionados con este catálogo.
Puede acceder directamente a nuestra tienda haciendo click [AQUÍ](#)

CS4



TERMINALES SERIE CS4

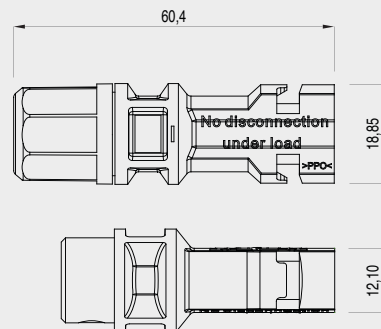
Para conductores de PV

Terminal macho volante

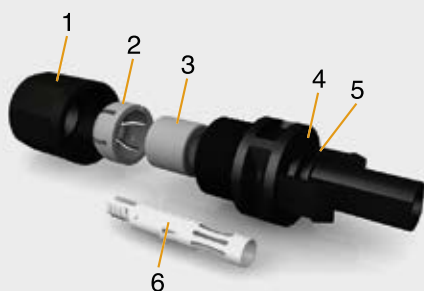


Modelo	Sección mm ²	Diámetro externo cable mm
CS411M	2,5 - 4 - 6	4,4 ÷ 5,8
CS412M		5,8 ÷ 7,2

Parte	Descripción
1	Anillo de sujeción (PPO)
2	Jaula a prueba de desgarro (Resina de acetal)
3	Junta de goma (EPDM)
4	Cuerpo terminal macho (PPO)
5	Terminal macho (Lega Cu)

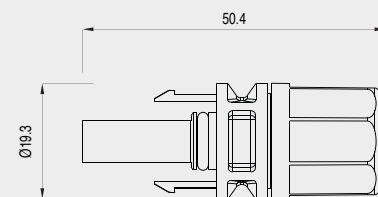


Terminal hembra volante



Modelo	Sección mm ²	Diámetro externo cable mm
CS411F	2,5 - 4 - 6	4,4 ÷ 5,8
CS412F		5,8 ÷ 7,2

Parte	Descripción
1	Anillo de sujeción (PPO)
2	Jaula a prueba de desgarro (Resina de acetal)
3	Junta de goma (EPDM)
4	Cuerpo terminal hembra (PPO)
5	O-ring (EPDM)
6	Terminal hembra (Lega Cu)

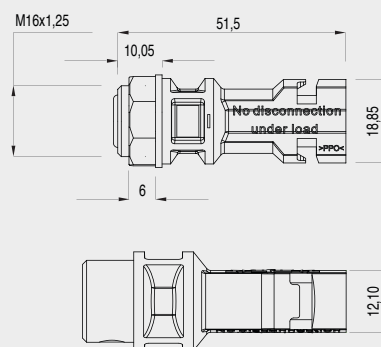


Terminal macho de panel



Modelo	Sección mm ²	Diámetro externo cable mm
CS420M	2,5 - 4 - 6	4,4 ÷ 7,2

Parte	Descripción
1	Tuerca de fijase (PPO)
2	Junta (NBR)
3	Cuerpo terminal macho (PPO)
4	Terminal macho (Lega Cu)

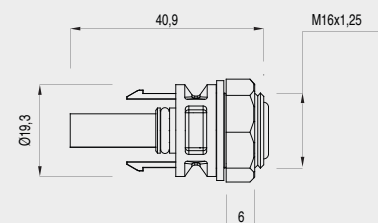


Terminal hembra de panel



Modelo	Sección mm ²	Diámetro externo cable mm
CS420F	2,5 - 4 - 6	4,4 ÷ 7,2

Parte	Descripción
1	Tuerca de fijase (PPO)
2	Junta (NBR)
3	O-Ring (EPDM)
4	Cuerpo terminal hembra (PPO)
5	Terminal hembra (Lega Cu)



A continuación tiene a su disposición un listado de artículos con enlaces directos a nuestra tienda Electric Automation Network donde podrá consultar:

- Cotización por volumen de compra en tiempo real.
- Documentación y Fichas técnicas.
- Plazo estimado de entrega en tiempo real.
- Envío de los materiales a casi cualquier parte del mundo.
- Gestión de Compras, Histórico de pedidos y Seguimiento de envíos.

Para acceder al producto, [click en el botón verde.](#)

Artículo	Código	Referencia	Enlace al producto
1885 JUNTA CONCENTRICA PG-29	3016240	1885	Comprar en EAN