



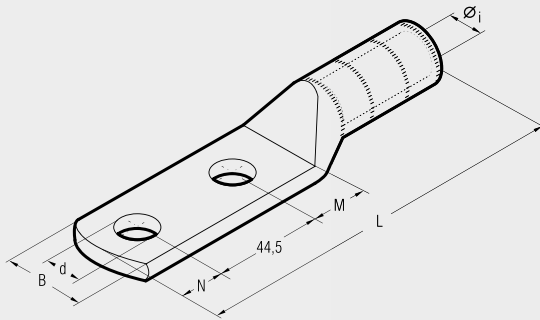
Automatización Eléctrica
Especialistas en Automatización

Al final del presente documento encontrará enlaces a los productos relacionados con este catálogo.
Puede acceder directamente a nuestra tienda haciendo click [AQUÍ](#)

TERMINALES DE MEDIA TENSION

doble fijación

CA-2M 2A-2M



Los terminales CA-2M y 2A-2M tienen las mismas dimensiones que CA-M y 2A-M, excepto que presentan dos agujeros en su pala separados 44,5 mm en sus centros.

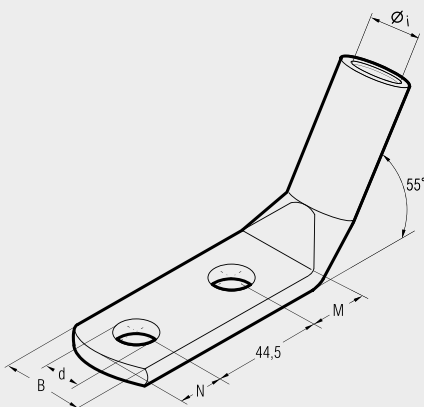
Sección Conductores mm ²	Ø Born. mm	Ref.	Dimensiones mm						Cantidad Caja/Bolsa	Herramientas Hidráulicas	
			Øi	B	M	N	L	d			
25 R	8	CA 25-2 M 8	6,8	14,0	10	11	113,5	8,4	200/50	B35-500 HT 51 RH 50 B 500 HT 81-U RHU 81 HT 120 y herramientas y cabezas de la gama 130 kN ECM-H3D RHU 520	
	12	CA 25-2 M 12	6,8	21,0	16	14	122,5	13,2	150/50		
30 RC/S ÷ 40 S	12	CA 40 S-2 M 12	8,2	21,5	16	14	123,5	13,2	100/50		
50 RC	12	CA 50 R-2 M 12	8,7	20,5	16	14	123,5	13,2	100/50		
50 S	12	CA 50 S-2 M 12	9,5	21,0	16	14	123,5	13,2	100/50		
63 S ÷ 70 S	12	CA 70 S-2 M 12	11,0	27,0	16	14	127,7	13,2	50/25		
80 S ÷ 95 RC	14	CA 95 R-2 M 14	12,0	28,0	18	16	139,5	15,0	30/15		
95 S ÷ 100 S	14	CA 95 S-2 M 14	13,5	29,0	18	16	139,5	15,0	30/15		
120 RC/S ÷ 150 RC	14	CA 150 R-2 M 14	15,0	31,0	18	16	145,5	15,0	30/15		
150 S ÷ 160 RC	14	CA 150 S-2 M 14	16,5	32,0	18	16	145,5	15,0	30/15		
160 S ÷ 200 RC	14	CA 200 R-2 M 14	17,0	32,5	18	16	145,0	15,0	30/15		
200 S ÷ 240 RC	14	CA 240 R-2 M 14	19,2	43,0	18	16	151,5	15,0	15/5		
240 S ÷ 315 RC	14	CA 315 R-2 M 14	21,5	43,0	18	16	149,5	15,0	20/5		
315 S	14	CA 315 S-2 M 14	23,7	44,0	18	16	149,5	15,0	20/5		
400 R	12	2 A 80-2 M 12	27,0	51,0	20	14	177,5	13,2	15/5		
	14	2 A 80-2 M 14	27,0	51,0	22	16	181,5	15,0	15/5		
	16	2 A 80-2 M 16	27,0	51,0	22	19	184,5	17,0	15/5		
500 R	14	2 A 100-2 M 14	30,3	56,5	22	16	182,5	15,0	10/5		
	16	2 A 100-2 M 16	30,3	56,5	22	19	185,5	17,0	10/5		
600 R ÷ 630 R	14	2 A 120-2 M 14	33,4	61,5	22	16	200,5	15,0	15/5		
	16	2 A 120-2 M 16	33,4	61,5	22	19	202,5	17,0	15/5		

R= conductores Redondos RC= conductores Redondos Rígidos S= conductores Sectoriales

TERMINALES DE MEDIA TENSION

para cable de cobre

2A-2M/55°



Sección Conductores mm ²	Ø Born. mm	Ref.	Dimensiones mm						Cantidad Caja/Bolsa	Herramientas Hidráulicas	
			Øi	B	M	N	d				
400 R	14	2 A 80 - 2 M 14/55°	27,0	51,0	22	16	15	10/5	HT 120 y herramientas y cabezas de la gama 130 kN ECM-H3D RHU 520		
600 R ÷ 630 R	14	2 A 120 - 2 M 14/55°	33,4	61,5	22	16	15	15/3			

R= conductores Redondos

Los terminales 2A-2M/55° tienen las mismas dimensiones que los CA-2M, excepto por el grado de inclinación de la pala a 55°.

A continuación tiene a su disposición un listado de artículos con enlaces directos a nuestra tienda Electric Automation Network donde podrá consultar:

- Cotización por volumen de compra en tiempo real.
- Documentación y Fichas técnicas.
- Plazo estimado de entrega en tiempo real.
- Envío de los materiales a casi cualquier parte del mundo.
- Gestión de Compras, Histórico de pedidos y Seguimiento de envíos.

Para acceder al producto, [click en el botón verde.](#)

Artículo	Código	Referencia	Enlace al producto
CA50R-2M12 TERMINAL PRESION	2530870	CA50R-2M12	Comprar en EAN
CA150S-2M14 TERMINAL PRESION	2533330	CA150S-2M14	Comprar en EAN
2A120-2M16 TERMINAL PRESION	2509970	2A120-2M16	Comprar en EAN
2162 TERMINAL LATON 4 TORNILLOS	3051140	2162	Comprar en EAN
A2-M5 TERMINAL PRESION	2170150	A2-M5	Comprar en EAN
CA315R-2M14 TERMINAL PRESION	2534430	CA315R-2M14	Comprar en EAN
2A100-2M16 TERMINAL PRESION	2509780	2A100-2M16	Comprar en EAN
CA200R-2M14 TERMINAL PRESION	2533570	CA200R-2M14	Comprar en EAN
2A80-2M12 TERMINAL PRESION	2509310	2A80-2M12	Comprar en EAN
2A100-2M14 TERMINAL PRESION	2509760	2A100-2M14	Comprar en EAN
2A80-2M14 TERMINAL PRESION	2509350	2A80-2M14	Comprar en EAN
CA95R-2M14 TERMINAL PRESION	2532230	CA95R-2M14	Comprar en EAN
CA40S-2M12 TERMINAL PRESION	2530510	CA40S-2M12	Comprar en EAN
2A80-2M16 TERMINAL PRESION	2509390	2A80-2M16	Comprar en EAN
2A120-2M14 TERMINAL PRESION	2509930	2A120-2M14	Comprar en EAN

CA50S-2M12 TERMINAL PRESION	2531190	CA50S-2M12	Comprar en EAN
CA25-2M8 TERMINAL PRESION	2530130	CA25-2M8	Comprar en EAN
TUBETTO PM-02L 10270 (30 TR)	4005630	10270	Comprar en EAN
CA240R-2M14 TERMINAL PRESION	2533850	CA240R-2M14	Comprar en EAN
CA70S-2M12 TERMINAL PRESION	2531510	CA70S-2M12	Comprar en EAN
CA315S-2M14 TERMINAL PRESION	2534610	CA315S-2M14	Comprar en EAN
CA95S-2M14 TERMINAL PRESION	2532610	CA95S-2M14	Comprar en EAN
CA25-2M12 TERMINAL PRESION	2530210	CA25-2M12	Comprar en EAN
CA150R-2M14 TERMINAL PRESION	2533010	CA150R-2M14	Comprar en EAN