



Automatización Eléctrica

Especialistas en Automatización

Al final del presente documento encontrará enlaces a los productos relacionados con este catálogo.

Puede acceder directamente a nuestra tienda haciendo click [AQUÍ](#)

EMPALMES DE CONEXIÓN Y DERIVACION

para conexiones de baja tensión con resina colada

N

MOLDES DE COLADA

Los moldes están hechos en material sintético transparente, que permite un control visual en todo momento. Las dos mitades del molde se unen mediante un enganche automático que evita posteriores fijaciones o impermeabilizaciones.

Los moldes se dejan sobre el empalme después del moldeado; de este modo representa una protección adicional contra acciones mecánicas, químicas o provocadas por la intemperie.

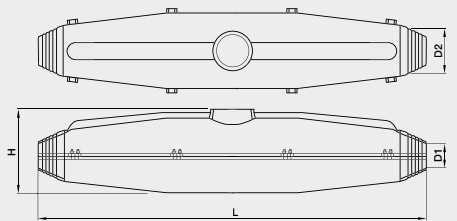


EMPALMES RECTOS

Tipo	L	Dimensiones mm				Dimensiones cable	
		H	D1 ⁽¹⁾	D2 ⁽¹⁾	Diámetro Cable mm	Sección Cable aconsejadas ⁽²⁾ mm ²	
N11	200	50	8	26	8 - 25	4C x 1,5 ÷ 10	
N12	260	67	16	32	16 - 31	4C x 10 ÷ 25	
N13	360	75	21	38	21 - 36	4C x 35 ÷ 50	
N14	400	100	26	41	26 - 39	4C x 50 ÷ 70	
N15	530	130	35	56	35 - 54	4C x 95 ÷ 150	
N16	700	150	47	74	45 - 72	4C x 185 ÷ 300	

⁽¹⁾ Dimensiones interiores del molde

⁽²⁾ Las secciones indicadas son aproximadas y relativas a cables armonizados, aislados en PVC o goma a tensión de funcionamiento 0.6/1kV

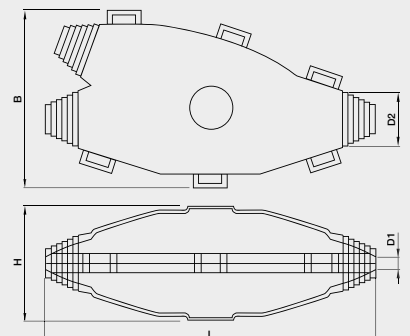


EMPALMES DE DERIVACION A Y

Tipo	Dimensiones mm					Dimensiones cable		
	L	H	B	D1 ⁽¹⁾	D2 ⁽¹⁾	Diámetro Cable mm	Sección Cable aconsejadas ⁽²⁾ mm ²	
							Principal	Derivado
NY00	150	47	70	11	20	11 - 20	4C x 1,5 ÷ 2,5	4C x 1,5
NY0	175	60	94	6	22	6 - 21	4C x 4 ÷ 10	4C x 4
NY1	225	75	110	9	26	9 - 24	4C x 6 ÷ 25	4C x 16

⁽¹⁾ Dimensiones interiores del molde

⁽²⁾ Las secciones indicadas son aproximadas y relativas a cables armonizados, aislados en PVC o goma a tensión de funcionamiento 0.6/1kV



A continuación tiene a su disposición un listado de artículos con enlaces directos a nuestra tienda Electric Automation Network donde podrá consultar:

- Cotización por volumen de compra en tiempo real.
- Documentación y Fichas técnicas.
- Plazo estimado de entrega en tiempo real.
- Envío de los materiales a casi cualquier parte del mundo.
- Gestión de Compras, Histórico de pedidos y Seguimiento de envíos.

Para acceder al producto, [click en el botón verde.](#)

Artículo	Código	Referencia	Enlace al producto
SNAP SM-15 17560- (GN)	4429910	17560-	Comprar en EAN
NY00 EMPALME DE DERIVACION 1.5-2.5 mm ²	2581322	NY00	Comprar en EAN
N16 EMPALME RECTO 185-300 mm ²	2581320	N16	Comprar en EAN
NY1 EMPALME DE DERIVACION 6-25 mm ²	2581326	NY1	Comprar en EAN
2163 TERMINAL LATON 4 TORNILLOS	3051145	2163	Comprar en EAN
N11 EMPALME RECTO 1,5-10 mm	2581310	N11	Comprar en EAN
N13 EMPALME RECTO 35-50 mm	2581314	N13	Comprar en EAN
NY0 EMPALME DE DERIVACION 4-10 mm	2581324	NY0	Comprar en EAN
N1-1 MATRIZ PNB-1	2591059	N1-1	Comprar en EAN