



Automatización Eléctrica

Especialistas en Automatización

Al final del presente documento encontrará enlaces a los productos relacionados con este catálogo.

Puede acceder directamente a nuestra tienda haciendo click [AQUÍ](#)

Smart Dupline®

Indicador de temperatura de vidrio

Modelos SHG503xSLT, SHG060xSLT

CARLO GAVAZZI



- Interruptor de vidrio táctil programable
- Capaz de controlar una función de temperatura con 3 puntos de consigna con el mando deslizante y las funciones de activación/desactivación
- Sensor de temperatura integrado, margen de -9° a 50°C
- Vidrio negro o blanco
- Luz de fondo activada cuando la mano se aproxima al vidrio
- Zumbador programable pulsando una tecla
- Muestra la temperatura ambiente actual y una temperatura secundaria

Descripción del producto

Interruptor de vidrio capacitivo con indicador y mando deslizante para controlar una función de temperatura. Los LED indican qué punto de consigna está seleccionado de entre las tres opciones disponibles. El punto de consigna seleccionado se cambia utilizando el mando deslizante. Los pulsadores se pueden programar libremente para cambiar los puntos de consigna o como activación/desactivación de la función de automatización de edificios.

El indicador muestra la temperatura ambiente y es posible ver además una temperatura secundaria que debe seleccionarse de entre las que hay disponibles.

Cuando una mano se aproxima al vidrio, la luz de fondo se enciende.

El interruptor de vidrio forma parte del concepto "smart-house" para aplicaciones de automatización de edificios.

Es totalmente programable a través de la herramienta SH.

Código de pedido SH G 503 W SL T

Smart house _____
 Vidrio _____
 Dimensiones _____
 Color _____
 Mando deslizante _____
 Temperatura _____

Selección del modelo

Descripción	Modelo
Interruptor de vidrio blanco para la caja 503	SHG503WSLT
Interruptor de vidrio negro para la caja 503	SHG503BSLT
Interruptor de vidrio blanco para la caja Ø60	SHG060WSLT
Interruptor de vidrio negro para la caja Ø60	SHG060BSLT

Especificaciones de salida

Vidrio táctil	4 LED Indicador (la temperatura ambiente o el punto de consigna)
---------------	--

Especificaciones de alimentación

Alimentación	Cat. de sobretensión II (IEC 60664-1, par. 4.3.3.2) 15 a 24 VCC ± 20%
Consumo	42 mA, 1 W

Especificaciones de entrada

Vidrio táctil	4 pulsadores 1 mando deslizante
Temperatura	de -9° a +50°C
Sensor	de -9° a -0°C, 2°C
Precisión	de 0° a +50°C, 0,5°C

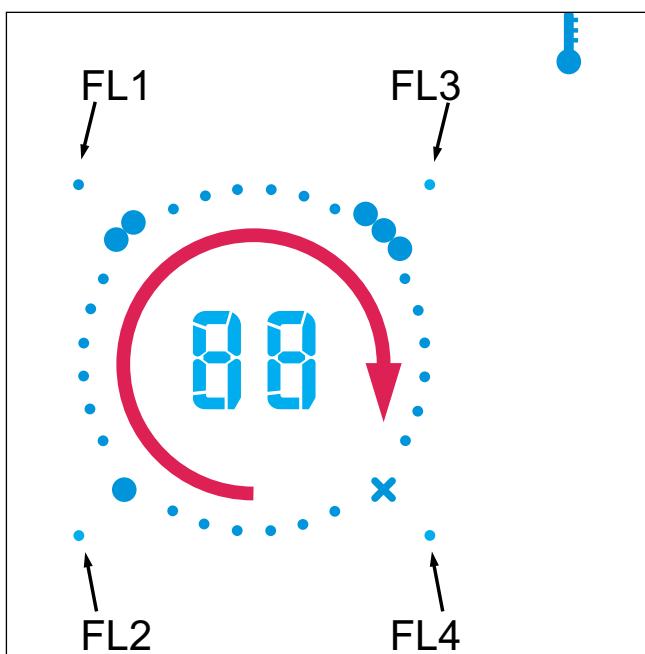
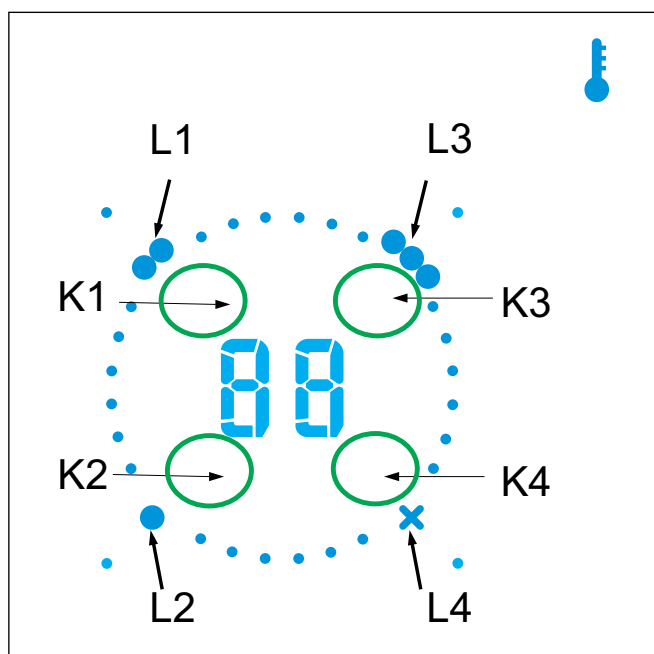
Especificaciones de entrada Dupline®

Tensión	8,2 V
Tensión máxima Dupline®	10 V
Tensión mínima Dupline®	5,5 V
Intensidad máxima Dupline®	2 mA

Especificaciones generales

Asignación de direcciones	Automática El controlador reconoce el módulo a través del SIN (número de identificación específico) que debe introducirse en la herramienta SH.	Peso (incluido el embalaje) SHG503 SHG060	230g 180g
Entorno Grado de protección Grado de contaminación Temperatura de funcionamiento Temperatura de almacenamiento Humedad (sin condensación)	IP 20 3 (IEC 60664) de -10° a +50°C de -20° a +70°C de 20 a 90% HR	Homologaciones	cULus, de conformidad con UL60950 Notas de UL: Temperatura ambiente máx.: 40°C
Conexión Desmontable sin tornillos D+ D- V+ V-	de 0,2 a 1,5 mm ² Señal GND + 24 VCC GND	Marca CE	Sí
Caja Dimensiones parte trasera SHG503 SHG060 Dimensiones parte trasera + delantera SHG503 SHG060 Material parte posterior del vidrio	120 x 80 x 27,9 mm 80 x 80 x 27,9 mm 120 x 80 x 36,8 mm 80 x 80 x 36,8 mm ABS Negro (SHGxxxBSLT) Blanco (SHGxxxWSLT)	EMC Inmunidad - Descarga electrostática - Radiofrecuencia radiada - Inmunidad a ráfagas - Sobretensión - Radiofrecuencia por conducción - Campos magnéticos a frecuencia industrial - Caídas, variaciones, interrupciones de tensión Emisiones - Emisiones radiadas y por conducción - Emisiones por conducción - Emisiones radiadas	EN 61000-6-2 EN 61000-4-2 EN 61000-4-3 EN 61000-4-4 EN 61000-4-5 EN 61000-4-6 EN 61000-4-8 EN 61000-4-11 EN 61000-6-3 CISPR 22 (EN55022), cl. B CISPR 16-2-1 (EN55016-2-1) CISPR 16-2-3 (EN55016-2-3)

Teclas y LED



Modo de funcionamiento

El interruptor de vidrio es totalmente programable a través de la herramienta SH y puede utilizarse para controlar una función de temperatura.

El área sensible para el mando deslizante es la indicada por la flecha roja.

El área sensible para los 4 pulsadores es la indicada por los círculos K1, K2, K3 y K4. Se necesita una presión de un segundo en el interruptor de vidrio para detectar el estado de "pulsador presionado".

Cada pulsador se puede programar en el modo de temperatura o como pulsador estándar.

El margen de temperatu-

ra para el indicador es de -9 a 50°C ($\pm 1^\circ\text{C}$) o de 15°F a 99°F. La unidad de ingeniería se ajusta utilizando la herramienta de software SH.

Modo de temperatura

Utilizando los botones táctiles capacitivos K1, K2, K3 y K4, el usuario puede seleccionar el nivel de temperatura deseado, cambiar el punto de consigna seleccionado con el mando deslizante o desactivar el control de temperatura.

El indicador muestra la temperatura ambiente, la temperatura externa o el punto de consigna de regulación si se pulsa el botón táctil correspondiente.

Pulsador estándar

También es posible programar un pulsador como pulsador estándar. En tal caso, se puede utilizar en todas las funciones de activación/desactivación de forma independiente a las funciones de persianas enrollables.

Cuando la mano se aproxima al vidrio, la luz de fondo se enciende si está programada.

Es posible activar el zumbador a través de la herramienta SH para proporcionar información sobre la presión.

Los cuatro LED de información (FL1, FL2, FL3 y FL4) se pueden programar libremente para obtener información sobre cualquier función de automatización de edificios.

te para obtener información sobre cualquier función de automatización de edificios.

Programación LED

Los cuatro LED L1, L2, L3 y L4 son gestionados por el sistema para indicar qué punto de consigna está seleccionado: Lx está activado si está seleccionado el punto de consigna asociado; Lx parpadea a 1 Hz cuando el indicador muestra el modo de punto de consigna correspondiente.

Dimensiones (mm)

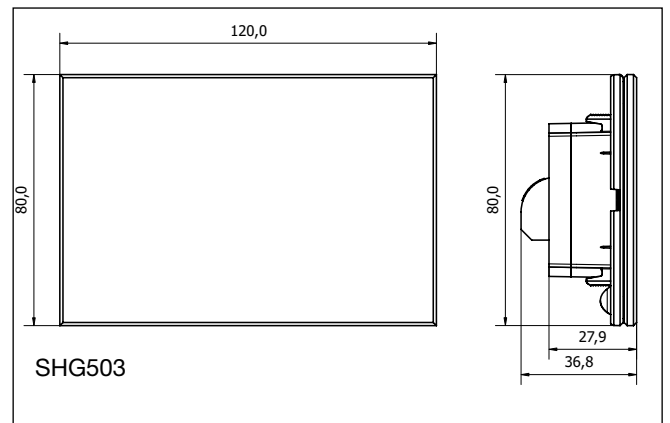
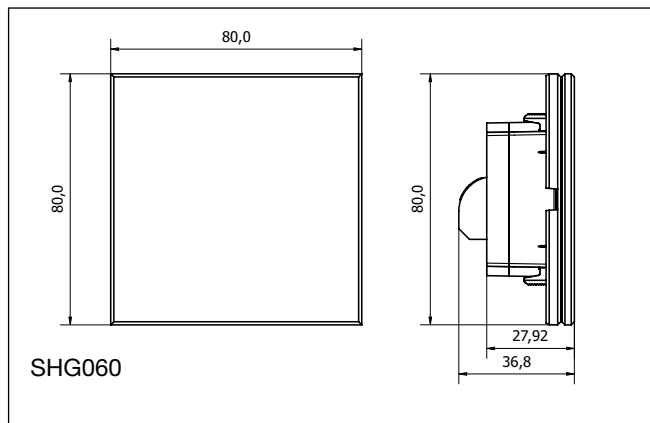
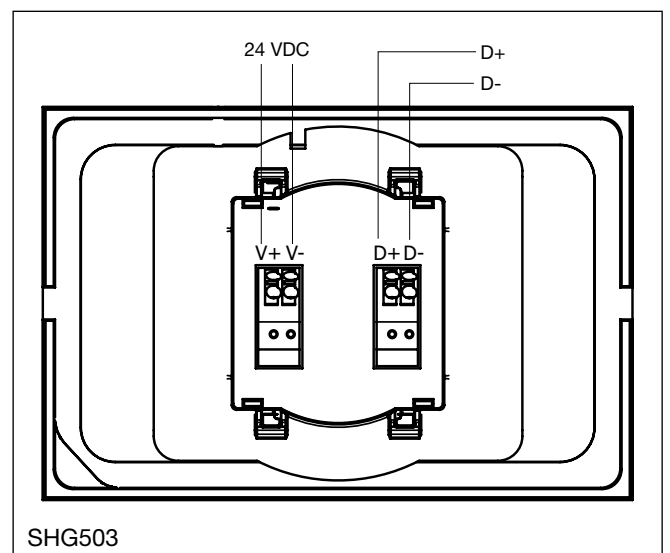
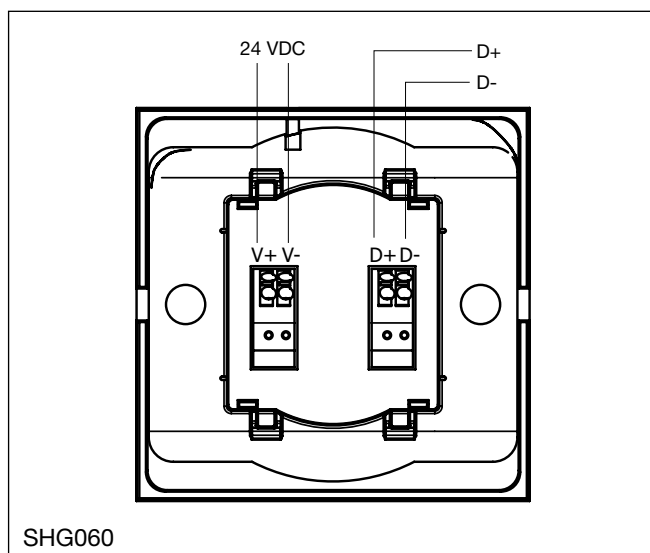


Diagrama de conexión





Automatización Eléctrica
Especialistas en Automatización

A continuación tiene a su disposición un listado de artículos con enlaces directos a nuestra tienda Electric Automation Network donde podrá consultar:

- Cotización por volumen de compra en tiempo real.
- Documentación y Fichas técnicas.
- Plazo estimado de entrega en tiempo real.
- Envío de los materiales a casi cualquier parte del mundo.
- Gestión de Compras, Histórico de pedidos y Seguimiento de envíos.

Para acceder al producto, [click en el botón verde](#).

Artículo	Código	Referencia	Enlace al producto
MOU Wall mounting, box 503 SUP 24VDC Otros INFO1 Temperature display INFO2 Wall mounting, box 503 INFO3 15-24 VDC INFO4 Sensor de temperatura 10 °C a 35 °C	SHG503WSLT		Comprar en EAN