



Automatización Eléctrica

Especialistas en Automatización

Al final del presente documento encontrará enlaces a los productos relacionados con este catálogo.

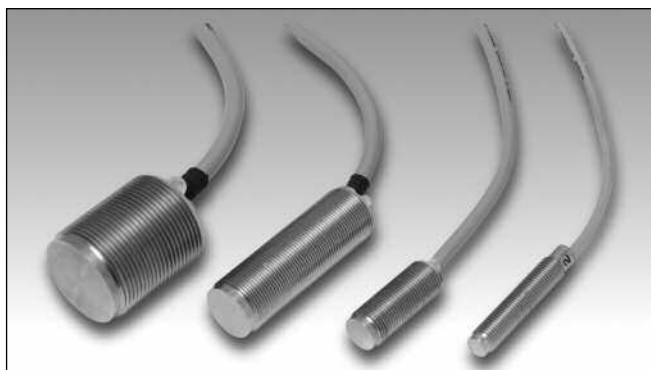
Puede acceder directamente a nuestra tienda haciendo click [AQUÍ](#)

Sensores de Proximidad Inductivos

Caja totalmente metálica

Modelos IA, M8, M12, M18 y M30

CARLO GAVAZZI



- Distancia de detección: 1 a 15 mm
- Modelos para montaje empotrado y no empotrado
- Caja corta y larga
- Tensión nominal: 10 - 30 VCC
- Salida: CC 100 mA, NPN o PNP
- Salida normalmente abierta o cerrada
- Indicación de salida: LED amarillo
- Protección: inversión de polaridad, cortocircuitos y transitorios
- Versión con cable y con conector

Descripción del Producto

Sensores de proximidad inductivos con frontal de metal en caja estándar de acero inoxidable (modelos M8, M12, M18 y M30). Indicación de salida: LED amarillo. Salidas de transistor de colector abierto NPN o PNP. Disponibles con cable y conector M8 o M12.

Estos sensores resisten a la abrasión, los impactos de esquirlas volantes y las vibraciones. Además el cuerpo de acero inoxidable resiste la corrosión y los agentes químicos, ofreciendo un alto nivel de protección para un funcionamiento fiable y mayor duración en entornos agresivos.

Código de Pedido IA08FLF01NOM5



Selección del Modelo M8, M12 y M18

Diámetro de la caja	Conexión	Tipo de caja	Distancia nominal de detec. S _n	Código de pedido Transistor NPN Normalm. abierto	Código de pedido Transistor PNP Normalm. abierto	Código de pedido Transistor NPN Normalm. cerrado	Código de pedido Transistor PNP Normalm. cerrado
M8	Cable	Corta	1 mm ¹⁾	IA 08 FSF 01 NO	IA 08 FSF 01 PO	IA 08 FSF 01 NC	IA 08 FSF 01 PC
M8	Conector	Corta	1 mm ¹⁾	IA 08 FSF 01 NOM5	IA 08 FSF 01 POM5	IA 08 FSF 01 NCM5	IA 08 FSF 01 PCM5
M8	Cable	Larga	1 mm ¹⁾	IA 08 FLF 01 NO	IA 08 FLF 01 PO	IA 08 FLF 01 NC	IA 08 FLF 01 PC
M8	Conector	Larga	1 mm ¹⁾	IA 08 FLF 01 NOM5	IA 08 FLF 01 POM5	IA 08 FLF 01 NCM5	IA 08 FLF 01 PCM5
M8	Cable	Corta	2 mm ²⁾	IA 08 FSN 02 NO	IA 08 FSN 02 PO	IA 08 FSN 02 NC	IA 08 FSN 02 PC
M8	Conector	Corta	2 mm ²⁾	IA 08 FSN 02 NOM5	IA 08 FSN 02 POM5	IA 08 FSN 02 NCM5	IA 08 FSN 02 PCM5
M8	Cable	Larga	2 mm ²⁾	IA 08 FLN 02 NO	IA 08 FLN 02 PO	IA 08 FLN 02 NC	IA 08 FLN 02 PC
M8	Conector	Larga	2 mm ²⁾	IA 08 FLN 02 NOM5	IA 08 FLN 02 POM5	IA 08 FLN 02 NCM5	IA 08 FLN 02 PCM5
M12	Cable	Corta	2 mm ¹⁾	IA 12 FSF 02 NO	IA 12 FSF 02 PO	IA 12 FSF 02 NC	IA 12 FSF 02 PC
M12	Conector	Corta	2 mm ¹⁾	IA 12 FSF 02 NOM1	IA 12 FSF 02 POM1	IA 12 FSF 02 NCM1	IA 12 FSF 02 PCM1
M12	Cable	Larga	2 mm ¹⁾	IA 12 FLF 02 NO	IA 12 FLF 02 PO	IA 12 FLF 02 NC	IA 12 FLF 02 PC
M12	Conector	Larga	2 mm ¹⁾	IA 12 FLF 02 NOM1	IA 12 FLF 02 POM1	IA 12 FLF 02 NCM1	IA 12 FLF 02 PCM1
M12	Cable	Corta	4 mm ²⁾	IA 12 FSN 04 NO	IA 12 FSN 04 PO	IA 12 FSN 04 NC	IA 12 FSN 04 PC
M12	Conector	Corta	4 mm ²⁾	IA 12 FSN 04 NOM1	IA 12 FSN 04 POM1	IA 12 FSN 04 NCM1	IA 12 FSN 04 PCM1
M12	Cable	Larga	4 mm ²⁾	IA 12 FLN 04 NO	IA 12 FLN 04 PO	IA 12 FLN 04 NC	IA 12 FLN 04 PC
M12	Conector	Larga	4 mm ²⁾	IA 12 FLN 04 NOM1	IA 12 FLN 04 POM1	IA 12 FLN 04 NCM1	IA 12 FLN 04 PCM1
M18	Cable	Corta	5 mm ¹⁾	IA 18 FSF 05 NO	IA 18 FSF 05 PO	IA 18 FSF 05 NC	IA 18 FSF 05 PC
M18	Conector	Corta	5 mm ¹⁾	IA 18 FSF 05 NOM1	IA 18 FSF 05 POM1	IA 18 FSF 05 NCM1	IA 18 FSF 05 PCM1
M18	Cable	Larga	5 mm ¹⁾	IA 18 FLF 05 NO	IA 18 FLF 05 PO	IA 18 FLF 05 NC	IA 18 FLF 05 PC
M18	Conector	Larga	5 mm ¹⁾	IA 18 FLF 05 NOM1	IA 18 FLF 05 POM1	IA 18 FLF 05 NCM1	IA 18 FLF 05 PCM1
M18	Cable	Corta	8 mm ²⁾	IA 18 FSN 08 NO	IA 18 FSN 08 PO	IA 18 FSN 08 NC	IA 18 FSN 08 PC
M18	Conector	Corta	8 mm ²⁾	IA 18 FSN 08 NOM1	IA 18 FSN 08 POM1	IA 18 FSN 08 NCM1	IA 18 FSN 08 PCM1
M18	Cable	Larga	8 mm ²⁾	IA 18 FLN 08 NO	IA 18 FLN 08 PO	IA 18 FLN 08 NC	IA 18 FLN 08 PC
M18	Conector	Larga	8 mm ²⁾	IA 18 FLN 08 NOM1	IA 18 FLN 08 POM1	IA 18 FLN 08 NCM1	IA 18 FLN 08 PCM1

¹⁾ Para montaje empotrado en metal

²⁾ Para montaje no empotrado en metal

Selección del Modelo M30

Diámetro de la caja	Conexión	Tipo de caja	Distancia nominal de detec. S _n	Código de pedido Transistor NPN Normalm. abierto	Código de pedido Transistor PNP Normalm. abierto	Código de pedido Transistor NPN Normalm. cerrado	Código de pedido Transistor PNP Normalm. cerrado
M30	Cable	Corta	10 mm ¹⁾	IA 30 FSF 10 NO	IA 30 FSF 10 PO	IA 30 FSF 10 NC	IA 30 FSF 10 PC
M30	Conector	Corta	10 mm ¹⁾	IA 30 FSF 10 NOM1	IA 30 FSF 10 POM1	IA 30 FSF 10 NCM1	IA 30 FSF 10 PCM1
M30	Cable	Larga	10 mm ¹⁾	IA 30 FLF 10 NO	IA 30 FLF 10 PO	IA 30 FLF 10 NC	IA 30 FLF 10 PC
M30	Conector	Larga	10 mm ¹⁾	IA 30 FLF 10 NOM1	IA 30 FLF 10 POM1	IA 30 FLF 10 NCM1	IA 30 FLF 10 PCM1
M30	Cable	Corta	15 mm ²⁾	IA 30 FSN 15 NO	IA 30 FSN 15 PO	IA 30 FSN 15 NC	IA 30 FSN 15 PC
M30	Conector	Corta	15 mm ²⁾	IA 30 FSN 15 NOM1	IA 30 FSN 15 POM1	IA 30 FSN 15 NCM1	IA 30 FSN 15 PCM1
M30	Cable	Larga	15 mm ²⁾	IA 30 FLN 15 NO	IA 30 FLN 15 PO	IA 30 FLN 15 NC	IA 30 FLN 15 PC
M30	Conector	Larga	15 mm ²⁾	IA 30 FLN 15 NOM1	IA 30 FLN 15 POM1	IA 30 FLN 15 NCM1	IA 30 FLN 15 PCM1

1) Para montaje empotrado en metal

2) Para montaje no empotrado en metal

Especificaciones

Tensión de alimentación (U_B)	10 a 30 VCC	Material de la caja	Caja, cara frontal Parte posterior	Acero inoxidable
Ondulación	< 10%	Conector	PA-66	
Intensidad de salida (I_a)	≤ 100 mA @ 50°C	Cable	PVC	
Consumo de corriente (I_o)	IA08, IA12Fx, IA18Fx, IA30Fx < 10 mA IA12FxN, IA18FxN, IA30FxN < 20 mA	Tuercas	Latón	
Caída de tensión (U_d)	IA08 < 1,5 V IA12, IA18, IA30 < 2,0 V	Conexión		
Protección	Inversión de polaridad, cortocircuitos, transitorios	Cable		
Tensión transitoria	1 kV	IA08	2 m, 3 x 0,15 mm ² , Ø 3 mm, PVC gris	
Retardo a la conexión (t_v)	< 10 ms	IA12, IA18	2 m, 3 x 0,15 mm ² , Ø 4 mm, PVC gris	
Frecuencia operativa (f)		IA30	2 m, 3 x 0,50 mm ² , Ø 5,8 mm, PVC gris	
IA08Fxxxxxx	500 Hz	Conector		
IA12Fxxxxx	2000 Hz	IA08	M8 x 1	
IA12FxxNxxxx	1000 Hz	IA12, IA18, IA30	M12 x 1	
IA18FxFxx	2000 Hz	Cables para conector (-1)	Series CONH1A/CONH1O	
IA18FxxNxx	1000 Hz	Grado de protección	IP 67	
IA18FxFxxM1	1000 Hz	Peso		
IA18FxxNxxM1	500 Hz	IA08FSFxx	33 g	
IA30FSFxx	2000 Hz	IA08FSFxxM5	33 g	
IA30FSNxx	1000 Hz	IA08FLFxx	33 g	
IA30FLFxx	300 Hz	IA08FLFxxM5	18 g	
IA30FLNxx	150 Hz	IA08FSNxx	32 g	
IA30FxFxxM1	2000 Hz	IA08FSNxxM5	32 g	
IA30FxxNxxM1	1000 Hz	IA08FLNxx	32 g	
Indicación de salida activada	LED, amarillo	IA08FLNxxM5	17 g	
Alcance operativo (S_a)	0 ≤ S _a ≤ 0,81 x S _n	IA12FSFxx	31 g	
Alcance real (S_r)	0,9 x S _n ≤ S _r ≤ 1,1 x S _n	IA12FSFxxM1	40 g	
Alcance eficaz (S_u)	0,9 x S _r ≤ S _u ≤ 1,1 x S _r	IA12FLFxx	67 g	
Repetibilidad (R)	≤ 5%	IA12FLFxxM1	153 g	
Recorrido diferencial (H) (Histéresis)	1 a 20% de la distancia de detec.	IA12FSNxx	30 g	
Temperatura ambiente		IA12FSNxxM1	38 g	
Funcionamiento	-25° a +70°C (-13° a +158°F)	IA12FLNxx	65 g	
Almacenamiento	-25° a +70°C (-13° a +158°F)	IA12FLNxxM1	144 g	
Humedad (sin condensación)	35 a 95% H.R.	IA18FSFxx	110 g	
		IA18FSFxxM1	74 g	
		IA18FLFxx	153 g	
		IA18FLFxxM1	94 g	
		IA18FSNxx	92 g	
		IA18FSNxxM1	70 g	
		IA18FLNxx	144 g	
		IA18FLNxxM1	91 g	

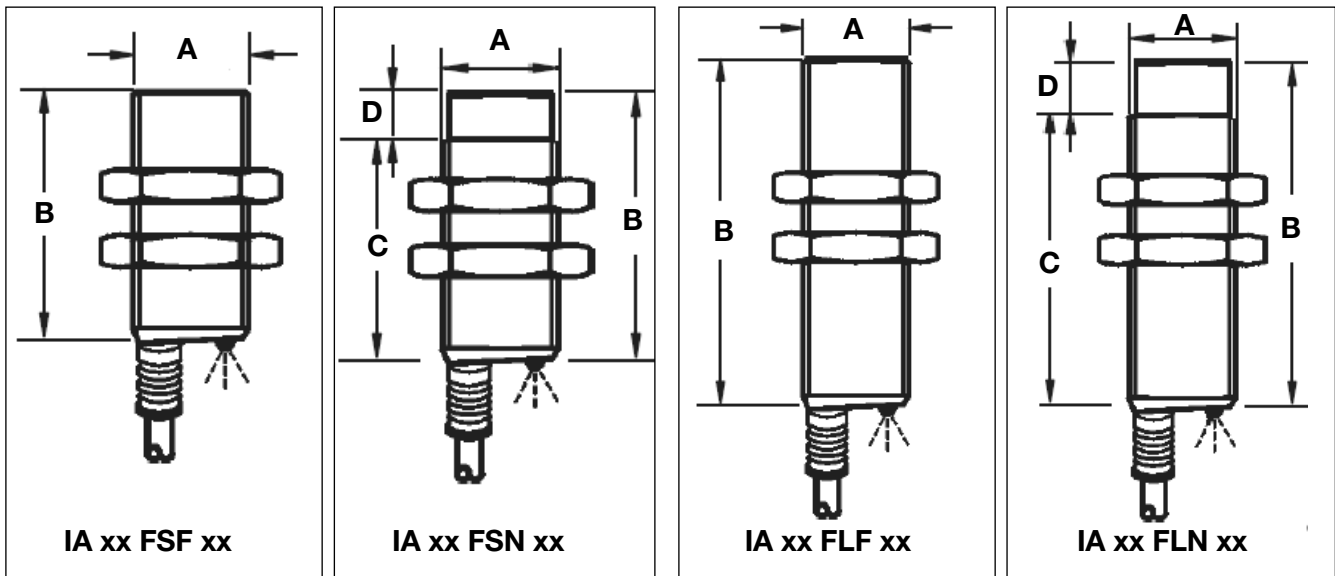
Especificaciones (cont.)

Peso (cont.)		Par de apriete	
IA30FSFxx	146 g	IA08	4,5 Nm
IA30FSFxxM1	200 g	IA12	25,0 Nm
IA30FLFxx	217 g	IA18	60,0 Nm
IA30FLFxxM1	187 g	IA30	230,0 Nm
IA30FSNxx	138 g		
IA30FSNxxM1	200 g	Marca CE	Si
IA30FLNxx	207 g		
IA30FLNxxM1	179 g		

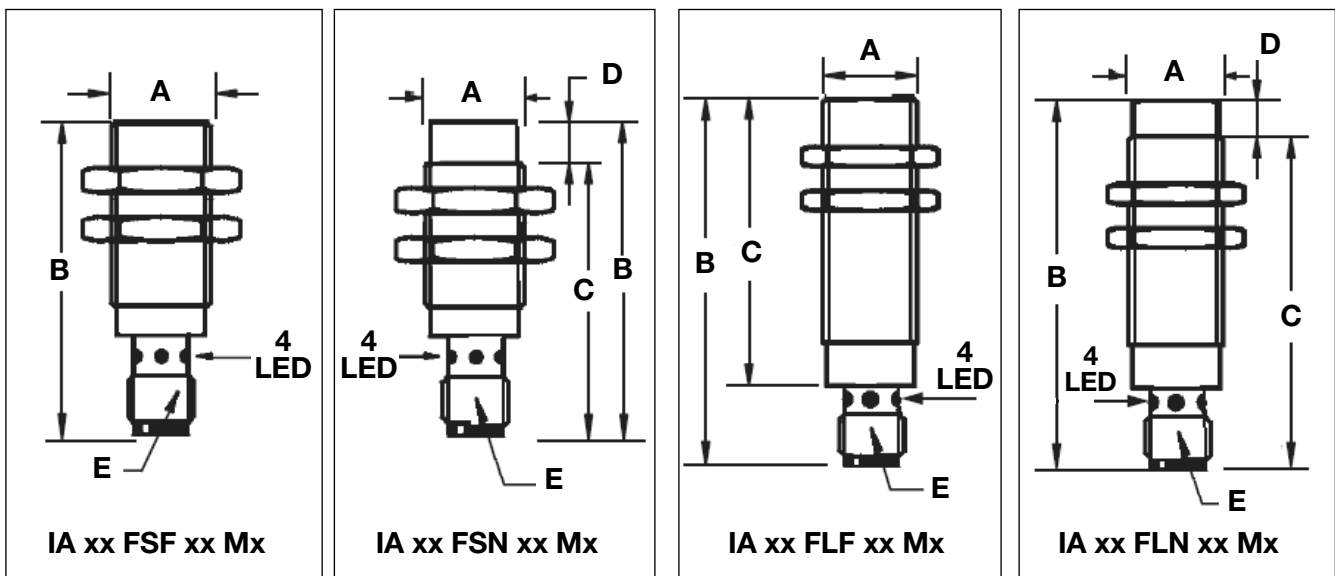
Dimensiones

Modelo	Descripción	A (mm)	B (mm)	C (mm)	D (mm)	E (mm)
IA 08 FSF 01 xx	M8 x 1 x 30	M8 x 1	30	-	-	-
IA 08 FSF 01 xx M5	M8 x 1 x 45	M8 x 1	45	-	-	M8 x 1
IA 08 FLF 01 xx	M8 x 1 x 45	M8 x 1	45	-	-	-
IA 08 FLF 01 xx M5	M8 x 1 x 60	M8 x 1	60	40	-	M8 x 1
IA 08 FSN 02 xx	M8 x 1 x 30	M8 x 1	30	26	4	-
IA 08 FSN 02 xx M5	M8 x 1 x 45	M8 x 1	45	41	4	M8 x 1
IA 08 FLN 02 xx	M8 x 1 x 45	M8 x 1	45	41	4	-
IA 08 FLN 02 xx M5	M8 x 1 x 60	M8 x 1	60	56	4	M8 x 1
IA 12 FSF 02 xx	M12 x 1 x 30	M12 x 1	30	-	-	-
IA 12 FSF 02 xx M1	M12 x 1 x 50	M12 x 1	50	-	-	M12 x 1
IA 12 FLF 02 xx	M12 x 1 x 50	M12 x 1	50	-	-	-
IA 12 FLF 02 xx M1	M12 x 1 x 68	M12 x 1	68	42	-	M12 x 1
IA 12 FSN 04 xx	M12 x 1 x 30	M12 x 1	30	22	8	-
IA 12 FSN 04 xx M1	M12 x 1 x 50	M12 x 1	50	42	8	M12 x 1
IA 12 FLN 04 xx	M12 x 1 x 50	M12 x 1	50	42	8	-
IA 12 FLN 04 xx M1	M12 x 1 x 68	M12 x 1	68	60	8	M12 x 1
IA 18 FSF 05 xx	M18 x 1 x 35	M18 x 1	35	-	-	-
IA 18 FSF 05 xx M1	M18 x 1 x 48	M18 x 1	48	-	-	M12 x 1
IA 18 FLF 05 xx	M18 x 1 x 55	M18 x 1	55	-	-	-
IA 18 FLF 05 xx M1	M18 x 1 x 79	M18 x 1	79	65	-	M12 x 1
IA 18 FSN 08 xx	M18 x 1 x 35	M18 x 1	35	23	12	-
IA 18 FSN 08 xx M1	M18 x 1 x 48	M18 x 1	48	36	12	M12 x 1
IA 18 FLN 08 xx	M18 x 1 x 55	M18 x 1	55	43	12	-
IA 18 FLN 08 xx M1	M18 x 1 x 79	M18 x 1	79	67	12	M12 x 1
IA 30 FSF 10 xx	M30 x 1,5 x 35	M30 x 1,5	35	-	-	-
IA 30 FSF 10 xx M1	M30 x 1,5 x 48	M30 x 1,5	48	-	-	M12 x 1
IA 30 FLF 10 xx	M30 x 1,5 x 55	M30 x 1,5	55	-	-	-
IA 30 FLF 10 xx M1	M30 x 1,5 x 78	M30 x 1,5	78	-	-	M12 x 1
IA 30 FSN 15 xx	M30 x 1,5 x 35	M30 x 1,5	35	25	10	-
IA 30 FSN 15 xx M1	M30 x 1,5 x 48	M30 x 1,5	48	38	10	M12 x 1
IA 30 FLN 15 xx	M30 x 1,5 x 55	M30 x 1,5	55	45	10	-
IA 30 FLN 15 xx M1	M30 x 1,5 x 78	M30 x 1,5	78	68	10	M12 x 1

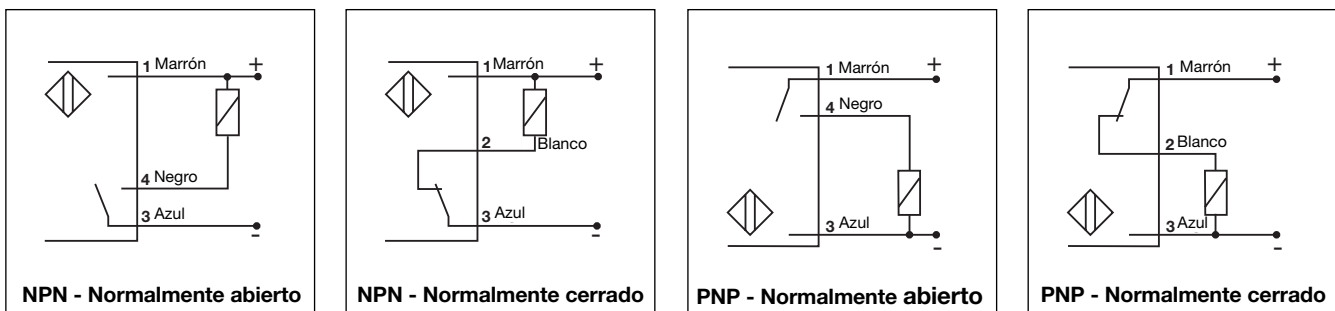
Dimensiones: cable



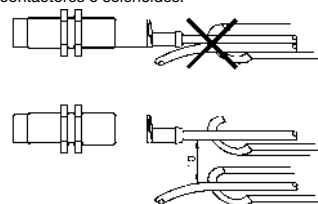
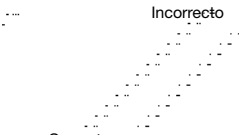
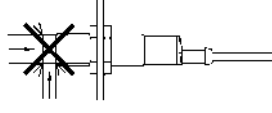
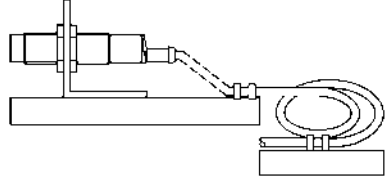
Dimensiones: conector



Diagramas de Conexiones



Normas de Instalación

<p>Para evitar interferencias de tensión inductiva/picos de intensidad, los cables del sensor deben separarse del resto de los cables de alimentación tales como cables de motor, contactores o solenoides.</p> 	<p>Alivio de la tensión del cable</p> <p>Incorrecto</p>  <p>Correcto</p> <p>No se debe tirar del cable</p>	<p>Protección de la cara de detección</p>  <p>Un sensor de proximidad nunca debe funcionar como tope mecánico</p>	<p>Conector montado sobre portadora móvil</p>  <p>Evitar doblar el cable repetidas veces</p>
---	---	---	---

Contenido del Envío

- Sensor de proximidad inductivo IA..
- 2 tuercas de acero inoxidable
- 1 arandela de acero inoxidable
- Envase: bolsa de plástico



Automatización Eléctrica
Especialistas en Automatización

A continuación tiene a su disposición un listado de artículos con enlaces directos a nuestra tienda Electric Automation Network donde podrá consultar:

- Cotización por volumen de compra en tiempo real.
- Documentación y Fichas técnicas.
- Plazo estimado de entrega en tiempo real.
- Envío de los materiales a casi cualquier parte del mundo.
- Gestión de Compras, Histórico de pedidos y Seguimiento de envíos.

Para acceder al producto, [click en el botón verde](#).

Artículo	Código	Referencia	Enlace al producto
M18 ALCANCE >4 a 9 mm SALIDA PNP CC CONEXIÓN Cable HILO 3 hilos SISTEMA Sensor de proximidad Otros CAJA M18 x 35 mm MATERIAL Acero inoxidable ALCANCE 5 mm FUNCIÓN DE SALIDA Normalmente abierto	IA18FSF05PO		Comprar en EAN