



Automatización Eléctrica

Especialistas en Automatización

Al final del presente documento encontrará enlaces a los productos relacionados con este catálogo.

Puede acceder directamente a nuestra tienda haciendo click [AQUÍ](#)

BSQ-PIR360



Detector de infrarrojos pasivo (PIR)

Detecta movimientos de, por ej., una persona

Aplicaciones en interiores

Alcance: 2,5 a 4,0 m (dependiendo de la configuración de los interruptores DIP)

Ángulo operativo: 360°

Codificación de canales mediante BGP-COD-BAT

Alimentado por smart-house

Montaje en techo o en Eurobox

ESPECIFICACIONES GENERALES

Codificación de canales	A través de BGP-COD-BAT y cable especial: GAP-TPH-CAB
Nº de canales	2
Caja	Plástico
Entorno	
Grado de protección	IP 20
Grado de contaminación	3 (IEC 60664)
Temperatura de funcionamiento	De 0 a +50 °C
Temperatura de almacenamiento	De -20 a +70 °C

Humedad (sin condensación)	20-80%
Peso	84 g
Dimensiones	
OPUS	ø 90 x 40 mm
Conexiones	Terminales de tornillo
Máx. hilos en terminales	4 x 0,75 mm ²
Terminal D+	Señal smart-house
Terminal D-	Común smart-house
Retardo a la conexión	Típ. 10 s

ESPECIFICACIONES DE ENTRADA/SALIDA

Entradas	PIR en Ent./Sal. 1
Lente	
Ángulo	360°
Alcance	Dependiendo de la configuración de los interruptores DIP 1 y 2

Longitud de onda	De 7 a 14 µm
Velocidad detección entrada	5 pulsos/s
Salida	
Salida del LED	LED rojo en Ent./Sal. 5

ESPECIFICACIONES DE ALIMENTACIÓN

Alimentación	Alimentado por smart-house
Consumo	< 8,0 mA

SELECCIÓN DEL MODELO

Alimentación	Código de pedido
Por smart-house	BSQ-PIR360

MODO DE FUNCIONAMIENTO

El BSQ-PIR360 es un transmisor monoestable de 2 canales con detector de infrarrojos pasivo (PIR) que opera a través de un detector de dos elementos.

El transmisor es activado por cambios bruscos de temperatura (normalmente producida por la radiación de calor de una persona) en relación con la radiación del entorno. Por consiguiente, el transmisor puede utilizarse para la activación/desactivación de luz, aire acondicionado, etc. Si una persona se mueve dentro de la zona de detección, se activará el BSQ-PIR360.

El sensor PIR está diseñado para montaje en techo o en caja Eurobox, si se quitan los muelles de sujeción.

No se detectarán los movimientos lentos con una velocidad de detección inferior a 0,5 pulsos/s. Tampoco se detectarán los movimientos rápidos con una velocidad de detección superior a 5 pulsos/s. Como el BSQ-PIR360 es un dispositivo pasivo, pueden instalarse varios detectores en el mismo local sin que se produzcan interferencias.

Indicación por LED (prueba de movimiento):

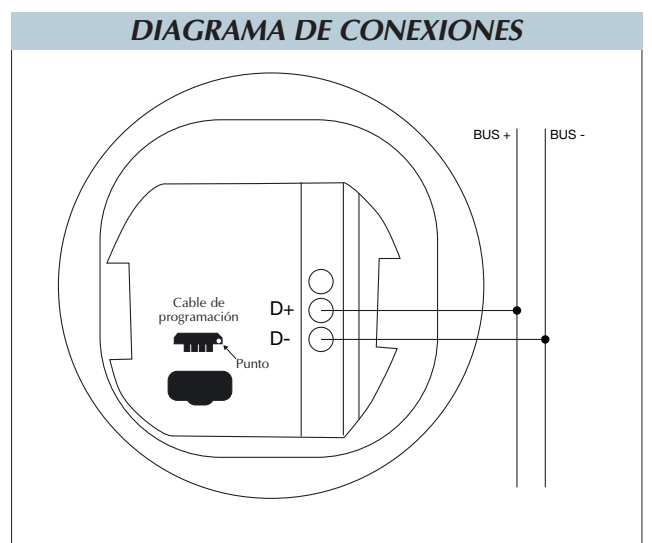
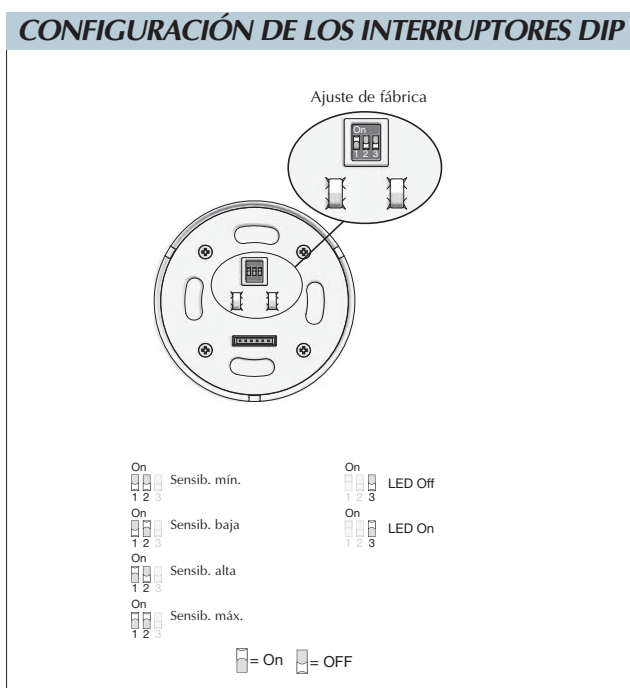
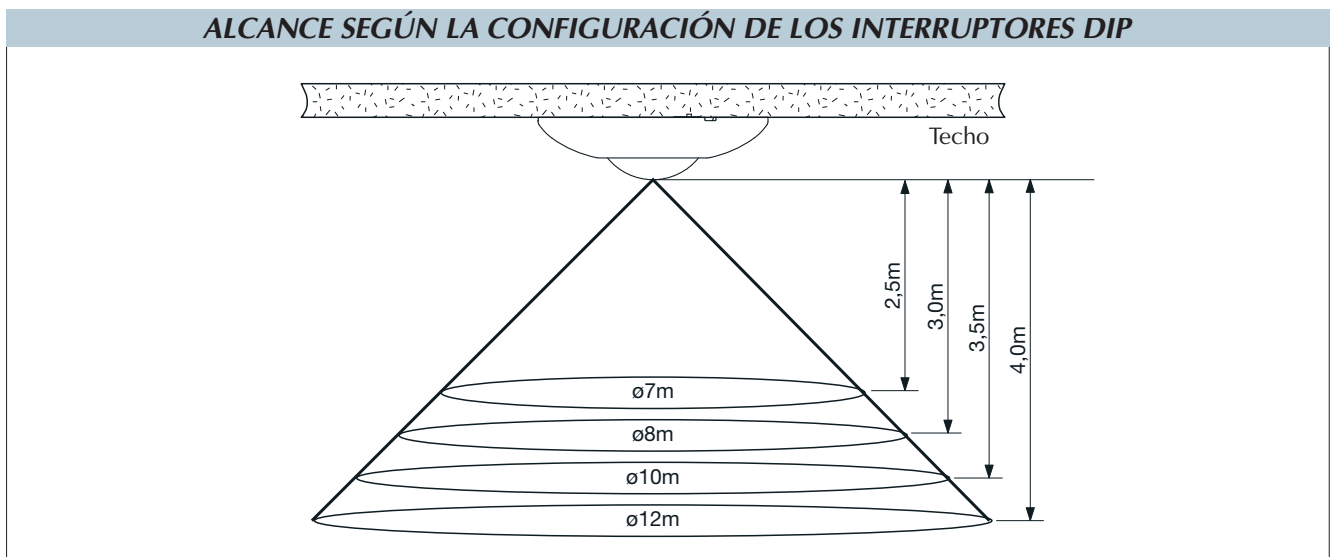
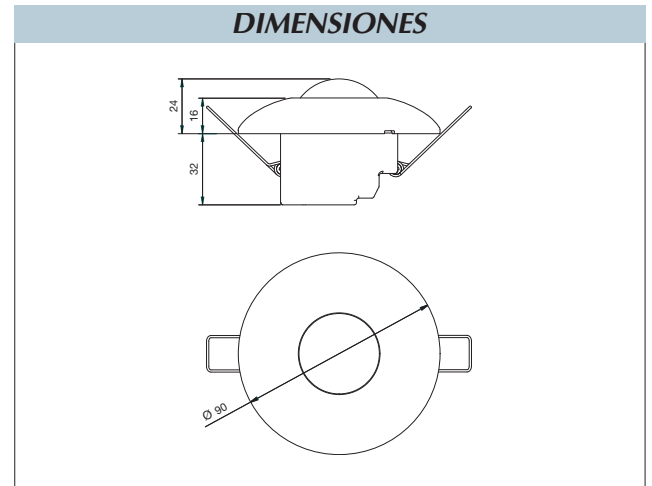
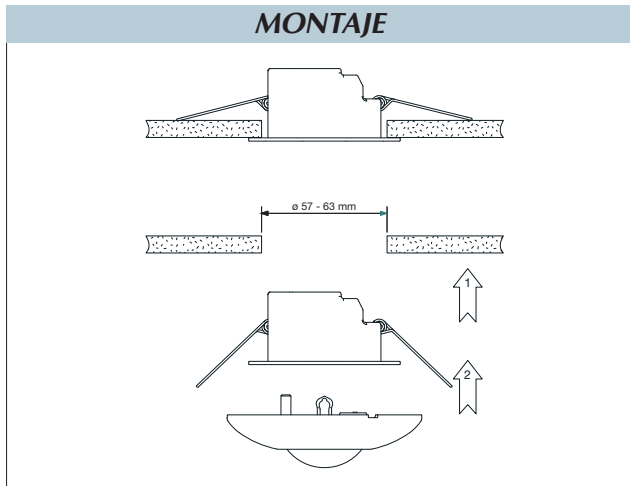
Cuando el interruptor DIP 3 está en "Off", el LED sigue al estado de la dirección codificada en ent./sal. 5. Si la dirección ent./sal. 5 está

activa, el LED estará encendido, y se apagará cuando la dirección se desactive.

Cuando el interruptor DIP 3 está en "On", el LED seguirá al estado del sensor PIR, con lógica OR con el estado de la dirección que está codificada en ent./sal. 5. Si el sensor PIR detecta una variación de calor, el LED se enciende y se apagará cuando el sensor PIR no detecte variación alguna. Si la dirección de ent./sal. 5 está desactivada, el LED seguirá al estado del sensor PIR. Si la dirección ent./sal. 5 está activa, el LED estará encendido.

No se debe instalar el módulo:

- en exteriores.
- en lugares expuestos al sol o a faros de vehículos que apunten directamente al sensor.
- en lugares expuestos a corrientes de aire de calefactores o aire acondicionado.
- en lugares con cambios bruscos de temperatura.
- en lugares expuestos a vibraciones fuertes.
- cerca de cristal u otros objetos que puedan reflejar la radiación infrarroja.
- para la detección de intrusos.



ACCESORIOS

Cable de programación para BGP-COD-BAT GAP-TPH-CAB



Automatización Eléctrica
Especialistas en Automatización

A continuación tiene a su disposición un listado de artículos con enlaces directos a nuestra tienda Electric Automation Network donde podrá consultar:

- Cotización por volumen de compra en tiempo real.
- Documentación y Fichas técnicas.
- Plazo estimado de entrega en tiempo real.
- Envío de los materiales a casi cualquier parte del mundo.
- Gestión de Compras, Histórico de pedidos y Seguimiento de envíos.

Para acceder al producto, [click en el botón verde.](#)

Artículo	Código	Referencia	Enlace al producto
INFO1 Sensor PIR INFO2 Opus, ø90 x40 INFO3 Alimentado por el bus INFO4 PIR detector, 360°	BSQPIR360	BSQ-PIR360	Comprar en EAN