

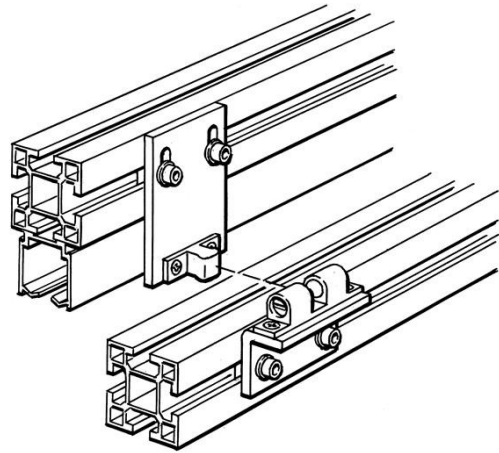


Electric Automation
Automation specialists

Referencia: JSM D11D
Código: 2TLA042020R5200

JSM D11D Enclava. bolas puerta
plegable

[Comprar en Electric Automation Network](#)



Bola de cierre de puertas plegables. El Material es de Aluminio y latón niquelado
El pedido

EAN:	7350024463828
Cantidad De Orden Mínima:	1 pieza
Arancel De Aduanas Número:	76109090

Dimensiones

Neto Del Producto Anchura:	0.7m
Neto Del Producto De La Altura:	0.115m
Producto De La Profundidad De La Red:	0.025m
Peso Neto Del Producto:	0.24kg

Información Del Envase

Paquete De Nivel 1 Unidades:	1 pieza
Paquete De Nivel 1 Peso Bruto:	0,24 kg

Información Adicional

Producto Principal Tipo:	Rápida De La Guardia
Nombre De Producto:	El Vallado De Seguridad De Los Sistemas Rápidos De La Guardia

Certificados y Declaraciones (Número de Documento)

Ficha De Datos De Información Técnica:	2TLC172001C0202_chapter13
Declaración de Conformidad - CE:	NoDecNee

Clasificaciones

ETIM 4:	EC002626 Componentes para puertas de armario de distribución)
ETIM 5:	EC002783 - Accesorios para equipo de seguridad
Objeto Código De Clasificación:	U