

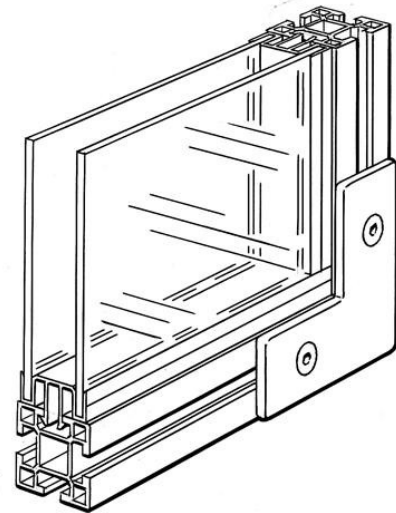


Electric Automation
Automation specialists

Referencia: JSM AS2
Código: 2TLA040037R9600

JSM AS2 Per. doble panel PC 5mm,a medida

[Comprar en Electric Automation Network](#)



Montaje en perfil doble láminas de policarbonato(2x5mm). Natural anodizado de Aluminio, corte a la longitud, max 2000mm

El pedido

EAN:	7350024462890
Cantidad De Orden Mínima:	0.1 m
Arancel De Aduanas Número:	76109090

Dimensiones

Neto Del Producto Anchura:	0.000m
Neto Del Producto De La Altura:	0.024m
Producto De La Profundidad De La Red:	0.04m
Peso Neto Del Producto:	0.255kg

Información Del Envase

Paquete De Nivel 1 Unidades:	0.1 m
Paquete De Nivel 1 Peso Bruto:	0.255 kg

Información Adicional

Producto Principal Tipo:	Rápida De La Guardia
Nombre De Producto:	El Vallado De Seguridad De Los Sistemas Rápidos De La Guardia

Certificados y Declaraciones (Número de Documento)

Ficha De Datos De Información Técnica:	2TLC172001C0202_chapter13
Declaración de Conformidad - CE:	NoDecNee

Clasificaciones

ETIM 4:	EC000386 - Soporte/riel de Perfil
ETIM 5:	EC000386 - Soporte/riel de Perfil
Objeto Código De Clasificación:	U