

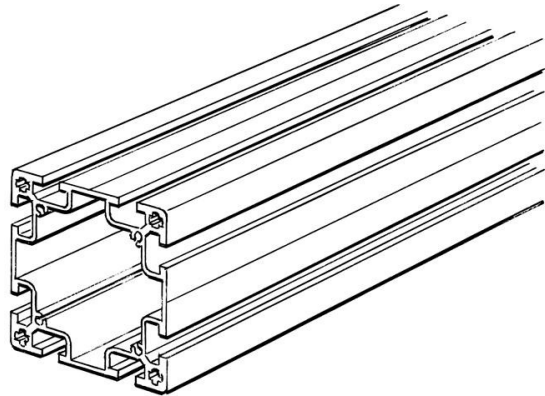


Electric Automation
Automation specialists

Referencia: JSM A8888
Código: 2TLA040037R7900

JSM A8888 Perfil AL 88x88mm; L=
6000mm

[Comprar en Electric Automation Network](#)



Perfil de aluminio, 88x88mm, natural anodizado L=6000 mm.

El pedido

EAN:	7350024462852
Cantidad De Orden Mínima:	1 pieza
Arancel De Aduanas Número:	76109090

Dimensiones

Neto Del Producto Anchura:	6.0m
Neto Del Producto De La Altura:	0.088m
Producto De La Profundidad De La Red:	0.088m
Peso Neto Del Producto:	21.792kg

Información Del Envase

Paquete De Nivel 1 Unidades:	1 pieza
Paquete De Nivel 1 Peso Bruto:	21.792 kg

Información Adicional

Producto Principal Tipo:	Rápida De La Guardia
Nombre De Producto:	El Vallado De Seguridad De Los Sistemas Rápidos De La Guardia

Certificados y Declaraciones (Número de Documento)

Ficha De Datos De Información Técnica:	2TLC172001C0202_chapter13
Declaración de Conformidad - CE:	NoDecNee

Clasificaciones

ETIM 4:	EC000386 - Soporte/riel de Perfil
ETIM 5:	EC000386 - Soporte/riel de Perfil
Objeto Código De Clasificación:	U