

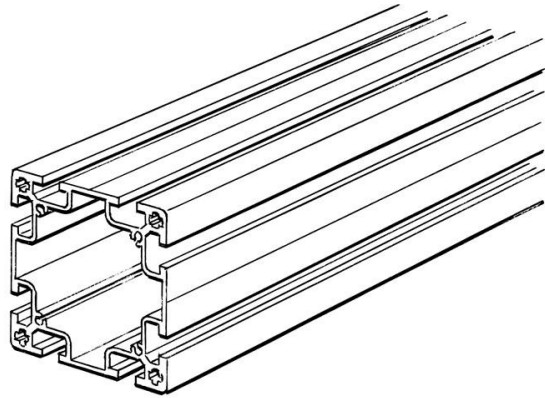


**Electric Automation**  
Automation specialists

Referencia: JSM A8888  
Código: 2TLA040037R7500

JSM A8888 Perfil AL 88x88mm; L= a medida

[Comprar en Electric Automation Network](#)



Perfil de aluminio, 88x88mm, natural anodizado de corte a lo largo, max 6000mm.

El pedido

EAN:	7350024462845
Cantidad De Orden Mínima:	0.1 m
Arancel De Aduanas Número:	76109090

### Dimensiones

Neto Del Producto Anchura:	0.000m
Neto Del Producto De La Altura:	0.088m
Producto De La Profundidad De La Red:	0.088m
Peso Neto Del Producto:	3.632kg

### Información Del Envase

Paquete De Nivel 1 Unidades:	0.1 m
Paquete De Nivel 1 Peso Bruto:	3.632 kg

### Información Adicional

Producto Principal Tipo:	Rápida De La Guardia
Nombre De Producto:	El Vallado De Seguridad De Los Sistemas Rápidos De La Guardia

Certificados y Declaraciones (Número de Documento)

Ficha De Datos De Información Técnica:	2TLC172001C0202_chapter13
Declaración de Conformidad - CE:	NoDecNee

## Clasificaciones

ETIM 4:	EC000386 - Soporte/riel de Perfil
ETIM 5:	EC000386 - Soporte/riel de Perfil
Objeto Código De Clasificación:	U