

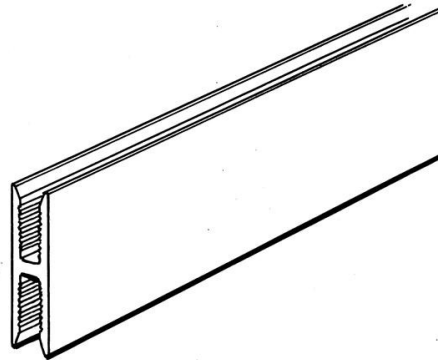


Electric Automation
Automation specialists

Referencia: JSM A13
Código: 2TLA040037R5000

JSM A13 Perfil H, AL 44x10,4mm, a medida

[Comprar en Electric Automation Network](#)



H-perfil Rápida de la Guardia de E. Natural anodizado de Aluminio. Corte a lo largo, max 2020mm

El pedido

EAN:	7350024462784
Cantidad De Orden Mínima:	0.1 m
Arancel De Aduanas Número:	76109090

Dimensiones

Neto Del Producto Anchura:	0.000m
Neto Del Producto De La Altura:	0.044m
Producto De La Profundidad De La Red:	0.0104m
Peso Neto Del Producto:	0.452kg

Información Del Envase

Paquete De Nivel 1 Unidades:	0.1 m
Paquete De Nivel 1 Peso Bruto:	0.452 kg

Información Adicional

Producto Principal Tipo:	Rápida De La Guardia
Nombre De Producto:	El Vallado De Seguridad De Los Sistemas Rápidos De La Guardia

Certificados y Declaraciones (Número de Documento)

Ficha De Datos De Información Técnica:	2TLC172001C0202_chapter13
Declaración de Conformidad - CE:	NoDecNee

Clasificaciones

ETIM 4:	EC000386 - Soporte/riel de Perfil
ETIM 5:	EC000386 - Soporte/riel de Perfil
Objeto Código De Clasificación:	U