

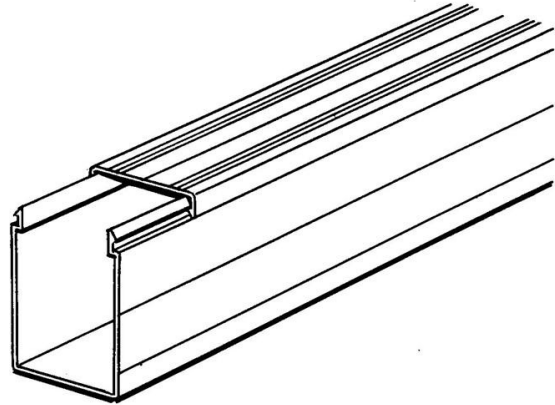


Electric Automation
Automation specialists

Referencia: JSM A60B
Código: 2TLA040037R1600

JSM A60B Canaleta AL 44x60 L=2m

[Comprar en Electric Automation Network](#)



Conducto de Cable 44x60mm sin agujeros. Natural de Aluminio anodizado. Longitud 2000mm

El pedido

EAN:	7350024462555
Cantidad De Orden Mínima:	1 pieza
Arancel De Aduanas Número:	76109090

Dimensiones

Neto Del Producto Anchura:	2.0m
Neto Del Producto De La Altura:	0.060m
Producto De La Profundidad De La Red:	0.044m
Peso Neto Del Producto:	1.9kg

Información Del Envase

Paquete De Nivel 1 Unidades:	1 pieza
Paquete De Nivel 1 Peso Bruto:	1,9 kg

Información Adicional

Producto Principal Tipo:	Rápida De La Guardia
Nombre De Producto:	El Vallado De Seguridad De Los Sistemas Rápidos De La Guardia

Certificados y Declaraciones (Número de Documento)

Ficha De Datos De Información Técnica:	2TLC172001C0202_chapter13
Declaración de Conformidad - CE:	NoDecNee

Clasificaciones

ETIM 4:	EC000059 - Instalación de conductos
ETIM 5:	EC000059 - Instalación de conductos
Objeto Código De Clasificación:	U