

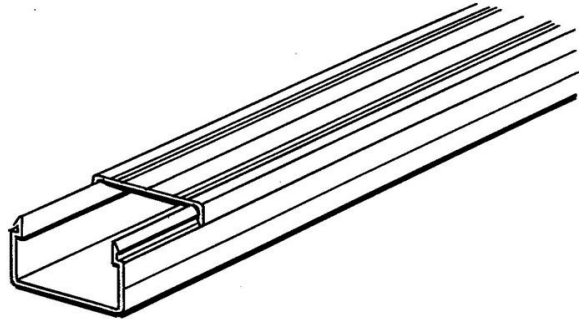


**Electric Automation**  
Automation specialists

Referencia: JSM A25A  
Código: 2TLA040037R1300

JSM A25A Canaleta AL 44x25 L=2m

[Comprar en Electric Automation Network](#)



Conducto de Cable 44x25mm con los orificios c-c =500 mm de diámetro=5. Natural de Aluminio anodizado. Longitud 2000mm

El pedido

EAN:	7350024462524
Cantidad De Orden Mínima:	1 pieza
Arancel De Aduanas Número:	76109090

### Dimensiones

Neto Del Producto Anchura:	2.0m
Neto Del Producto De La Altura:	0.025m
Producto De La Profundidad De La Red:	0.044m
Peso Neto Del Producto:	1.09kg

### Información Del Envase

Paquete De Nivel 1 Unidades:	1 pieza
Paquete De Nivel 1 Peso Bruto:	1.09 kg

### Información Adicional

Producto Principal Tipo:	Rápida De La Guardia
Nombre De Producto:	El Vallado De Seguridad De Los Sistemas Rápidos De La Guardia

Certificados y Declaraciones (Número de Documento)

Ficha De Datos De Información Técnica:	2TLC172001C0202_chapter13
Declaración de Conformidad - CE:	NoDecNee

## Clasificaciones

ETIM 4:	EC000059 - Instalación de conductos
ETIM 5:	EC000059 - Instalación de conductos
Objeto Código De Clasificación:	U