

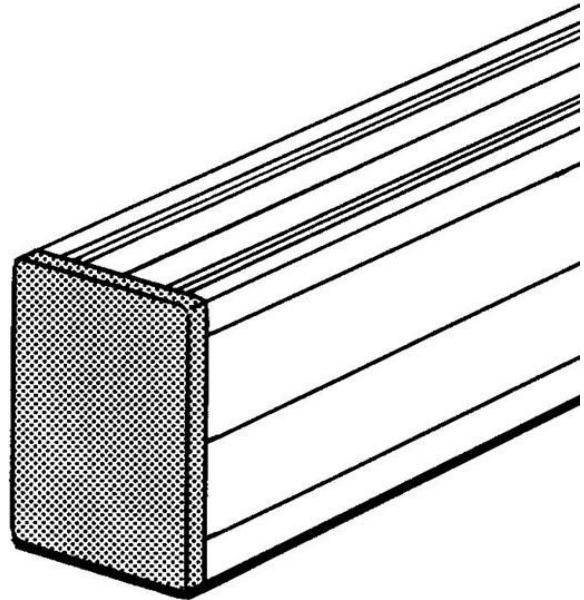


Electric Automation
Automation specialists

Referencia: JSM L3
Código: 2TLA040034R0200

JSM L3 Tapa para perfil JSM A60. GRIS.

[Comprar en Electric Automation Network](#)



La tapa del Terminal en color gris para JSM A60 60x44mm. Hecho en Polymide
El pedido

EAN:	7350024462418
Cantidad De Orden Mínima:	1 pieza
Arancel De Aduanas Número:	39269097

Dimensiones

Neto Del Producto Anchura:	0.044m
Neto Del Producto De La Altura:	0.01m
Producto De La Profundidad De La Red:	0.060m
Peso Neto Del Producto:	0.011kg

Información Del Envase

Paquete De Nivel 1 Unidades:	1 pieza
Paquete De Nivel 1 Peso Bruto:	0.011 kg

Información Adicional

Producto Principal Tipo:	Rápida De La Guardia
--------------------------	----------------------

Nombre De Producto:	El Vallado De Seguridad De Los Sistemas Rápidos De La Guardia
---------------------	---

Certificados y Declaraciones (Número de Documento)

Ficha De Datos De Información Técnica:	2TLC172001C0202_chapter13
Declaración de Conformidad - CE:	NoDecNee

Clasificaciones

ETIM 4:	EC000786 - Tapa para zócalo zócalo conducto
ETIM 5:	EC000786 - Tapa para zócalo zócalo conducto
Objeto Código De Clasificación:	X