

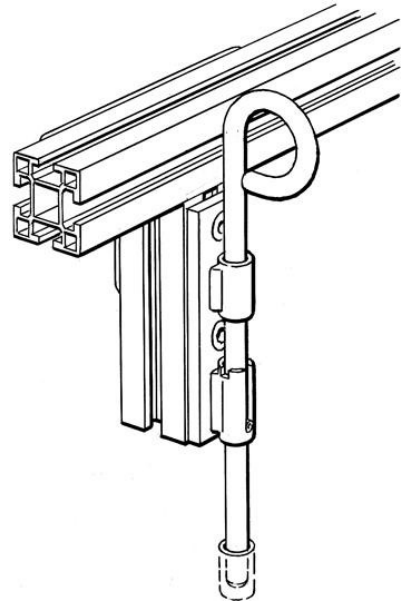


**Electric Automation**  
Automation specialists

Referencia: JSM D10  
Código: 2TLA040033R2000

JSM D10-Pestillo Inferior, varilla inox.

[Comprar en Electric Automation Network](#)



Pullock para puertas más abajo del piso. Los soportes son de acero zincado, Barra en acero Inoxidable. La altura Total de 280mm

El pedido

EAN:	7350024462197
Cantidad De Orden Mínima:	1 pieza
Arancel De Aduanas Número:	73269092

Dimensiones

Neto Del Producto Anchura:	0.04m
Neto Del Producto De La Altura:	0.280m
Producto De La Profundidad De La Red:	0.08m
Peso Neto Del Producto:	0.747kg

Información Del Envase

Paquete De Nivel 1 Unidades:	1 pieza
Paquete De Nivel 1 Peso Bruto:	0.747 kg

Información Adicional

Producto Principal Tipo:	Rápida De La Guardia
Nombre De Producto:	El Vallado De Seguridad De Los Sistemas Rápidos De La Guardia

### Certificados y Declaraciones (Número de Documento)

Ficha De Datos De Información Técnica:	2TLC172001C0202_chapter13
Declaración de Conformidad - CE:	NoDecNee

### Clasificaciones

ETIM 4:	EC002626 Componentes para puertas de armario de distribución)
ETIM 5:	EC002783 - Accesorios para equipo de seguridad
Objeto Código De Clasificación:	X