

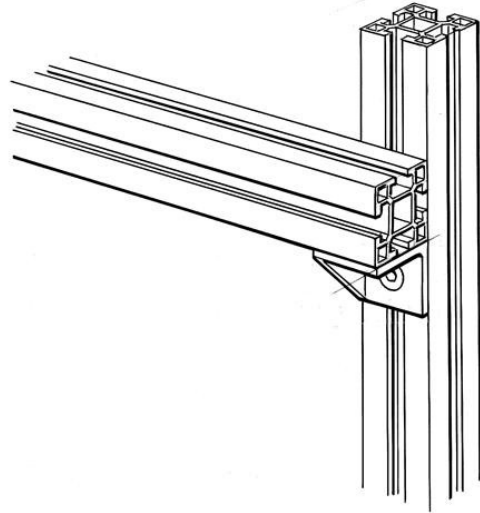


Electric Automation
Automation specialists

Referencia: JSM 31B-K
Código: 2TLA040030R1300

JSM 31B-K Escuadra pequeña
premontada

[Comprar en Electric Automation Network](#)



Pequeño ángulo de soporte en aluminio. Dimensión 40x40x40mm. con dos contador hundido agujeros, pre-ensamblados.

El pedido

EAN:	7350024462036
Cantidad De Orden Mínima:	1 pieza
Arancel De Aduanas Número:	76109090

Dimensiones

Neto Del Producto Anchura:	0.040m
Neto Del Producto De La Altura:	0.040m
Producto De La Profundidad De La Red:	0.040m
Peso Neto Del Producto:	0.08kg

Información Del Envase

Paquete De Nivel 1 Unidades:	1 pieza
Paquete De Nivel 1 Peso Bruto:	0.08 kg

Información Adicional

Producto Principal Tipo:	Rápida De La Guardia
Nombre De Producto:	El Vallado De Seguridad De Los Sistemas Rápidos De La Guardia

Certificados y Declaraciones (Número de Documento)

Ficha De Datos De Información Técnica:	2TLC172001C0202_chapter13
Declaración de Conformidad - CE:	NoDecNee

Clasificaciones

ETIM 4:	EC002309 - Adaptador de la placa de conectores industriales
ETIM 5:	EC002309 - Adaptador de la placa de conectores industriales
Objeto Código De Clasificación:	X