

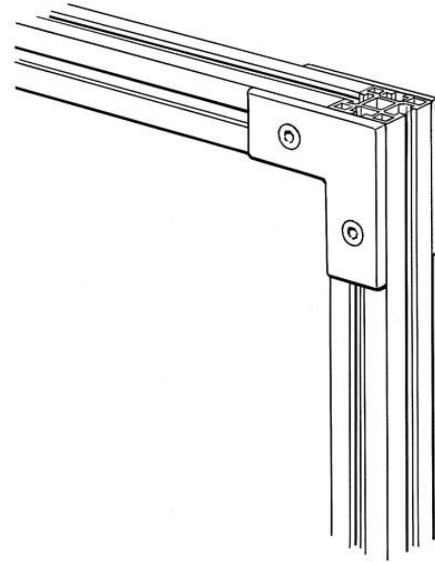


**Electric Automation**  
Automation specialists

Referencia: JSM 32B-K  
Código: 2TLA040030R0700

JSM 32B-K Unión L premontada

[Comprar en Electric Automation Network](#)



En forma de L soporte de montaje en Aluminio para el montaje de perfiles, pre-ensamblados.

El pedido

EAN:	7350024462005
Cantidad De Orden Mínima:	1 pieza
Arancel De Aduanas Número:	76109090

Dimensiones

Neto Del Producto Anchura:	0.105m
Neto Del Producto De La Altura:	0.105m
Producto De La Profundidad De La Red:	0.06m
Peso Neto Del Producto:	0.144kg

Información Del Envase

Paquete De Nivel 1 Unidades:	1 pieza
Paquete De Nivel 1 Peso Bruto:	0.144 kg

Información Adicional

Producto Principal Tipo:	Rápida De La Guardia
Nombre De Producto:	El Vallado De Seguridad De Los Sistemas Rápidos De La Guardia

### Certificados y Declaraciones (Número de Documento)

Ficha De Datos De Información Técnica:	2TLC172001C0202_chapter13
Declaración de Conformidad - CE:	NoDecNee

### Clasificaciones

ETIM 4:	EC002309 - Adaptador de la placa de conectores industriales
ETIM 5:	EC002309 - Adaptador de la placa de conectores industriales
Objeto Código De Clasificación:	X