

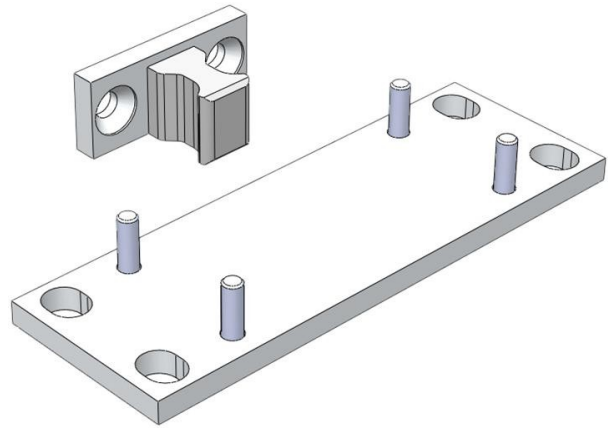


**Electric Automation**  
Automation specialists

Referencia: DALTON KIT 5  
Código: 2TLA020039R0400

Dalton kit de fijación 5

[Comprar en Electric Automation Network](#)



Placa de fijación para Dalton, pequeño soporte para bloqueo de la lengua.

El pedido

EAN:	7350024459166
Cantidad De Orden Mínima:	1 pieza
Arancel De Aduanas Número:	76169990

Dimensiones

Neto Del Producto Anchura:	0.08m
Neto Del Producto De La Altura:	0.05m
Producto De La Profundidad De La Red:	0.065m
Peso Neto Del Producto:	0.074kg

Información Del Envase

Paquete De Nivel 1 Unidades:	1 pieza
Paquete De Nivel 1 De Ancho De:	0.10 m
Paquete De Nivel 1 Altura:	0.05 m
Paquete De Nivel 1 Longitud:	0.17 m
Paquete De Nivel 1 Peso Bruto:	0.074 kg

Información Adicional

Producto Principal Tipo:	Dalton Accesorio
--------------------------	------------------

Nombre De Producto:	Soporte
---------------------	---------

## Certificados y Declaraciones (Número de Documento)

Ficha De Datos De Información Técnica:	2TLC172001C0202_chapter09
Declaración de Conformidad - CE:	2TLC172084D0201

## Clasificaciones

ETIM 4:	EC002594 - Accesorios para interruptores de posición
ETIM 5:	EC002594 - Accesorios para interruptores de posición
Objeto Código De Clasificación:	U