

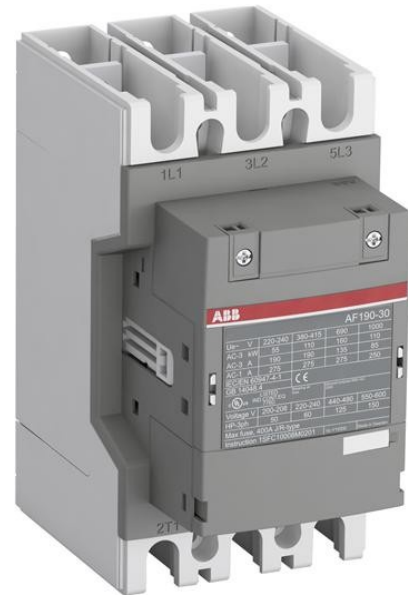


Electric Automation
Automation specialists

Referencia: AF190-30-00-11
Código: 1SFL487002R1100

AF190-30-00-11 CONT. 3P BOB
24-60VAC-DC

[Comprar en Electric Automation Network](#)



3-fase de Contactor adecuado para diversas aplicaciones tales como el arranque del Motor, el Aislamiento, el By-pass y de Distribución de la aplicación hasta un máximo de 1000 V. Operados con control de toda la gama de voltaje de 24-60 V, 50 y 60 Hz, 20 A 60 V DC

El pedido

| | |
|----------------------------|---------------|
| EAN: | 7320500480373 |
| Cantidad De Orden Mínima: | 1 pieza |
| Arancel De Aduanas Número: | 85364900 |

Dimensiones

| | |
|---------------------------------------|---------|
| Neto Del Producto Anchura: | 105.0mm |
| Producto De La Profundidad De La Red: | 152.0mm |
| Neto Del Producto De La Altura: | 196.0mm |
| Peso Neto Del Producto: | 2.740kg |

Información Del Envase

| | |
|---------------------------------|---------|
| Paquete De Nivel 1 Unidades: | 1 pieza |
| Paquete De Nivel 1 De Ancho De: | 223 mm |
| Paquete De Nivel 1 Longitud: | 133 mm |

| | |
|--------------------------------|---------------|
| Paquete De Nivel 1 Altura: | 186 mm |
| Paquete De Nivel 1 Peso Bruto: | 3.19 kg |
| Paquete de Nivel 1 EAN: | 7320500480373 |

Técnica

| | |
|--|---|
| Número de Contactos Principales NO: | 3 |
| Número de Contactos NC: | 0 |
| Número de Contactos Auxiliares NO: | 0 |
| Número de Contactos Auxiliares NC: | 0 |
| Tensión Nominal: | Circuito Principal A 1000 V |
| Frecuencia nominal (f): | Circuito Principal 50/60 Hz |
| Libre convencional Térmica del aire de Corriente (I_{th}): | acc. IEC 60947-4-1, Abrir los Contactores q = 40 °C 275 Un |
| Corriente de operación nominal AC-1 (I_e): | (690 V) 55 °C 250 A (690 V) 40 °C 275 UN (1000 V) 40 °C 250 A (1000 V) 55 °C 225 UN (690 V) 70 °C 200 (1000 V) 70 °C 185 UN |
| Corriente de operación nominal AC-3 (I_e): | (1000 V) 55 °C 85 A (415 V) 55 °C 190 UN (220 / 230 / 240 V) 55 °C 190 UN (690 V) 55 °C 135 UN (440 V) 55 °C 190 UN (380 / 400 V) 55 °C 190 UN (500 V) 55 °C 135 UN |
| De operación nominal de Alimentación AC-3 (P_e): | (500 V) 90 kW (1000 V) 110 kW (690 V) 132 kW (220 / 230 / 240 V) 55 kW (380 / 400 V) 90 kW (440 V) 110 kW (415 V) 90 kW |
| Nominal Capacidad de interrupción AC-3 acc. IEC 60947-4-1: | 8 x I_e AC-3 |
| Nominal Capacidad de AC-3 acc. IEC 60947-4-1: | 10 x I_e AC-3 |
| Corto-Circuito De Dispositivos De Protección: | gG Fusibles Tipo 355 Un |
| Nominal de Corta duración Corriente asignada (I_{cw}): | a 40 °C temperatura Ambiente, en el Aire Libre, de un Estado Frío 15 min 275 Un a 40 °C temperatura Ambiente, en el Aire Libre, de Frío, de 10 s 1520 Un a 40 °C temperatura Ambiente, en el Aire Libre, de Frío, de 30 s 878 Un a 40 °C temperatura Ambiente, en el Aire Libre, de un Estado Frío 1 s 1900 a 40 °C temperatura Ambiente, en el Aire Libre, de un Estado Frío 1 min 621 Una |
| Máxima Capacidad De Ruptura: | cos phi=0.45 (cos phi=0.35 para $I_e > 100$) a 440 V 3300 Un cos phi=0.45 (cos phi=0.35 para $I_e > 100$) a 690 V 2200 a |

| | |
|--|--|
| Eléctrica Máxima Frecuencia De Conmutación: | AC-3 300 ciclos por hora AC-1 300 ciclos por hora AC-2 / AC-4 150 ciclos por hora |
| Corriente de operación nominal DC-1 (I_e): | (110 V) 2 Polos en Serie, 40 °C 250 a (220 V) 3 Polos en Serie, 40 °C 250 a |
| Corriente de operación nominal DC-3 (I_e): | (110 V) 2 Polos en Serie, 40 °C 250 a (220 V) 3 Polos en Serie, 40 °C 250 a |
| Corriente de operación nominal DC-5 (I_e): | (110 V) 2 Polos en Serie, 40 °C 250 a (220 V) 3 Polos en Serie, 40 °C 250 a |
| Tensión Nominal De Aislamiento (U_{yo}): | acc. UL/CSA 600 V acc. IEC 60947-4-1 y VDE 0110 (Gr. C) 1000 V |
| Nominal Soportada De Impulso De Tensión (U_{imp}): | Circuito principal de 8 kV |
| La Durabilidad Mecánica: | 5 millones de |
| Mecánica Máxima Frecuencia De Conmutación: | 300 ciclos por hora |
| Bobina De Límites De Funcionamiento: | (acc. IEC 60947-4-1)0,85 x U_c Min. ... 1.1 x U_c Máx. ($\theta \leq 70$ °C) °C |
| Nominal Del Circuito De Control De Tensión (U_c): | 60 Hz 24...60 V 50 Hz 24...60 V La Operación de DC 20...60 V |
| Consumo De Bobina: | Pull-in en el máximo. Nominal Del Circuito De Control De Tensión De 60 Hz 165 V· La celebración en Max. Nominal del Circuito de Control de Tensión DC 2.5 W La celebración en Max. Nominal Del Circuito De Control De Tensión De 50 Hz 6 V· Pull-in en el máximo. Nominal del Circuito de Control de Tensión de CC 205 W Pull-in en el máximo. Nominal Del Circuito De Control De Tensión De 50 Hz 165 V· La celebración en Max. Nominal Del Circuito De Control De Tensión De 60 Hz 6 V· |
| Operan Tiempo: | Entre la Energización de la Bobina y de NO Contacto de Cierre 25 de 55 ms... Entre la Bobina De corriente y de NO Contacto de Apertura 37...47 ms |
| La Conexión De La Capacidad Del Circuito Principal: | Rígido Al-Cable 1x95...185 mm ² Flexible 2x50...de 95 mm ² Rígido Cu-Cable de 1x6...150 mm ² |
| La Conexión De La Capacidad Del Circuito Auxiliar: | Sólido 2x1...4 mm ² Flexible con Aislamiento Virola de 1x0.75...2,5 mm ² Cadena 2x1...4 mm ² Flexible 2x0.75...2,5 mm ² Flexible con Virola de 1x0.75...2,5 mm ² |
| Grado de Protección: | acc. IEC 60529, IEC 60947-1, EN 60529 IP20 Terminales de Bobina acc. IEC 60529, IEC 60947-1, EN 60529 Principales Terminales IP00 |
| Tipo De Terminal: | Circuito Principal: Bares |

Ambiental

| | |
|---|--|
| Temperatura Del Aire Ambiente: | Cerca de Contactor Equipado con Térmica O/L Relé (0.85 ... 1.1 Uc) -25...+50 °C Cerca de Contactor sin Térmicos O/L Relé (0.85 ... 1.1 Uc) -40...+70 °C Cerca de Contactor para el Almacenamiento -40...+70 °C |
| Altitud Máxima De Funcionamiento Admisible: | 3000 m |
| RoHS Estado: | Siguientes de la UE de la Directiva 2002/95/CE del consejo, de 18 de agosto de 2005 y enmienda |

Técnicos de la UL/CSA

| | |
|--|---|
| La máxima Tensión de Funcionamiento UL/CSA: | Circuito Principal De 600 V |
| El Uso General de Clasificación de UL/CSA: | (600 V AC) 250 A |
| Caballos de fuerza de Clasificación de UL/CSA: | (208 V AC) trifásica de 50 Hp (440 ... 480 V CA) Tres de la Fase de 125 Hp (550 ... 600 V CA) trifásico de 150 Hp (220 ... 240 V CA) trifásica de 60 Hp (200 V CA) trifásica de 50 Hp |

Certificados y Declaraciones (Número de Documento)

| | |
|----------------------------------|-----------------|
| CB Certificado: | SE-71797M1 |
| Declaración de Conformidad - CE: | 2CMT004613 |
| RINA Certificado: | ELE060313XG/002 |
| RoHS Información: | 1SFC101055D0202 |

Clasificaciones

| | |
|-----------|---|
| E-nummer: | 3210128 |
| ETIM 5: | EC000066 - Imán contactor de la CA de conmutación |
| UNSPSC: | 39121529 |