

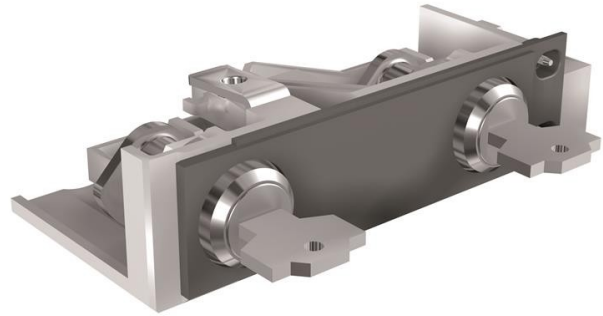


**Electric Automation**  
Automation specialists

Referencia: Acc. E2.2/E6.2  
Código: 1SDA073809R1

KLC-D BLOQUEO INS/SEC N20007 1a-  
E2.2/E6.2

[Comprar en Electric Automation Network](#)



BLOQUEO de teclas CON las MISMAS CLAVES N. 20007 EN CONECTADO-POSICIÓN AISLADA 1a CLAVE E2.2...E6.2

El pedido

EAN:	8015644777425
Cantidad De Orden Mínima:	1 pieza
Arancel De Aduanas Número:	85389099

### Información Del Envase

Paquete de Nivel 1 EAN:	8015644777425
-------------------------	---------------

### Información Adicional

Producto Principal Tipo:	Accesorios para Emax 2
Nombre De Producto:	Accesorio
Tipo De Producto:	ACC
Normas:	IEC
Adecuado Para:	E2.2 E4.2 E6.2
Adecuado para la Clase de Producto:	SACE Emax 2

### Certificados y Declaraciones (Número de Documento)

Ficha De Datos De Información Técnica:	1SDC200023D0204
--	-----------------

Declaración de Conformidad - CE:

1SDL000165R0020  
1SDL000165R0021  
1SDL000165R0022

## Clasificaciones

Objeto Código De Clasificación:

Q