

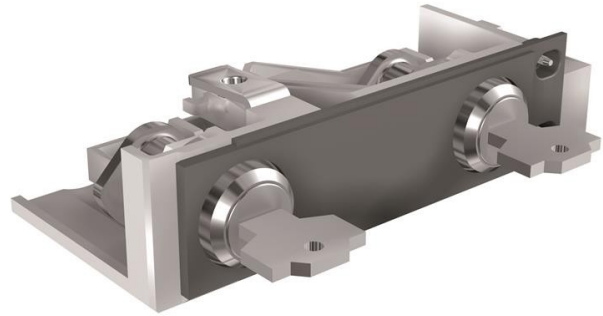


**Electric Automation**  
Automation specialists

Referencia: Acc. E2.2/E6.2  
Código: 1SDA073807R1

KLC-D BLOQUEO INS/SEC N20005 1a-  
E2.2/E6.2

[Comprar en Electric Automation Network](#)



BLOQUEO de teclas CON las MISMAS CLAVES N. 20005 EN CONECTADO-POSICIÓN AISLADA 1a CLAVE E2.2...E6.2

El pedido

|                            |               |
|----------------------------|---------------|
| EAN:                       | 8015644777401 |
| Cantidad De Orden Mínima:  | 1 pieza       |
| Arancel De Aduanas Número: | 85389099      |

Información Del Envase

|                         |               |
|-------------------------|---------------|
| Paquete de Nivel 1 EAN: | 8015644777401 |
|-------------------------|---------------|

Información Adicional

|                                     |                        |
|-------------------------------------|------------------------|
| Producto Principal Tipo:            | Accesorios para Emax 2 |
| Nombre De Producto:                 | Accesorio              |
| Tipo De Producto:                   | ACC                    |
| Normas:                             | IEC                    |
| Adecuado Para:                      | E2.2<br>E4.2<br>E6.2   |
| Adecuado para la Clase de Producto: | SACE Emax 2            |

Certificados y Declaraciones (Número de Documento)

|  |                 |
|--|-----------------|
| Ficha De Datos De Información Técnica: | 1SDC200023D0204 |
|--|-----------------|

Declaración de Conformidad - CE:

1SDL000165R0020  
1SDL000165R0021  
1SDL000165R0022

## Clasificaciones

Objeto Código De Clasificación:

Q