

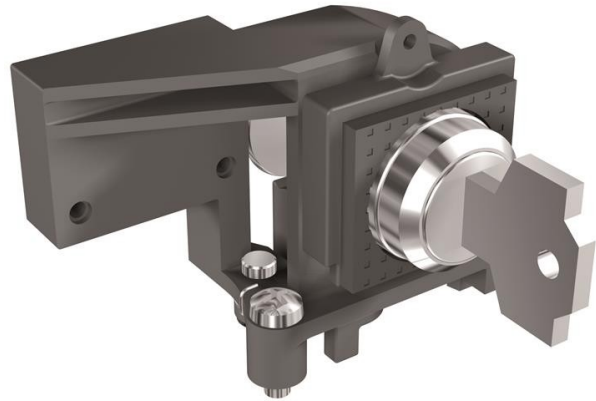


Electric Automation
Automation specialists

Referencia: Acc. E2.2/E6.2
Código: 1SDA073795R1

KLC-D BLOQUEO LLAVE N20008-E2.2/
E6.2

[Comprar en Electric Automation Network](#)



La CERRADURA de la LLAVE de la IGUALDAD de N. 20008 EN ABIERTO ENTRE MÁS C. SEPARADORES de E2.2...E6.2

El pedido

| | |
|----------------------------|---------------|
| EAN: | 8015644777289 |
| Cantidad De Orden Mínima: | 1 pieza |
| Arancel De Aduanas Número: | 85389099 |

Información Del Envase

| | |
|-------------------------|---------------|
| Paquete de Nivel 1 EAN: | 8015644777289 |
|-------------------------|---------------|

Información Adicional

| | |
|-------------------------------------|------------------------|
| Producto Principal Tipo: | Accesorios para Emax 2 |
| Nombre De Producto: | Accesorio |
| Tipo De Producto: | ACC |
| Normas: | IEC |
| Adecuado Para: | E2.2 E4.2 E6.2 |
| Adecuado para la Clase de Producto: | SACE Emax 2 |

Certificados y Declaraciones (Número de Documento)

| | |
|--|-----------------|
| Ficha De Datos De Información Técnica: | 1SDC200023D0204 |
|--|-----------------|

Declaración de Conformidad - CE:

1SDL000165R0020
1SDL000165R0021
1SDL000165R0022

Clasificaciones

Objeto Código De Clasificación:

Q