

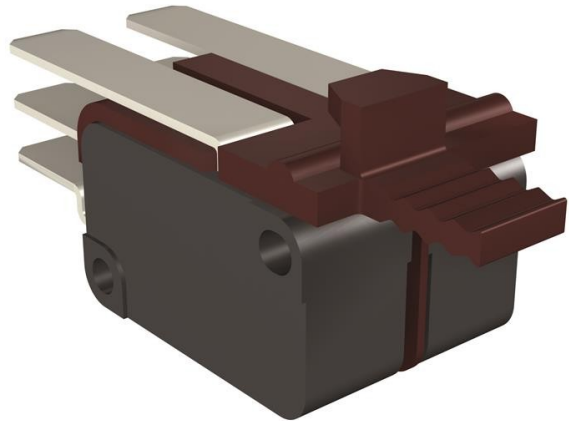


Electric Automation
Automation specialists

Referencia: Acc. E1.2
Código: 1SDA073750R1

AUX CONTACTO 4Q 400V-E1.2

[Comprar en Electric Automation Network](#)



4 CONTACTO de CONMUTACIÓN ABIERTO-CERRADO V <(><<<>> 400V CA E1.2

El pedido

| | |
|----------------------------|---------------|
| EAN: | 8015644776831 |
| Cantidad De Orden Mínima: | 1 pieza |
| Arancel De Aduanas Número: | 85389099 |

Información Del Envase

| | |
|-------------------------|---------------|
| Paquete de Nivel 1 EAN: | 8015644776831 |
|-------------------------|---------------|

Información Adicional

| | |
|-------------------------------------|------------------------|
| Producto Principal Tipo: | Accesorios para Emax 2 |
| Nombre De Producto: | Accesorio |
| Tipo De Producto: | ACC |
| Normas: | IEC |
| Adecuado Para: | E1.2 |
| Adecuado para la Clase de Producto: | SACE Emax 2 |

Certificados y Declaraciones (Número de Documento)

| | |
|--|-----------------|
| Ficha De Datos De Información Técnica: | 1SDC200023D0204 |
| Declaración de Conformidad - CE: | 1SDL000165R0019 |

Clasificaciones

| Objeto Código De Clasificación: | Q |
|---------------------------------|---|
|---------------------------------|---|