

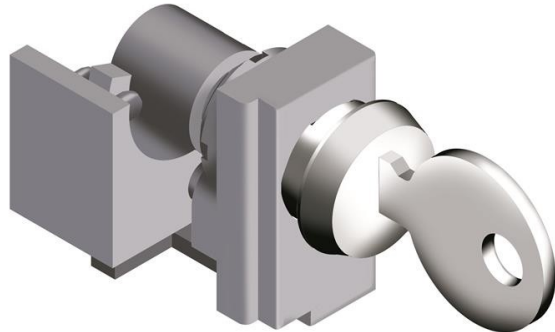


Electric Automation
Automation specialists

Referencia: T1
Código: 1SDA051395R1

KLC BLOQUEO OPEN RONIS LLAVE IGU-
ESP -T1

[Comprar en Electric Automation Network](#)



La CERRADURA de la LLAVE RONIS 622 EN ABRIR CON la LLAVE EXTRAÍBLE EN POSICIÓN de CERRADO PARA C. INTERRUPTOR T1

El pedido

EAN:	8015644518165
Cantidad De Orden Mínima:	1 pieza
Arancel De Aduanas Número:	85389099

Dimensiones

Peso Neto Del Producto:	0.064kg
-------------------------	---------

Información Del Envase

Paquete De Nivel 1 Unidades:	1 pieza
Paquete De Nivel 1 De Ancho De:	150 mm
Paquete De Nivel 1 Altura:	25 mm
Paquete De Nivel 1 Longitud:	200 mm
Paquete De Nivel 1 Peso Bruto:	0.064 kg
Paquete de Nivel 1 EAN:	8015644518165

Ambiental

RoHS Estado:	Planeado seguir Directiva europea 2002/95/CE del consejo, de 18 de agosto de 2005 y de enmienda después de que 2007-01-01
--------------	---

Información Adicional

Dispositivo:	T1
Producto Principal Tipo:	Accesorios para Tmax T
Nombre De Producto:	Accesorios para Interruptores de Circuito
Tipo De Producto:	ACC
Normas:	IEC
Adecuado Para:	T1
Adecuado para la Clase de Producto:	SACE Tmax T

Certificados y Declaraciones (Número de Documento)

Ficha De Datos De Información Técnica:	1SDC210015D0201
Declaración de Conformidad - CE:	1SDL000165R0001
RoHS Información:	1SDL000200R0001

Clasificaciones

Objeto Código De Clasificación:	Q
UNSPSC:	39121100