

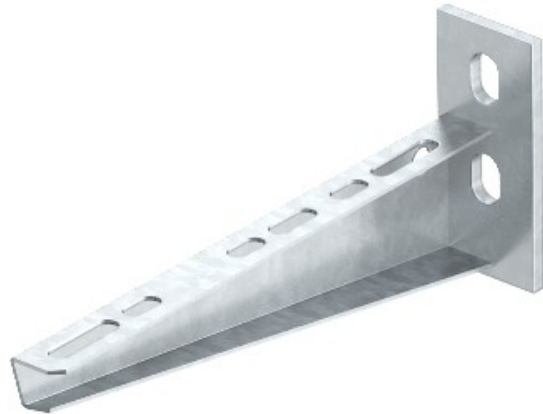


Electric Automation
Automation specialists

Артикул: AW 15 11 FT 2L
код: 6420909

Стена поддержка и поддержка С
фиксацией 2 отверстиями, В110mm,
горячеоцинкованной, DIN EN ISO 1461
Сталь St

Покупка от Electric Automation Network



Настенный и опорный кронштейн с приварной головкой пластину и два крепежных отверстия.