

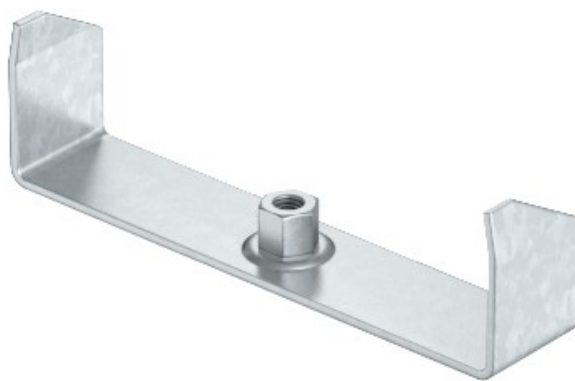


Electric Automation
Automation specialists

Артикул: MAH 60 200 FS
код: 6358713

Центральная подвеска для кабельных лотков, В200мм, оцинкованной полосы, DIN EN 10147, сталь, St

Покупка от Electric Automation Network



Центральный подвес для кабельных лотков с закатанными лонжерон боковой высотой 60 мм.