

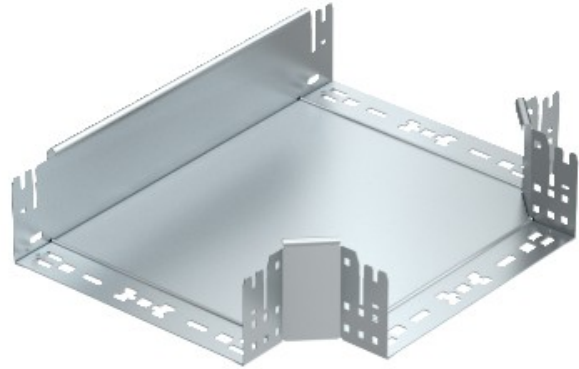


**Electric Automation**  
Automation specialists

Артикул: RTM 110 FT  
код: 6042030

Тройник часть с быстрым соединением, 110x100, горячего цинкования, DIN EN ISO 1461 Сталь St

Покупка от Electric Automation Network



Тройник ветви с быстрым разъемом. Для всех типов кабельных лотков 110 мм, боковая высота.